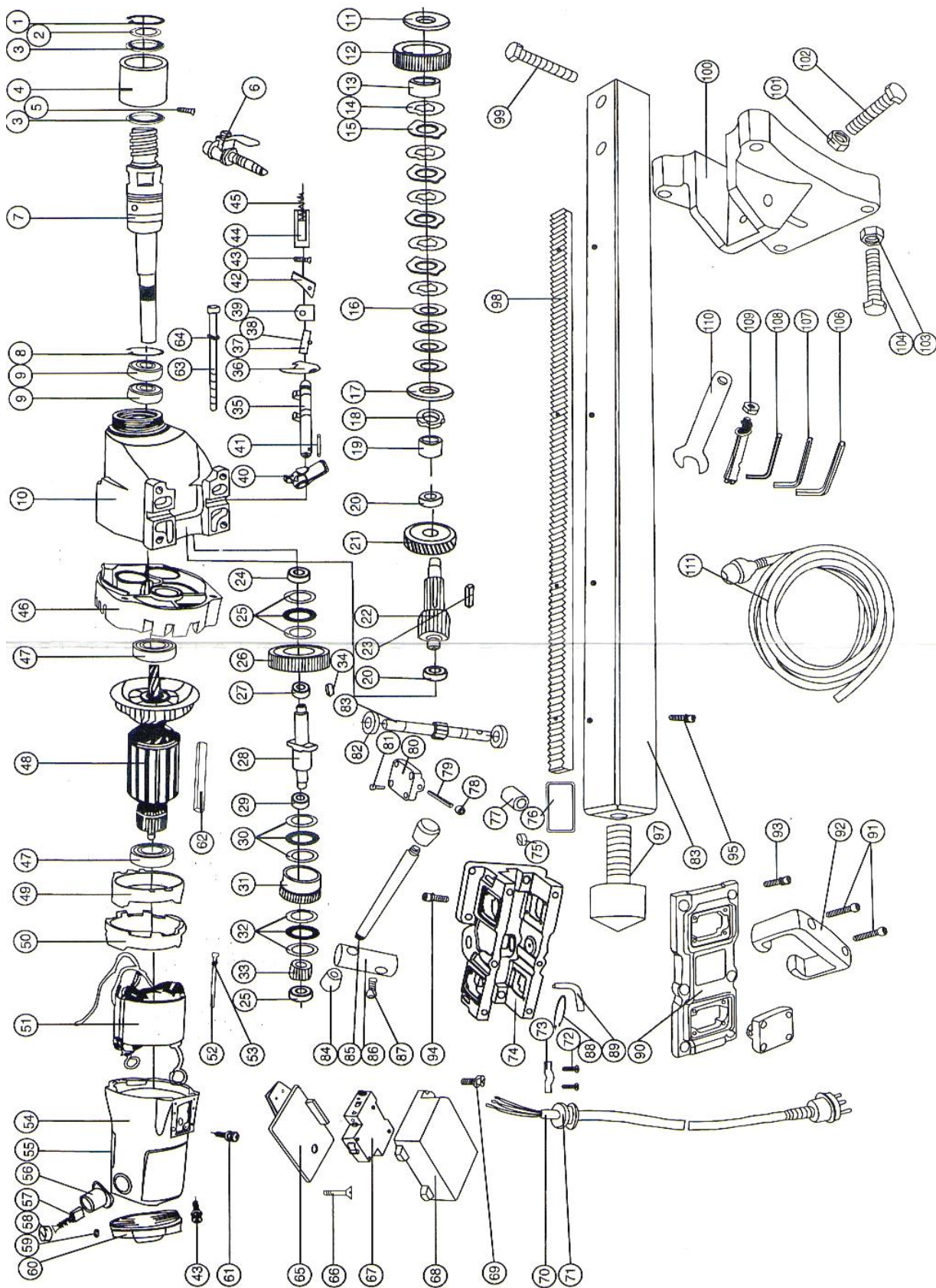


PERFORADORA TH-15



Código	Posición	Cantidad	Descripción
4006000055	1	1	Anillo I-55
4013000015	2	1	Arandela 42.5 x 55 x 2
4057042558	3	2	Retén 42 x 55 x 8
4027002015	4	1	Distribuidor agua
	5	1	Tornillo
4029992015	6	1	Grifo
4028100027	7	1	Eje porta brocas
4006000055	8	1	Anillo I-55
4060620506	9	2	Rodamiento 6205RS
4020000715	10	1	Carcasa delant. Caja piñones
4013000916	11		Arandela
4026999320	12	1	Corona embrague
4021000015	13	1	Casquillo separador 20/37/10
4013000915	14	1	Arandela latón estriada 44/1
4013000917	15	1	Arandela superior
4013000918	16	1	Arandela embrague
4013000919	17	1	Arandela 35 x 20 x 10
4075000004	18	1	Tuerca KM-4
4075000120	18	1	Tuerca M-20 X 1.5
4021000015	19		Tuerca
4060620102	20	2	Rodamiento 6201 ZZ
4026999325	21	1	Corona diam. 51 Z-32
4028100022	22	1	Eje cambio dentado doble
4022040412	23		Chaveta 4 x x 12
4060620102	24	2	Rodamiento 6201 ZZ
4026999322	25	1	Corona aguas AXK1730
4027003125		2	Disco AS1730
4026999321	26	1	Corona arrastre Z-53
4021172220	27	1	Casquillo Self-Oil A17/22/20
4028100028	28	1	Eje
4021253025	29	1	Casquillo Self-Oil A25/30/25
4026999324	30	1	Corona aguas AXK4060
4027003130		2	Disco AS4060
4050601534	31		Piñón cazoleta Z-44
4026999326	32	1	Corona agujas AXK3047
4027003132		2	Disco AS3047
4050601533	33	1	Piñón
4022040418	34	1	Chaveta 4 x 4 x 18
4081004915	35	1	Vástago seleccionador
	36	1	Lengüeta seleccionador
	37	1	Eje posicionador
	38	1	Pasador posicionador
4028560115	39	1	Esponja
4046006015	40	1	Maneta seleccionador velocidad
4050130325	41		Pasador cónico

Código	Posición	Cantidad	Descripción
4051300016	42		Protección
4075010411	43	2	Tornillo c/Philip M-4X10
4028059915	44	2	Empujador
4046004015	45	1	Muelle empujador cambio
4074000117	46	1	Tapa intermedia piñones
4060620202	47	2	Rodamiento 6202 ZZ
4058309015	48	1	Rotor completo
4080000015		1	Ventilador
4074000049	49	1	Tapa
4074000050	50	1	Tapa
4028600815	51	1	Estator completo
3912105085	52	2	Tornillo allen M-5X85
3127100006	53	2	Arandela Growe diam. 6
4020000714	54	1	Carcasa motor
	55	1	Placa características
4048006017	56	2	Porta escobillas
4048006019	57	2	Escobilla
4074503015	58	2	Tapón escobillas
3913105010	59	2	Espárrago porta escobillas
4074000160	60	1	Tapa
4075010406	61		Tornillo 4 x 6 mm
4022120893	62	1	Chaveta 12 x 8 x 110 mm
3912106105	63	4	Tornillo Allen M-6 x 105 mm
3127100006	64		Arandela Growe diam. 6
4050791015	65	1	Placa soporte interruptor
4075010411	66		Tornillo Philip M-4 x 10 mm
4048000067	67	1	Interruptor KJD-17B
4074000162	68	1	Tapa interruptor
	69		Tornillo
4020000430	70	1	Cable conexión con térmico
	71	1	Juntas prensaestopas
3505235015	72		Tornillo
4016800101	73	1	Brida cable
4026950115	74	1	Corredera
	75		
	76		Junta corredera
	77		Rulina Nylon diam. 22.5 x 30lg.
	78		Casquillo rulina 6 x 10 x 7 mm
	79	1	Eje pasador 6 x 50 mm
	80	1	Tapa
3912105015	81		Tornillo M-5 x 15 mm
4060600302	82		Rodamiento 6003 ZZ
	83	1	Columna sin cremallera
4051190015	84	2	Pomo maneta
4016980015	85	1	Barra maneta

Código	Posición	Cantidad	Descripción
4028802015	86	1	Cuerpo maneta
3912208030	87	1	Tornillo maneta
4006000035	88	1	Anillo I-35 DIN-472
4046037408	89	1	Maneta fijación columna
4074000115	90	1	Placa corredera
	91		Tornillo M-8 x 60 D-931
4046060092	92	1	Maneta perforador
	93		Tornillo M-8 x 20 Allen
	94		Tornillo
	95		Tornillo
	96		Eje corredera
	97		Tornillo con alomada
	98		Cremallera
	99		Tornillo cremallera M12 x 75
4015990015	100		Base
3934200012	101		Tuerca M-12
3933212080	102		Tornillo M12 x 80
3934200016	103		Tuerca M-16
3933216100	104		Tornillo M-16 x 100
	105		
	106	1	Llave Allen de 5
	107	1	Llave Allen de 4
	108	1	Llave
	109	1	Llave fija de 1 boca
	110		Llave exagonal
	111		Manguera
4028211128		1	Caja embalage
4028500015		1	Embrage TH-15 Juego piezas
4046600020		1	Manual
4047001500		1	Motor completo (1:60)
4025902016		1	Columna con guía y base
4026950116		1	Cuerpo deslizante completo
4025902015		1	Columna + cremallera 83-98
4015990017		1	Base completa con ruedas
4058000170		2	Rueda base 70 x 25 x 10