



INDUSTRIAS TECHNOFLEX SA

<http://www.technoflex.es/>

## Reglas vibrantes Fijas y Extensibles

*Vibrating Screeds Fix and Extensibles*



*Regla Fija  
Fix Screed*



*Regla Extensible  
Extensive Xcreed*

**Manual de Instrucciones / Lista de Recambios**

*Instruction Manual / List of Spare Parts*

**MAQUINARIA PARA LA CONSTRUCCIÓN Y OBRAS PÚBLICAS**  
*BUILDING AND PUBLIC WORKS MACHINERY*

**Este manual está compuesto por los siguientes capítulos:**  
*This manual contains the following sections:*

**1A- Utilización (Español)**

**1B-** *Operation (English)*

**2A- Recambios Soporte Vibrante REG/REGR**

**2B-.-** *Support Vibrant Spare Parts REG/REGR*

**3A- Recambios Soporte Vibrante REM**

**3B-***Support Vibrant Spare Parts REM*

**4A-Recambios Regles Extensible**

**4B-***Extensive Screeds Spare Parts*

**5A-Recambios Soporte Vibrante RFG/RFGR**

**5B-***Support Vibrant Spare Parts RFG/RFGR*

**6A-Recambios Soporte Vibrante RFM**

**6B-***Support Vibrant Spare Parts RFM*

**7A-Recambios Regles Fija**

**7B-***Fix Screeds Spare Parts*

Este manual contiene información y procedimientos que son necesarios para utilizar y mantener esta máquina. Para su propia seguridad y protección, por favor lea cuidadosamente, entienda y observe todas las instrucciones de seguridad descritas en este manual. LOS DATOS CONTENIDOS EN ESTE MANUAL SON CORRECTOS EN EL MOMENTO DE SU EDICIÓN. NO OBSTANTE EL FABRICANTE SE RESERVA EL DERECHO DE MODIFICAR LAS CARACTERÍSTICAS, SIN PREVIO AVISO A FAVOR DEL COMPROMISO DE MEJORA CONTINUA.

*This manual provides information and procedures to safely operate and maintain this machine. For your own safety and protection from injury, carefully read, understand and observe the safety instructions described in this manual. THE INFORMATION CONTAINED IN THIS MANUAL ARE CORRECT FROM THE MOMENT OF EDITING. HOWEVER THE MANUFACTURER RESERVES THE RIGHT TO MODIFY THE CHARACTERISTICS, WITHOUT PRIOR NOTICE IN CONSIDERATION OF CONTRACT COMMITMENT OF CONTINUOUS IMPROVEMENT.*

**Mantenga este manual ó una copia de él con la máquina. Si se pierde ó Vd. desea un ejemplar adicional haga el favor de comunicarse con INDUSTRIAS TECHNOFLEX S.A. Esta máquina fue fabricada con la seguridad del usuario en mente; sin embargo, situaciones peligrosas pueden presentarse si la máquina es utilizada inapropiadamente. Siga las instrucciones de utilización cuidadosamente. Si Vd. tiene preguntas ó dudas acerca de la utilización o mantenimiento de este equipo, haga el favor de comunicarse con INDUSTRIAS TECHNOFLEX S.A.**

*Keep this manual or a copy of it with the machine. If you lose this manual or need an additional copy, please contact **INDUSTRIAS TECHNOFLEX S.A.** This machine is built with user safety in mind, however, it can present hazards if improperly operated and serviced. Follow operating instructions carefully! If you have questions about operating or servicing this equipment, please contact **INDUSTRIAS TECHNOFLEX S.A.***

## ÍNDICE

<u>Capítulo</u>	<u>Página</u>
1.1 MEDIDAS DE SEGURIDAD .....	1A-2
1.2 ADVERTENCIAS E INSTRUCCIONES DE SEGURIDAD .....	1A-2
1.3 DATOS TÉCNICOS .....	1A-4
1.4 CARACTERÍSTICAS GENERALES .....	1A-6
1.5 SEGURIDAD EN EL TRABAJO .....	1A-6
1.6 INSTRUCCIONES DE MONTAJE .....	1A-7
1.7 INSTRUCCIONES DE USO .....	1A-8
1.8 INSTRUCCIONES DE MANTENIMIENTO .....	1A-9
1.9 INSTRUCCIONES PARA PEDIR RECAMBIOS .....	1A-9
1.10 TRANSPORTE Y ALMACENAJE .....	1A-9
1.11 GARANTÍA .....	1A-10
2.1 MONTAJE SOPORTE VIBRANTE REG/REGR .....	2-1/2
3.1 MONTAJE SOPORTE VIBRANTE REM .....	3-1
4.1 MONTAJE REGLA EXTENSIBLE .....	4-1
5.1 MONTAJE SOPORTE VIBRANTE RFG/RFGR .....	5-1/2
6.1 MONTAJE SOPORTE VIBRANTE RFM .....	6-1
7.1 MONTAJE REGLA FIJA .....	7-1

## 1.1 Medidas de Seguridad

Este manual contiene PRECAUCIONES y ADVERTENCIAS que deben ser seguidas para evitar la posibilidad de un mantenimiento inapropiado, daños a la máquina ó lesiones personales. Lea y siga todas las PRECAUCIONES y ADVERTENCIAS, incluidas en este manual de instrucciones.



### ATENCIÓN

Si no se siguen correctamente las instrucciones podrían ocurrir graves lesiones personales.

## 1.2 Advertencias e Instrucciones de Seguridad



### ATENCIÓN

#### ¡LEA TODAS LAS INSTRUCCIONES!

Cuando use herramientas eléctricas siga las precauciones básicas de seguridad, para reducir el riesgo de incendio, descarga eléctrica ó lesión personal

#### ¡Protección contra descargas eléctricas!

1. ¡Nunca manipule el equipo con los cables eléctricos dañados! Cuando use un cable de extensión (alargo) asegurese que sea uno resistente que pueda llevar toda la corriente.
2. Prevenga el contacto del cuerpo con superficies conectadas a tierra tales como cañerías, barandas metálicas, radiadores y cableados eléctricos.
3. Cuando trabaje con el equipo en la intemperie use cables de extensión para dicho uso.
4. Mantenga siempre el cable de corriente lejos del calor, maquinaria pesada, aceite y bordes puntiagudos, los cuales puedan dañarlo.
5. Asegurese que el equipo esté en buenas condiciones de trabajo y conectado debidamente a **tierra** antes de hacerlo funcionar, así como la **base** donde se conecte éste.

¡Guarde estas instrucciones!

# 1A UTILIZACIÓN

## LEA TODAS LAS INSTRUCCIONES



### ATENCIÓN

Para poder utilizar este equipo con seguridad es necesario que el usuario este debidamente cualificado y familiarizado con el. Los equipos que no sean utilizados apropiadamente o por personas sin preparación puede ser peligroso. Haga el favor de leer todas las instrucciones de manipulación y seguridad que siguen. Familiarícese con el uso apropiado de este equipo antes de manipularlo.

1. Mantenga el área de trabajo limpia y ordenada.
2. Mantenga el área de trabajo bien ventilada.
3. NO permita que niños o personas que no sean el usuario, cojan cables eléctricos, alargos o el equipo.
4. NO permita visitas u otras personas en el área de trabajo.
5. NUNCA lleve el equipo por el cable o desenchufarlo por éste. Mantenga el cable lejos del calor, aceite y bordes afilados.
6. ¡Permanezca atento! Ponga atención a lo que está haciendo. Use sentido común cuando trabaje con el equipo. NUNCA lo use cuando se sienta cansado o bajo los efectos de las drogas, alcohol o medicamentos.
7. NO use ropa suelta, joyas o pelo largo. Mantenga los cabellos largos, ropa y guantes lejos de las partes en movimiento.
8. NO utilice el equipo si el interruptor no funciona adecuadamente.
9. NO se sobrecargue de trabajo. Manténgase con los dos pies firmes en la estructura y mantenga el equilibrio apropiado. Asegúrese de que cualquier estructura de apoyo sea lo suficientemente fuerte y estable para aguantar su peso y el de cualquier equipo encima de éste.
10. Use vestuario de seguridad cuando manipule el equipo. Las gafas de seguridad le protegerán sus ojos contra el polvo que se encuentre en el aire.
11. NO fuerze la máquina. Úsela correctamente para lo que está diseñada.
12. NUNCA permita que personal sin entrenamiento opere o preste servicio al equipo.
13. Cuide las herramientas. Mantenga el equipo limpio para un uso mejor y más seguro. Revise el cable del vibrador periódicamente, si está dañado debe ser reparado por un servicio autorizado.
14. NUNCA use el equipo con el interruptor defectuoso. Si el interruptor no vuelve a la posición "I" ó "0", debe ser reparado por un servicio autorizado antes de usarlo.
15. Sustituya las piezas gastadas ó dañadas con piezas diseñadas y recomendadas por **INDUSTRIAS TECHNOFLEX S.A.**
16. Cualquier servicio fuera del que cubre este manual de instrucciones, debe ser realizado por un Servicio Autorizado por **INDUSTRIAS TECHNOFLEX S.A.**
17. En todos los países las normativas no son iguales, por favor si en su país el nivel de exigencia no está contemplado en este manual, les rogamos nos lo indiquen.

**¡Guarde estas instrucciones!**

### 1.3 Datos Técnicos Regla Vibrante Extensible

<b>MODEL REM 3/5 (Motor Monofásico)</b>	
Tensión .....	2P+T 220 V. ó 115 V.
Frecuencia .....	Hz. 50/60
Potencia .....	KW. 0,25
Vibraciones .....	v.p.m. 2850
Fuerza Centrífuga .....	N. 3500
Longitud Regles.....	m. 3-5
Soporte Vibrante sin Regles .....	Kg. 27
Peso Conjunto Regles.....	Kg. 28

<b>MODEL REG 3/5 (Motor Gasolina)</b>	
Motor	Gasolina – 4 Tiempos
Potencia Máxima .....	CV. 5,5
Tipo de Combustible	Gasolina <b>SIN PLOMO</b>
Capacidad Depósito .....	l. 3,5
Vibración Máx. ....	v.p.m. 3500
Fuerza Centrífuga Máx. ....	N. 3500
Longitud Regles.....	m 3-5
Soporte Vibrante sin Regles .....	Kg 38
Peso Conjunto Regles.....	Kg 28

<b>MODEL REGR 3/5 (Motor Gasolina Robin)</b>	
Motor	Robin - 4 Tiempos
Potencia Máxima .....	CV. 3,5
Tipo de Combustible	Gasolina <b>SIN PLOMO</b>
Capacidad Depósito .....	l. 3,5
Vibración Máx. ....	v.p.m. 3500
Fuerza Centrífuga Máx. ....	N. 3500
Longitud Regles .....	m. 3-5
Peso Soporte Vibrante sin Regles .....	Kg. 38
Peso Conjunto Regles.....	Kg. 28

# 1A UTILIZACIÓN

## 1.3.1 Datos Técnicos Regla Vibrante Fija

MODEL RFM (Motor Monofásico)											
Tensión .....	2P+T	220 V. ó 115 V.									
Frecuencia .....	Hz.	50/60									
Potencia .....	KW.	0,125									
Vibraciones .....	v.p.m.	2850									
Fuerza Centrífuga .....	N.	2000									
Longitud Regles.....	m.	1,5/2/2,5/3/3,5/4/4,5/5/5,5/6									
Soporte Vibrante sin Regles .....	Kg	14									
Peso Conjunto Regles .....	Mts	1,5	2	2,5	3	3,5	4	4,5	5	5,5	6
	Kg	7	9,5	12	17	19,5	24,5	26,5	28	30,5	33

MODEL RFGR (Motor Gasolina )											
Motor		Gasolina – 4 Tiempos									
Potencia Máxima .....	CV.	5,5									
Tipo de Combustible		Gasolina <b>SIN PLOMO</b>									
Capacidad Depósito .....	l.	3,5									
Vibración Máx. ....	v.p.m.	3500									
Fuerza Centrífuga Máx. ....	N.	2500									
Longitud Regles .....	m.	1,5/2/2,5/3/3,5/4/4,5/5/5,5/6									
Peso Soporte Vibrante sin Regles .....	Kg	31									
Peso Conjunto Regles .....	Mts	1,5	2	2,5	3	3,5	4	4,5	5	5,5	6
	Kg	7	9,5	12	17	19,5	24,5	26,5	28	30,5	33

MODEL RFGR (Motor Gasolina Robin)											
Motor		Robin – 4 Tiempos									
Potencia Máxima .....	CV.	3,5									
Tipo de Combustible		Gasolina <b>SIN PLOMO</b>									
Capacidad Depósito .....	l.	3,5									
Vibración Máx. ....	v.p.m.	3500									
Fuerza Centrífuga Máx. ....	N.	2500									
Longitud Regles .....	m.	1,5/2/2,5/3/3,5/4/4,5/5/5,5/6									
Peso Soporte Vibrante sin Regles .....	Kg	31									
Peso Conjunto Regles .....	Mts	1,5	2	2,5	3	3,5	4	4,5	5	5,5	6
	Kg	7	9,5	12	17	19,5	24,5	26,5	28	30,5	33



## 1.4 Características Generales

La máquina deberá ser utilizada por personal instruido en esta labor, sólo se utilizará en trabajos específicos para los que técnicamente ha sido desarrollada, tras haber leído las instrucciones contenidas en este manual y que deberán seguirse rigurosamente.

Cualquier duda deberá consultarse con el fabricante o con el distribuidor autorizado.

El fabricante **Industrias Technoflex S.A.**, no aceptará responsabilidad alguna derivada de una incorrecta instalación, manipulación ó mal uso de la Regla Vibro-Flotadora Oscilante.

El no actuar según las instrucciones indicadas en este manual, será causa de anulación de la garantía.

## 1.5 Seguridad en el Trabajo

Para operar con la **Regla Vibrante Extensible/Fija**, deben protegerse los ojos con gafas de protección, para evitar salpicaduras procedentes del hormigón, a sí mismo es aconsejable usar protectores auditivos con el fin de amortiguar en lo posible el ruido procedente del escape del motor.

No proceder nunca a la manipulación de las partes en movimiento con el motor en marcha.

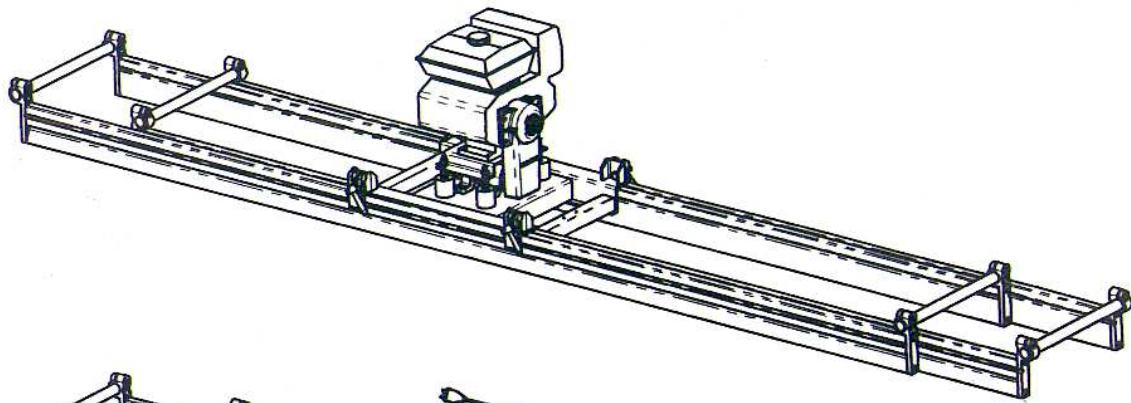
El fabricante no aceptará responsabilidades, de accidentes si vienen derivados por modificación de la estructura de la máquina.

Adicionalmente a nuestras recomendaciones deben respetar la normativa de seguridad vigente en cada país.

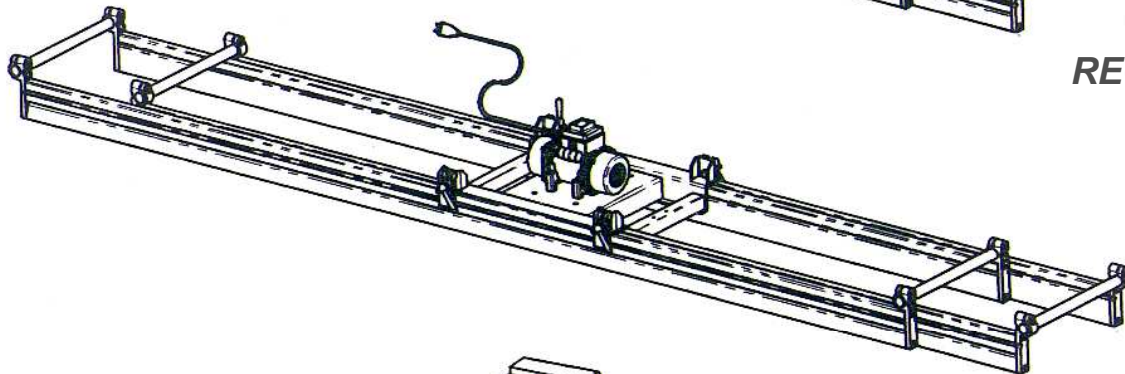
# 1A UTILIZACIÓN

## 1.6 Instrucciones de Montaje

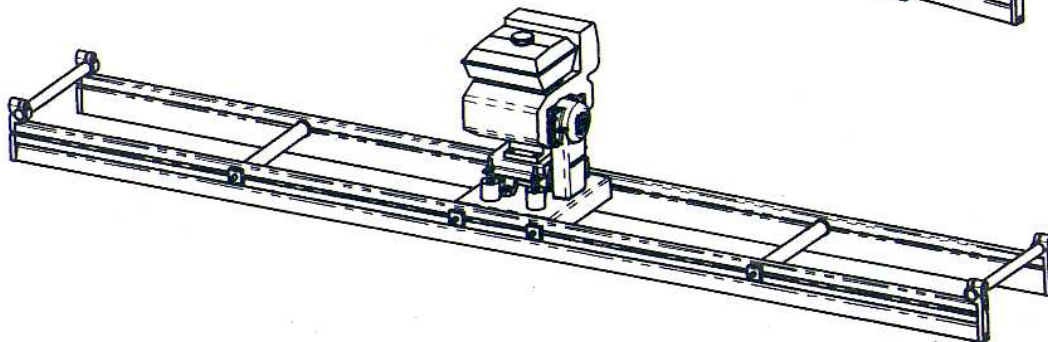
La regla Vibrante se expide con el conjunto Soporte Vibrante y el conjunto Regles demontado. El Montaje del conjunto debe quedar de la siguiente manera, según el modelo:



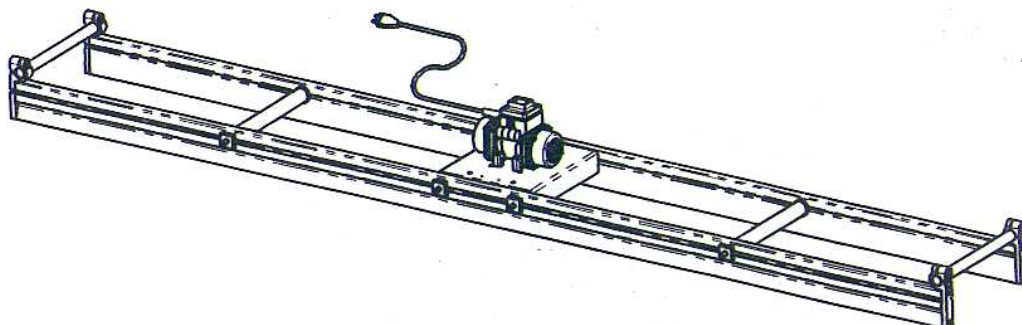
*REG / REGR*



*REM*



*RFG / RFGR*



*RFM*

## 1.7 Instrucciones de Uso Para las Máquinas Eléctricas Tipo: REM/RFM

Para la puesta en marcha de la máquina por primera vez:

- 1º.- Asegurarse del perfecto estado del cable, si presentase deterioro DEBE SER SUSTITUIDO.
- 2º.- Asegurarse que la posición del interruptor de arranque, **Pos. 1** situado encima de la caja de conexiones del motor está en posición "0". (Véase Fig. 1.8-1).
- 3º.- Conectar el cable eléctrico a la red, asegurandose que la tensión de ésta es la misma que indica la placa de características.
- 4º.- Poner el interruptor **Pos. 1** en posición "I", y la máquina está en condiciones de trabajar.
- 5º.- Una vez finalizado el trabajo y para parar la máquina se debe poner el interruptor **Pos. 1** en posición "0".

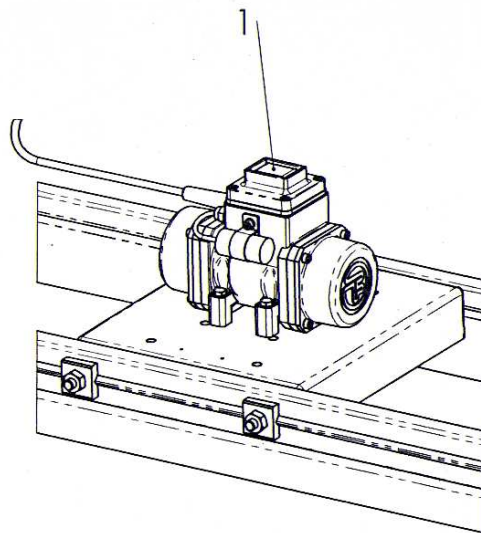


Fig. 1.8-1

### 1.7.1 Instrucciones de Uso Para las Máquinas de Gasolina Tipos: REG / RFG

- 1º.- Llenar el depósito de combustible con GASOLINA SIN PLOMO.
- 2º.- Para proceder al arranque, funcionamiento y paro, leer detenidamente las instrucciones del fabricante del motor, que se adjuntan a este manual.

# 1A UTILIZACIÓN

---

## 1.8 Instrucciones de Mantenimiento

Después de la utilización, es imprescindible limpiar perfectamente todas las partes que presenten restos de hormigón.

Un consejo práctico, es pintar con Gas-oil los Regles para evitar que se pegue el hormigón y facilitar de esta manera su limpieza.

Las máquinas tipo **REM / RFM** están exentas de mantenimiento, para las máquinas tipo **REG / RFG**, seguir las instrucciones del fabricante del motor.

## 1.9 Instrucciones Para Pedir Recambios

Las piezas de recambio están a la venta en los servicios oficiales y en los distribuidores de la marca en su localidad.

### **Cuando soliciten recambios no olviden indicar:**

- El tipo de máquina.
- Unidades solicitadas y el código de las piezas pedidas y siempre que sea posible faciliten el número de serie de la máquina.
- Cuando tengan que devolver equipos o recambios a fábrica, lo han de comunicar a **Industrias Technoflex S.A.** para darles la conformidad. **"REQUISITO IMPRESCINDIBLE PARA SU RECEPCIÓN"**.

## 1.10 Transporte y Almacenaje

### • **Condiciones para el transporte y almacenaje:**

Para almacenar esta máquina y si es por un largo periodo de tiempo, su almacenaje tendrá lugar en un sitio seco y protegido.

Antes del almacenaje y después de la utilización deberá limpiarse la máquina perfectamente, quitando todos los restos de hormigón, esta operación se puede hacer con chorro de agua a presión evitando las partes eléctricas.

**Recuerden que por motivos de seguridad en el transporte, los motores de gasolina se suministran SIN COMBUSTIBLE NI ACEITE.**

## 1.11 Garantía

### A) Periodo de Garantía

**Industrias Technoflex S.A.**, garantiza los productos por ella fabricados y sus componentes por un periodo de 6 meses.

### B) Cobertura de la Garantía

La garantía cubre todos los defectos de fabricación de los componentes del producto, así como su reposición ó sustitución, por parte del Servicio Técnico Postventa.

### C) Anulación de la Garantía

La garantía no cubre una mala utilización ó manipulación inadecuada, por parte del usuario de la máquina, golpes, maltrato ó reparación por personal no autorizado.

Durante el periodo de garantía las averías han de ser reparadas por personal de **Industrias Technoflex S.A.** ó por ella autorizado, de no proceder así se pierde el derecho al que da la garantía.

No tendrá garantía cualquier equipo que haya sido desmontado ó manipulado previamente por personal no autorizado por **Industrias Technoflex S.A.**

En todos los casos de solicitud de garantía, **previo aviso** han de enviar el equipo a **Industrias Technoflex S.A.** ó donde ésta indique.

### **NOTA IMPORTANTE:**

**Industrias Technoflex S.A.**, no se responsabiliza de los daños causados al producto ó a personas por una mala utilización ó manipulación del mismo.

## CONTENTS

<u>Chapter</u>		<u>Page</u>
1.1	<b>SAFETY NOTES</b> .....	<b>1B-2</b>
1.2	<b>WARNING AND SAFETY INSTRUCTIONS</b> .....	<b>1B-2</b>
1.3	<b>TECHNICAL DATA</b> .....	<b>1B-4</b>
1.4	<b>GENERAL CHARACTERISTICS</b> .....	<b>1B-6</b>
1.5	<b>SAFETY AT WORK</b> .....	<b>1B-6</b>
1.6	<b>ASSEMBLY INSTRUCTIONS</b> .....	<b>1B-7</b>
1.7	<b>INSTRUCTIONS OF USE</b> .....	<b>1B-8</b>
1.8	<b>MAINTENANCE INSTRUCTIONS</b> .....	<b>1B-9</b>
1.9	<b>INSTRUCTIONS FOR ORDERING SPARE PARTS</b> .....	<b>1B-9</b>
1.10	<b>TRANSPORT AND STORAGE</b> .....	<b>1B-9</b>
1.11	<b>GUARANTEE</b> .....	<b>1B-10</b>
2.1	<b>SUPPORT VIBRANT REG/REGR ASSEMBLY</b> .....	<b>2-1/2</b>
3.1	<b>SUPPORT VIBRANT REM ASSEMBLY</b> .....	<b>3-1</b>
4.1	<b>EXTENSIVE SCREED ASSEMBLY</b> .....	<b>4-1</b>
5.1	<b>SUPPORT VIBRANT RFG/RFGR ASSEMBLY</b> .....	<b>5-1/2</b>
6.1	<b>SUPPORT VIBRATN RFM ASSEMBLY</b> .....	<b>6-1</b>
7.1	<b>FIX SCREED ASSEMBLY</b> .....	<b>7-1</b>

## 1.1 Safety Notes

This manual contains CAUTIONS and WARNINGS which must be followed to prevent the possibility of improper service, damaged to the equipment, or personal injury. Read and follow all the CAUTIONS and WARNINGS included in this instructions manual.



**WARNING!:** Warnings warn of conditions or practices which could lead to personal injury.

## 1.2 Warning and Safety Instructions



**WARNING!**

### **Read All Instructions!**

When using electric tools, basic safety precautions should always be followed, to reduce the risk of fire, electric shock, and personal injury.

### **Guard against electric shock!**

1. Never operate the equipment with damaged or worn electrical cords! When using an extension cord be sure to use one heavy enough to carry the current load.
2. Prevent body contact with grounded surfaces, such as pipes, metal railings, radiators and metal ductwork.
3. When the equipment is used outdoors, use only extension cords intended for and marked for outdoor use.
4. Always keep power cord away from heat, oil and sharp edges which can damage it.
5. Make certain the equipment is in good working order and **properly grounded** before starting, as well as the **connection plug** where this will be connected.

**Save these instructions!**

# 1B OPERATION

## READ ALL INSTRUCTIONS



### WARNING!

*Familiarity and proper training are required for the safe operation of this equipment! Equipment operated or serviced improperly or by untrained personnel can be dangerous! Read all operating instructions and the safety notes below. Familiarize yourself with the proper use of this equipment before operating it.*

1. *Keep your work area clean and free of clutter.*
2. *Keep your work area well lit.*
3. *DO NOT allow children or people other than the operator to handle power cables, extension cords or the equipment.*
4. *DO NOT allow non-essential personnel or visitors in the work area.*
5. *NEVER carry equipment by cord or pull on it to disconnect it from receptacle. Keep cord away from heat, oil and sharp edges.*
6. *Stay alert! Watch what you are doing. Use common sense. NEVER operate the vibrator motor when you are tired or while under the influence of drugs, alcohol, or medication.*
7. *Keep hands, feet, hair and loose clothing away from moving parts. They can be caught in moving parts.*
8. *DO NOT operate equipment if switch does not operate properly.*
9. *DO NOT overreach! Keep proper footing and balance at all times. Make sure any supporting structures are strong enough and stable enough to support your weight and the weight of any equipment on it.*
10. *Wear protective clothing when operating equipment. Goggles or safety glasses will protect against eye damage caused by flying debris. DO NOT force tool. Use the correct tool for which it is designed.*
11. *DO NOT force tool. Use the correct tool for which it is designed.*
12. *NEVER allow untrained personnel to operate or service the equipment.*
13. *Maintain tools with care. Keep vibrator unit clean for better and safer performance. Inspect motor cord periodically and if damaged, have it repaired by an authorized service facility.*
14. *NEVER use equipment with a defective switch. If the switch does not turn the motor "I" or "O", have it repaired by an authorized service facility before using the motor.*
15. *Replace worn or damaged parts with replacement parts designed and recommended for use by **INDUSTRIAS TECHNOFLEX S.A.***
16. *Any servicing, other than that covered in this instruction manual, should be performed by an authorized **INDUSTRIAS TECHNOFLEX S.A** Service Representative.*
17. *In all the countries the normative ones are not same, please if in their country the demand level is not contemplated in this manual, we request them they indicate it to us.*

**Save these instructions!**



### 1.3 Technical Data Extensive Vibrating screed

<b>REM 3/5 MODEL (Single-Phase Motor)</b>	
Voltage .....	2P+T 220 V. ó 115 V.
Frequency .....	Hz. 50/60
Power .....	KW. 0,25
Vibrations .....	v.p.m. 2850
Centrifugal Force .....	N. 3500
Length of Strips .....	m 3-5
Support Vibrant Weight Without Strips .....	Kg. 27
Set Strips Weight .....	Kg. 28

<b>REG 3/5 MODEL (Petrol Engine)</b>	
Engine	Petrol 4 – Stroke
Maximum Power .....	Cv. 5,5
Fuel Type	<b>UNLEADED Fuel</b>
Tank Capacity .....	l. 3,5
Maximum Vibration .....	v.p.m. 3500
Max. Centrifugal Force .....	N. 3500
Length of Strips .....	m. 3-5
Support Vibrant Weight Without Strips .....	Kg. 38
Set Strips Weight .....	Kg. 28

<b>REGR 3/5 MODEL (Robin Petrol Engine)</b>	
Engine	4 - Stroke Robin
Maximum Power .....	Cv. 3,5
Fuel Type	<b>UNLEADED Fuel</b>
Tank Capacity .....	l. 3,5
Maximum Vibration .....	v.p.m. 3500
Max. Centrifugal Force .....	N. 3500
Length of Strips .....	m. 3-5
Support Vibrant Weight Without Strips .....	Kg. 38
Set Strips Weight .....	Kg. 28

# 1B OPERATION

## 1.3.1 Technical Data Fix Vibrating screed

MODELO RFM (Single-Phase Motor)											
Voltage .....	2P+T	220 V. ó 115 V.									
Frequency .....	Hz.	50/60									
Power .....	KW.	0,125									
Vibrations .....	v.p.m.	2850									
Centrifugal Force .....	N.	2000									
Length of Strips .....	m	1,5/2/2,5/3/3,5/4/4,5/5/5,5/6									
Support Vibrant Weight Without Strips..	Kg.	14									
Set Strips Weight -----	Mts	1,5	2	2,5	3	3,5	4	4,5	5	5,5	6
	Kg	7	9,5	12	17	19,5	24,5	26,5	28	30,5	33

MODELO RFGR (Petrol Engine)											
Engine		Petrol -4 Stroke									
Maximum Power .....	Cv.	5,5									
Fuel Type		<b>UNLEADED Fuel</b>									
Tank Capacity .....	l.	3,5									
Maximum Vibration .....	v.p.m.	3500									
Max. Centrifugal Force .....	N.	2500									
Length of Strips .....	m.	1,5/2/2,5/3/3,5/4/4,5/5/5,5/6									
Support Vibrant Weight Without Strips ...	Kg.	31									
Set Strips Weight -----	Mts	1,5	2	2,5	3	3,5	4	4,5	5	5,5	6
	Kg	7	9,5	12	17	19,5	24,5	26,5	28	30,5	33

MODELO RFGR (Robin Petrol Engine)											
Engine		Robin -4 Stroke									
Maximum Power .....	Cv.	3,5									
Fuel Type		<b>UNLEADED Fuel</b>									
Tank Capacity .....	l.	3,5									
Maximum Vibration .....	v.p.m.	3500									
Max. Centrifugal Force .....	N.	2500									
Length of Strips .....	m.	1,5/2/2,5/3/3,5/4/4,5/5/5,5/6									
Support Vibrant Weight Without Strips ...	Kg.	31									
Set Strips Weight -----	Mts	1,5	2	2,5	3	3,5	4	4,5	5	5,5	6
	Kg	7	9,5	12	17	19,5	24,5	26,5	28	30,5	33

## 1.4 General Characteristics

*The machine will be used by personnel trained for this job, it will only be used in specific jobs for which it has been technically developed, after having read the instructions contained in this manual and which must be followed correctly.*

*The manufacturer or authorised distributor must be consulted about any doubts.*

*The manufacturer **Industrias Technoflex S.A.**, will not accept any responsibility derived from incorrect installation, manipulation, or misuse of the Oscillating Vibro-Floating Screed.*

*Not acting according to the instructions indicated in this manual, will cause the cancellation of the guarantee.*

## 1.5 Safety at Work

*You must wear eye protection when operating the **Extensive/Fix Vibrating Screed** to prevent injury from concrete particles, It is also advisable to wear hearing protection against the sound produced by the motor.*

*Do not attempt to handle any of the moving parts whilst the motor is running.*

*The manufacturer will not accept responsibilities, for accidents if they derive from structure modification of the machine.*

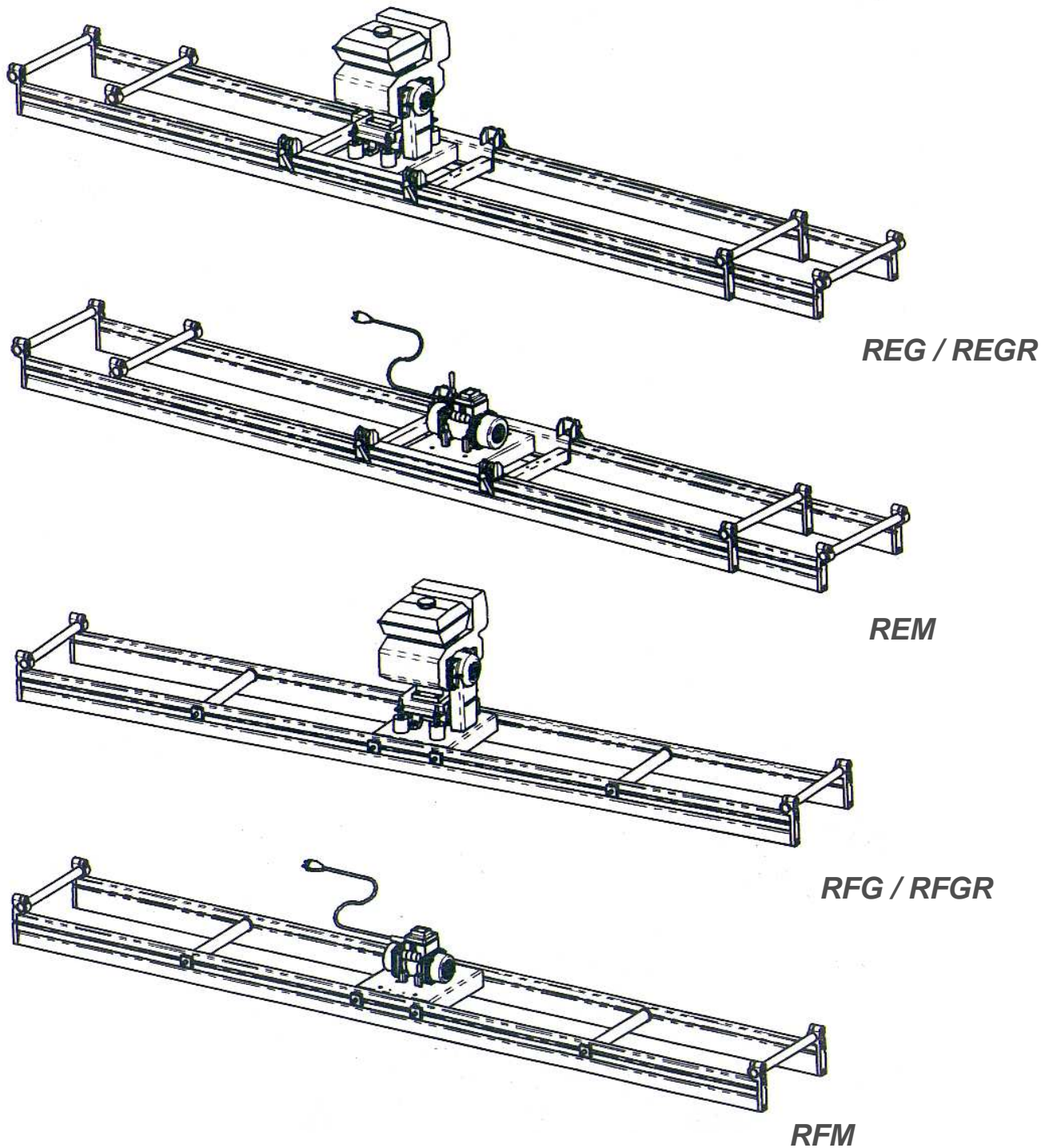
*In addition to our recommendations the safety regulations of each country in force.*

# 1B OPERATION

---

## 1.6 Assembly Instructions

The Vibrating Screeds comes with the Vibrant support and the Screed unit unassembled. The assembly of the set must be of the following way, according to the model:



## 1.7 Instructions of Use for The Electric Machines REM / RFM Type

To start up the machine for the first time:

- 1.- Make sure the cable is in perfect conditions. If it shows any sign of deterioration, IT SHOULD BE REPLACED.
- 2.- Make sure the start button **Pos. 1** found on top of the motor's junction box is on "0"  
(See Fig. 1.8-1).
- 3.- Making sure the voltage is the same as that specified on the motor nameplate, connect the electric cable to the power supply.
- 4.- Put the button **Pos. 1** on "I", and the machine is ready to be used.
- 5.- Once the job has been finished, and to then stop the machine, the button **Pos. 1** should be put on "0".

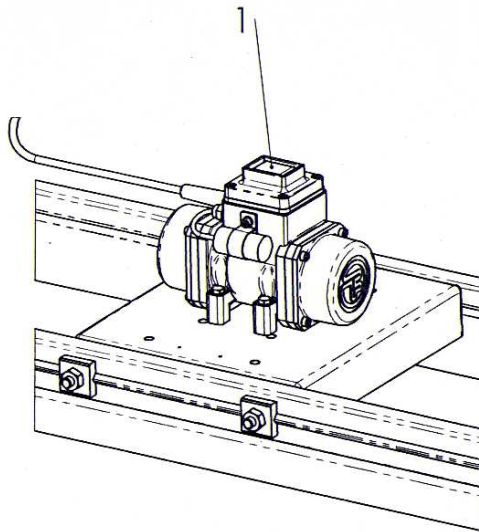


Fig. 1.8-1

### 1.7.1 Instructions of Use for The Petrol Machines REG and RFG Types

- 1<sup>st</sup>.- Fill the fuel tank with UNLEADED PETROL.
- 2<sup>nd</sup>.- To start, run and stop the machine, carefully read the instructions provided by the motor's manufacturer included in this manual.

# 1B OPERATION

---

## 1.8 Maintenance Instructions

The parts must be thoroughly and perfectly cleaned of all concrete debris after use.

A practical suggestion is to coat the strips with diesel oil to prevent the concrete from sticking making cleaning easier.

The machines **REM / RFM** type are exempt of maintenance, for the machines **REG / RFG** type, to follow the instructions of the maker of the engine.

## 1.9 Instructions for Ordering Spare Parts

Spare parts are on sale through the official services and in the brand distributors in your locality.

**When you order spares do not forget to indicate:**

- Type of machine
- Units ordered, and the code of parts requested , and whenever possible, the series number of the machines
- When equipment or spare parts have to be returned to the factory its necessary to contact with **Industrias Technoflex S.A.** for prior agreement, **“AN ABSOLUTE NECESSITY FOR THEIR RECEPTION”**.

## 1.10 Transport and Storage

- **Conditions for transport and storage:**

Its storage this machines if it is for a long period of time, its storage will be in a safe dry place.

Before storage and after use the machine must be perfectly cleaned, taking all the concrete leftovers off, this operation can be carried out by hydro jet avoiding the electric parts.

**Remember that for reasons of security in the transport, the petrol engine it provides WITHOUT PETROL nor OIL.**

---

## 1.11 Guarantee

### A) Period of Guarantee

*Industrias Technoflex S.A.*, guarantees the products and components they manufacture, for a period of 6 months.

### B) Coverage of Guarantee

The guarantee covers all the defects from manufacturing of the components of the product, as well as their replacement or substitution, on behalf of the Technical After Sales Service.

### C) Cancellation of Guarantee

The guarantee does not cover the misuse or inadequate manipulation, on behalf of the use of the machine, knocks, maltreatment or repairing by unauthorised personnel.

During the period of guarantee the breakdowns must be repaired by personnel from **Industrias Technoflex S.A.**, authorised to do so, if this is not so the right given by the guarantee will be lost.

The equipment which has been dismantled or manipulated previously by personnel unauthorised by **Industrias Technoflex S.A.** will not be in guarantee.

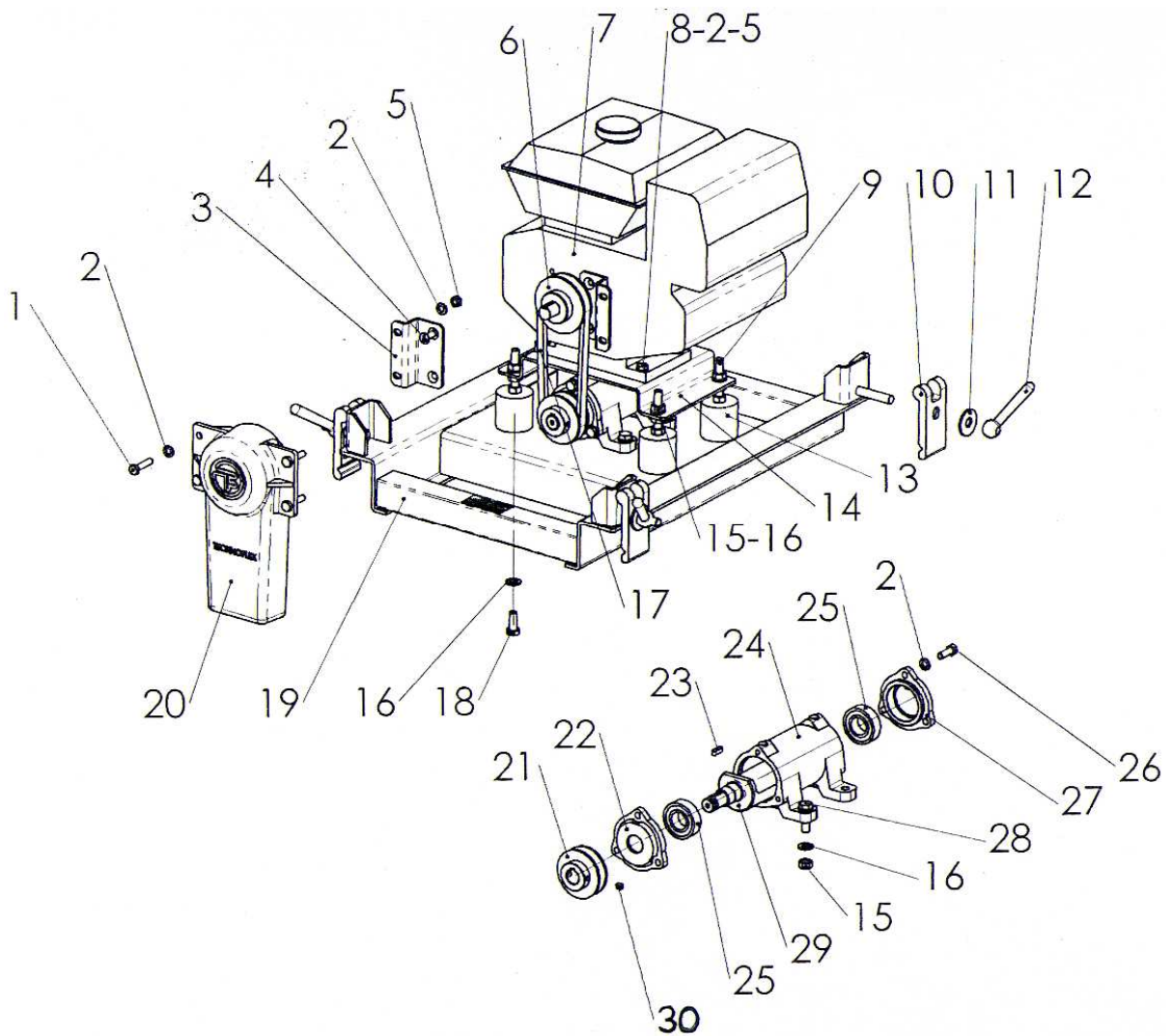
In all the cases of application for guarantee, **prior notice** must send the equipment to **Industrias Technoflex S.A.** or where they indicate.

### **IMPORTANT NOTICE:**

**Industrias Technoflex S.A.**, are not responsible for damage caused to the product or persons due to their misuse or bad manipulation.

## 2.1 Montaje Soporte Vibrante / Support Vibrante Assembly

MOTOR/ENGINE	CÓDIGO/CODE
ONICH	141533R012
HONDA	141567R012





## Lista de Recambios / List of Spare Parts

MOTOR/ENGINE	CÓDIGO/CODE
ONICH	141533R012

Código Code	Pos.	Cant. Qty.
3933208025	1	4
3125200008	2	22
173507R013	3	2
3995108015	4	4
3985200008	5	8
4050898120	6	1
4047000168	7	1
3933208040	8	4
173670R014	9	4
173502R014	10	4

Código Code	Pos.	Cant. Qty.
3021200012	11	4
172576R014	12	4
4070005040	13	4
173509R013	14	1
3934200010	15	16
3125200010	16	16
4026930021	17	1
3933210020	18	4
173510R012	19	1
173504R013	20	1

Código Code	Pos.	Cant. Qty.
173667R014	21	1
120529R014	22	1
4022060620	23	1
173501R013	24	1
4060620504	25	2
3933208025	26	6
120528R014	27	1
3933210035	28	4
173508R013	29	1
3914108012	30	2

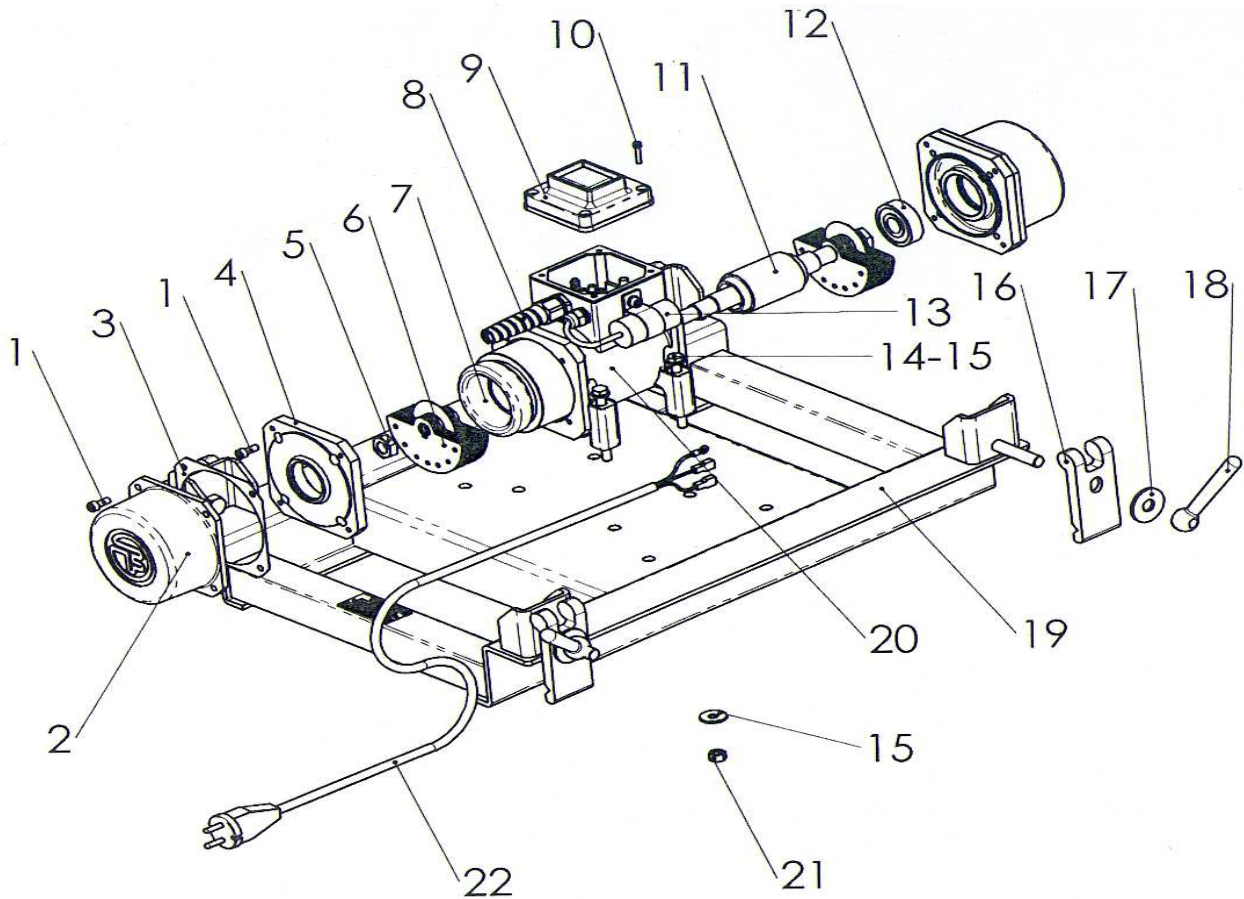
MOTOR/ENGINE	CÓDIGO/CODE
HONDA	141567R012

Código Code	Pos.	Cant. Qty.
3933208025	1	4
3125200008	2	22
173507R013	3	2
3995108015	4	4
3985200008	5	8
4050898019	6	1
4047000160	7	1
3933208040	8	4
173670R014	9	4
173502R014	10	4

Código Code	Pos.	Cant. Qty.
3021200012	11	4
172576R014	12	4
4070005040	13	4
173509R013	14	1
3934200010	15	16
3125200010	16	16
4026930021	17	1
3933210020	18	4
173510R012	19	1
173504R013	20	1

Código Code	Pos.	Cant. Qty.
173667R014	21	1
120529R014	22	1
4022060620	23	1
173501R013	24	1
4060620504	25	2
3933208025	26	6
120528R014	27	1
3933210035	28	4
173508R013	29	1
3914108012	30	2

### 3.1 Montaje Soporte Vibrante / Support Vibrante Assembly



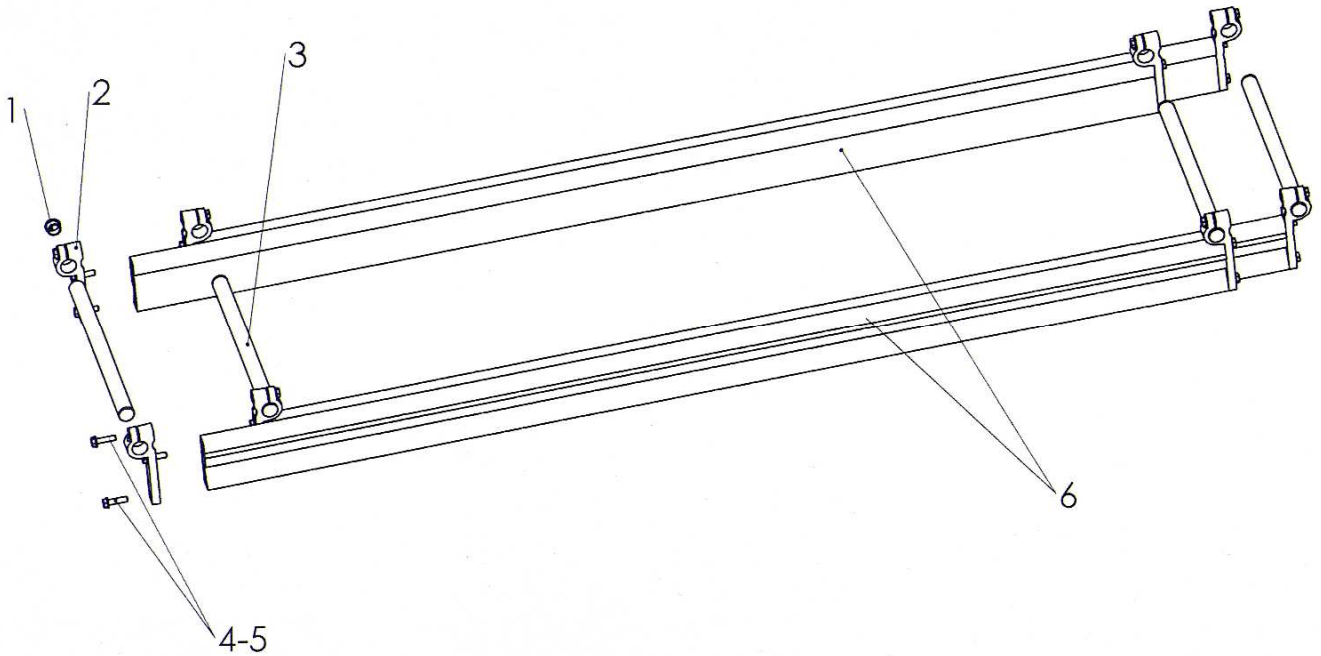
### Lista de Recambios / List of Spare Parts

Código Code	Pos.	Cant. Qty.
3912106015	1	16
173200R012	2	2
173531R014	3	2
173191R013	4	2
181025R014	5	2
173201R014	6	20
173480R014	7	1
4048000033	8	1

Código Code	Pos.	Cant. Qty.
4048000300	9	1
3912104025	10	4
141241R013	11	4
4060630304	12	2
4025999010	13	1
3933208070	14	4
3125200008	15	8
173502R014	16	4

Código Code	Pos.	Cant. Qty.
3021200012	17	4
172576R014	18	4
173510R012	19	1
173203R011	20	1
3985200008	21	4
141516R014	22	1

**4.1 Montaje Regla Extensible / Extensive Screed Assembly**



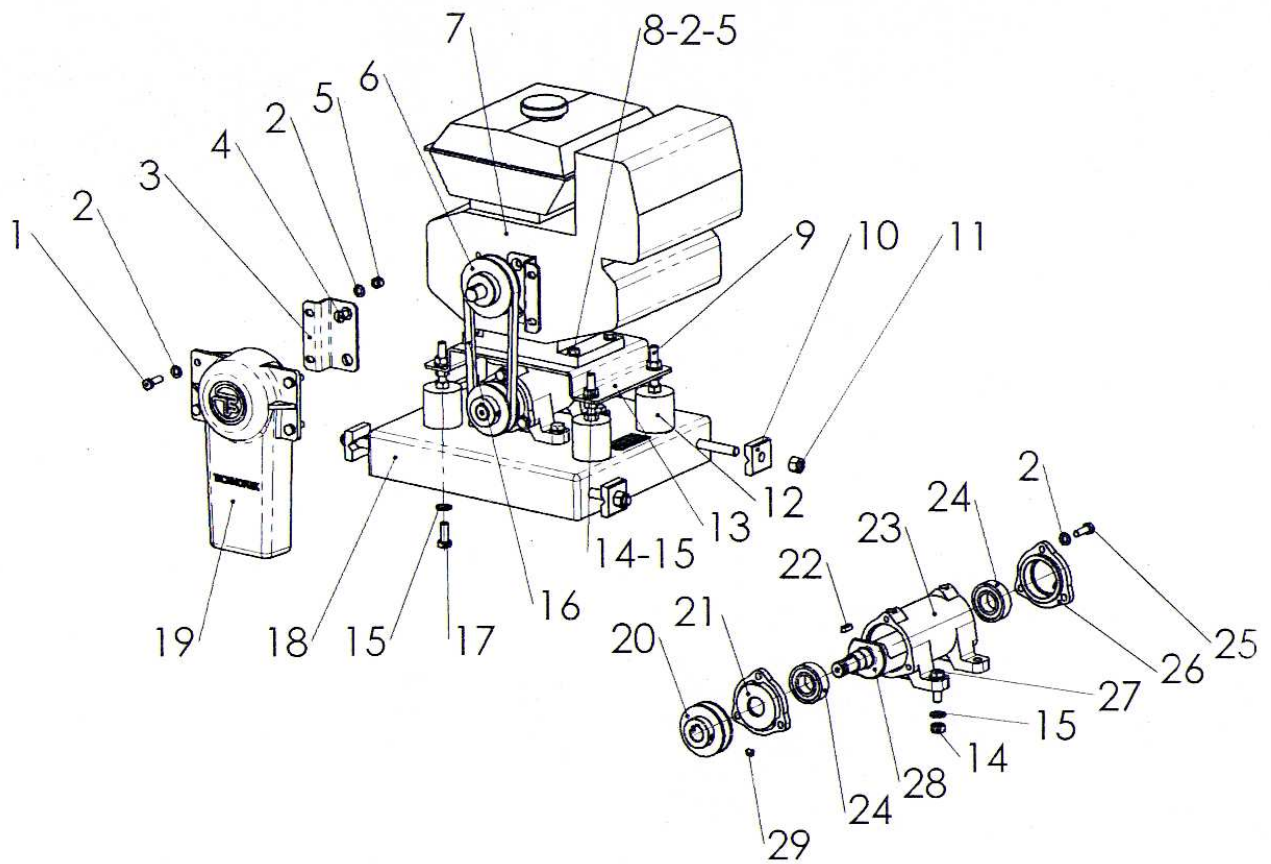
**Lista de Recambios / List of Spare Parts**

Código Code	Pos.	Cant. Qty.
4074503031	1	8
173503R013	2	8
173506R014	3	4
3933210040	4	24
3125200010	5	24
173666R013	6	4

# 5 SOPORTE VIBRANTE      RFG/RFGR      SUPPORT VIBRANT

## 5.1 Montaje Soporte Vibrante / Support Vibrante Assembly

MOTOR/ENGINE	CÓDIGO/CODE
ONICH	141526R012
HONDA	141568R012



## Lista de Recambios /List of Spare Parts

MOTOR/ENGINE	CÓDIGO/CODE
ONICH	141526R012

Código Code	Pos.	Cant. Qty.
3933208025	1	4
3125200008	2	22
173507R013	3	2
3995108015	4	4
3985200008	5	8
4050898120	6	1
4047000168	7	1
3933208040	8	4
173670R014	9	4
150863R014	10	4

Código Code	Pos.	Cant. Qty.
3985200012	11	4
4070005040	12	4
173509R013	13	1
3934200010	14	16
3125200010	15	16
4026930021	16	1
3933210020	17	4
141475R014	18	1
173504R013	19	1
173667R014	20	1

Código Code	Pos.	Cant. Qty.
120529R014	21	1
4022060620	22	1
173501R013	23	1
4060620504	24	2
3933208025	25	6
120528R014	26	1
3933210035	27	4
173508R013	28	1
3914108012	29	2

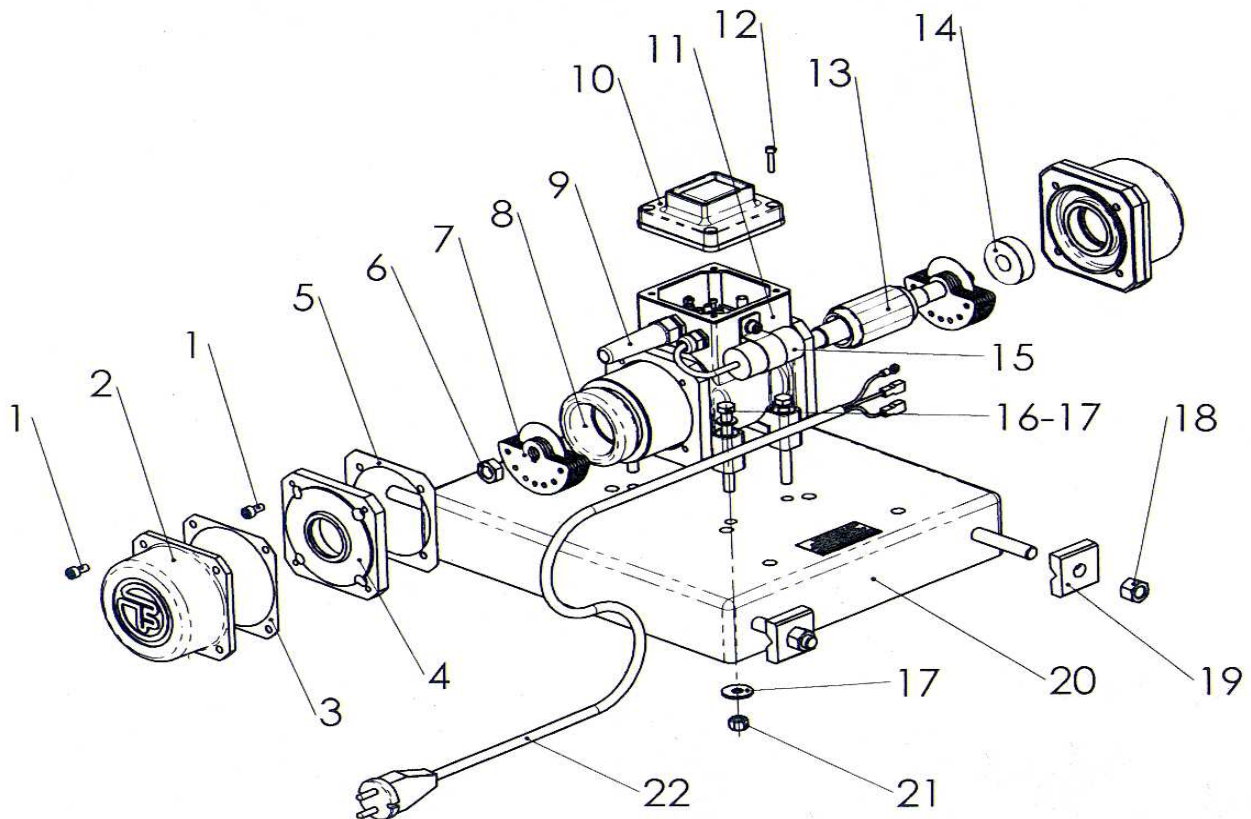
MOTOR/MOTEUR	CÓDIGO/CODE
HONDA	141568R012

Código Code	Pos.	Cant. Qty. Quant..
3933208025	1	4
3125200008	2	22
173507R013	3	2
3995108015	4	4
3985200008	5	8
4050898019	6	1
4047000160	7	1
3933208040	8	4
173670R014	9	4
150863R014	10	4

Código Code	Pos.	Cant. Qty. Quant.
3985200012	11	4
4070005040	12	4
173509R013	13	1
3934200010	14	16
3125200010	15	16
4026930021	16	1
3933210020	17	4
141475R014	18	1
173504R013	19	1
173667R014	20	1

Código Code	Pos.	Cant. Qty. Quant.
120529R014	21	1
4022060620	22	1
173501R013	23	1
4060620504	24	2
3933208025	25	6
120528R014	26	1
3933210035	27	4
173508R013	28	1
3914108012	29	2

**6.1 Montaje Soporte Vibrante / Support Vibrante Assembly**



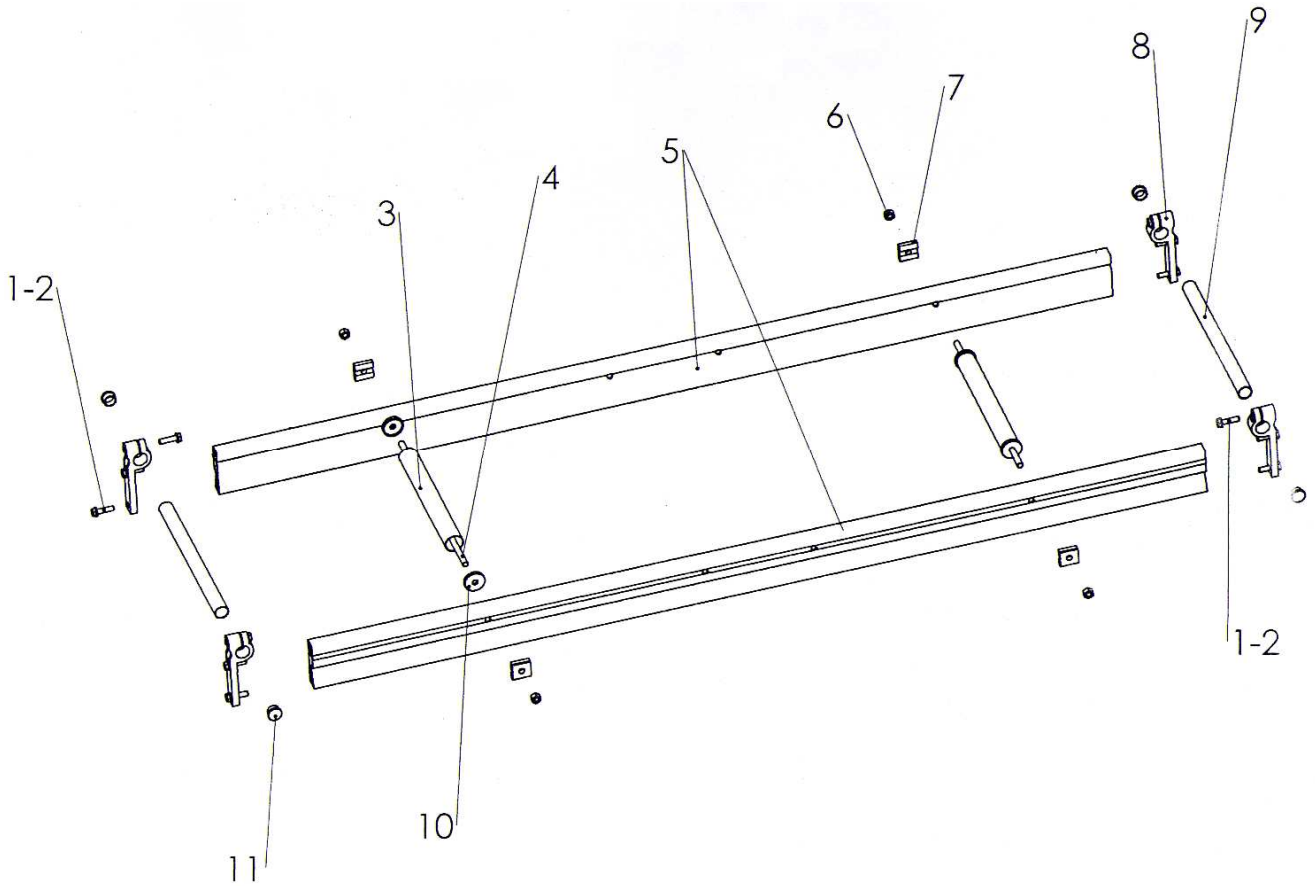
**Lista de Recambios /List of Spare Parts**

Código Code	Pos.	Cant. Qty. Quant.
3912106015	1	16
173179R012	2	2
173528R014	3	2
173181R013	4	2
173661R014	5	2
181024R014	6	2
173177R014	7	14
173246R014	8	1

Código Code	Pos.	Cant. Qty. Quant.
4048000033	9	1
4048000300	10	1
173183R011	11	1
3912104025	12	4
141215R013	13	1
4060630204	14	2
4025999006	15	1
3933208055	16	4

Código Code	Pos.	Cant. Qty. Quant.
3125200008	17	8
3985200012	18	4
150863R014	19	4
141475R014	20	1
3985200008	21	4
141516R014	22	1

7.1 Montaje Regla Fija / Fix Screed Assembly



Lista de Recambios / List of Spare Parts

Código Code	Pos.	Cant. Qty.
3933210040	1	12
3125200010	2	12
173617R014	3	-
173616R014	4	-
173665R--3	5	2
3985200012	6	-
150863R014	7	-
173503R013	8	4
173618R014	9	2
150862R014	10	-
4074503031	11	4

**INDUSTRIAS TECHNOFLEX, S.A.**

Av. Castellbisbal / Ctra. d'Ullastrell s/n  
Apartado de correos, 43  
E-08191 RUBÍ (Barcelona)-SPAIN

Tel. (+34) 93 588 53 37

Fax (+34) 93 697 37 54

e-mail: [technoflex@ficsa.com](mailto:technoflex@ficsa.com)

Internet: <http://www.technoflex.es>



4046600024 09/11



**INDUSTRIAS TECHNOFLEX SA**