



INDUSTRIAS TECHNOFLEX SA

<http://www.technoflex.es/>

Perforadora de Hormigón

Mod. TH-25 y TH-40



Manual de Instrucciones / Lista de Recambios

**MAQUINARIA PARA LA CONSTRUCCIÓN
Y
OBRAS PÚBLICAS**

Este manual está compuesto de los siguientes capítulos:

- 1A-** Utilización
- 2.-** Recambios Columna **CL-2540**
- 3.-** Recambios Motor **M-25**
- 4.-** Recambios Motor **M-40**
- 5.-** Recambios Equipo Electrónico **EE-2540**

Este manual contiene información y procedimientos que son necesarios para utilizar y mantener adecuadamente estas Perforadoras. Para su propia seguridad y protección, por favor lea cuidadosamente, entienda y observe todas las instrucciones de seguridad descritas en este manual. LOS DATOS CONTENIDOS EN ESTE MANUAL SON CORRECTOS EN EL MOMENTO DE SU EDICIÓN, NO OBSTANTE, EL FABRICANTE SE RESERVA EL DERECHO DE MODIFICAR LAS CARACTERÍSTICAS SIN PREVIO AVISO, A FAVOR DEL COMPROMISO DE MEJORA CONTÍNUA.

Mantenga este manual ó una copia de él con la máquina. Si se pierde ó Ud. desea un ejemplar adicional haga el favor de comunicarse con INDUSTRIAS TECHNOFLEX, S.A. Esta máquina fue fabricada con la seguridad del usuario en mente; sin embargo, situaciones peligrosas pueden presentarse si la máquina es utilizada inapropiadamente. Siga las instrucciones de utilización cuidadosamente. Si Ud. tiene preguntas ó dudas acerca de la utilización o mantenimiento de este equipo, haga el favor de comunicarse con INDUSTRIAS TECHNOFLEX S.A.

ÍNDICE

<u>Capítulo</u>		<u>Página</u>
1.1	MEDIDAS DE SEGURIDAD	1A-2
1.2	ADVERTENCIAS E INSTRUCCIONES DE SEGURIDAD	1A-2
1.3	DATOS TÉCNICOS	1A-3
1.4	CONDICIONES DE USO	1A-4
1.5	INSTRUCCIONES DE MONTAJE Y PREPARACIÓN	1A-4
1.6	PUESTA EN MARCHA	1A-6
1.7	INSTRUCCIONES DE MANTENIMIENTO	1A-7
1.8	INSTRUCCIONES PARA PEDIR RECAMBIOS	1A-7
1.9	GARANTÍA	1A-7
2.1	MONTAJE COLUMNA CL-2540	2-1
3.1	MONTAJE MOTOR M-25	3-1
4.1	MONTAJE MOTOR M-40	4-1
5.1	MONTAJE EQUIPO ELECTRÓNICO EE-2540	5-1

1A UTILIZACIÓN

1.1 Medidas de Seguridad

Este manual contiene PRECAUCIONES y ADVERTENCIAS que deben ser seguidas para evitar la posibilidad de un mantenimiento inapropiado, daños a la máquina ó lesiones personales. Lea y siga todas las PRECAUCIONES y ADVERTENCIAS, incluidas en este manual de instrucciones.



ATENCIÓN

Si no se siguen correctamente las instrucciones podrían ocurrir graves lesiones personales.

1.2 Advertencias e Instrucciones de Seguridad



ATENCIÓN

¡LEA TODAS LAS INSTRUCCIONES!

Cuando use herramientas eléctricas siga las precauciones básicas de seguridad, para reducir el riesgo de incendio, descarga eléctrica ó lesión personal

¡Protección contra descargas eléctricas!

1. ¡Nunca manipule el motor con los cables eléctricos dañados! Cuando use un cable de extensión (alargo) asegurese que esté en perfecto estado y de una sección mínima de 2,5 mm² cada conductor.
2. Prevenga el contacto del cuerpo con superficies conectadas a tierra tales como cañerías, barandas metálicas, radiadores y cableados eléctricos.
3. Cuando trabaje con el motor en la intemperie use cables de extensión para dicho uso.
4. Mantenga siempre el cable de corriente lejos del calor, aceite y bordes puntiagudos, los cuales puedan dañarlo.
5. Asegurese que el motor esté en buenas condiciones de trabajo y conectado debidamente a **tierra** antes de hacerlo funcionar, así como la **base** donde se conectará éste.
6. En ningún caso se podrá modificar la estructura del conector, puede provocar accidentes eléctricos o la avería del motor.
7. No podrán ser utilizados bajo ningún concepto adaptadores que no estén homologados, los defectuosos ó desprovistos de **conexión a tierra** o de una capacidad en (A.) inferior a la indicada en este manual. (Equipo Electrónico).

¡Guarde estas instrucciones!

1.3 Datos Técnicos

COLUMNA CL-2540

Recorrido Máximo 750 mm.
 Nº de Velocidades 2
 Inclinación 0°– 45°
 Peso 22,5 Kg.
 Código 141404R012

MOTOR M-25

Potencia 1,5 Kw.
 Regulación de Velocidad Electrónico
 Embrague de Seguridad Electrónico
 Velocidad Máxima 1500 r.p.m.
 Velocidad Mínima 325 r.p.m.
 Diámetro Máx. de Broca 250 mm.
 Diámetro Mín. de Broca 50 mm.
 Rosca ½ "Gas y 1" ¼ UNF
 Peso 21 Kg.
 Código 141431R012

MOTOR M-40

Potencia 2,2 Kw.
 Regulación de Velocidad Electrónico
 Embrague de Seguridad Electrónico
 Velocidad Máxima 1500 r.p.m.
 Velocidad Mínima 225 r.p.m.
 Diámetro Máx. de Broca 400 mm.
 Diámetro Mín. de Broca 50 mm.
 Rosca ½ "Gas y 1" ¼ UNF
 Peso 25,5 Kg.
 Código 141432R012

EQUIPO ELECTRÓNICO DE CONTROL EE-2540

Tensión 220/240 V. Monof.
 Lg. Cable Conexión 2 m. (3G2,5 mm²)
 Código 141433R012

SEPARADOR S-40

Peso 1 Kg.
 Código 141434R013

ARANDELA A-2540

Peso 0,1 Kg.
 Código 141439R014

EJE EXTRACTOR EX-2540

Peso 4 Kg.
 Código 100438R013

1A UTILIZACIÓN

1.4 Condiciones de Uso

El perforador de hormigón, está diseñado para dar la máxima satisfacción al usuario, siempre que se sigan correctamente las instrucciones de uso y mantenimiento contenidas en este manual.

La columna está construida con un perfil de aluminio especial, teniendo en la misma y en una sola unidad la cremallera de accionamiento y la guía lineal, esta guía la forman un perfil redondo de acero, templado y cromado de extrema precisión, sobre esta guía desliza el carro portamotor.

El motor está controlado por un equipo electrónico, que mediante un sencillo potenciómetro permite ajustar la velocidad de éste a la medida del taladro a realizar. Este sistema, permite evitar el embrague mecánico de seguridad que tantos problemas crea en los modelos normalmente usados.

1.5 Instrucciones de Montaje y Preparación

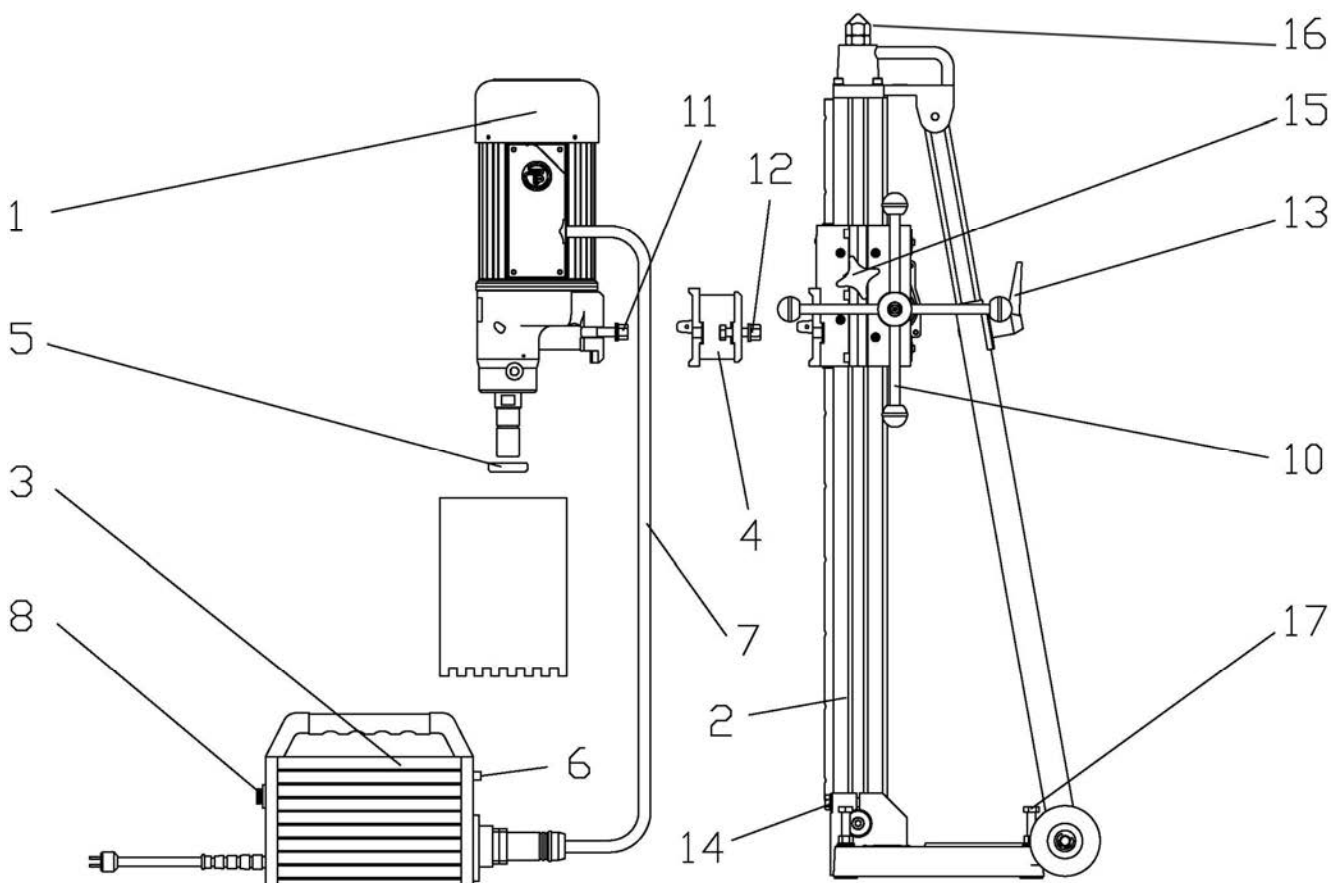


Fig.: 1

- 1.- Motor tipo: **M 25 – M 40**;
- 2.- Columna: **CL-2540**;
- 3.- Equipo Electrónico de Control: **EE-2540**;
- 4.- Separador: **S-40** (Sólo cuando se monta el motor **M 40**);
- 5.- Arandela antiagarre: **A-2540**;
- 6.- Interruptor
- 7.- Conector;
- 8.- Potenciómetro Regulador de Velocidad;
- 10.- Manivela de Accionamiento;
- 11.- Tornillos Articulado;
- 12.- Tornillos fijación Separador **S-40**
- 13.- Maneta Bloqueo Telescópico;
- 14.- Tornillos Bloqueo Columna;
- 15.- Pomo Bloqueo Movimiento Columna;
- 16.- Tornillo de Apriete Superior;
- 17.- Tornillos de Nivelación.

Para una correcta instalación deberán observarse escrupulosamente las siguientes instrucciones:

Fijación al Suelo

Deberá proveerse en el lugar donde se perforará, de un taco y un tornillo metálico que garanticen un perfecto amarre de la columna al suelo, este tornillo se introducirá por la ranura de la base que a tal efecto existe. Una vez puesto el tornillo se procederá a la nivelación de la columna mediante los tornillos (**Pos. 17**) y al apretado fuerte del tornillo de fijación al suelo.

Inclinación de la Columna

Para inclinar la columna se aflojarán los tornillos (**Pos. 14**) y la maneta (**Pos. 13**), tirar de la columna hacia atrás vigilando la reglilla de graduación angular hasta hacer coincidir en ésta, la inclinación deseada, volver a apretar la (**Pos. 14** y **13**) fuertemente.

Fijación de la Columna por el Techo

Algunas veces, cuando se perfora en interiores no es posible hacer el taladro del taco, se puede resolver este problema poniendo un puntal entre el techo y el tornillo de apriete (**Pos. 16**), apretando éste fuertemente.

Movimiento Vertical del Motor

Para mover el motor, aflojar el pomo (**Pos. 15**) y mediante la manivela (**Pos. 10**) se puede subir y bajar el motor, esta manivela se puede montar a ambos lados de la columna según lo requiera el trabajo, en un lado existen 2 salidas, una de ellas con relación 1:1, y la otra con relación 1:2,5.

1A UTILIZACIÓN

Montaje del Motor en la Columna

Montar el motor en la columna, es sumamente fácil, basta con introducir el centrador de la columna en el agujero de la base del motor con los tornillos articulados (**Pos. 11**) abiertos, hacer girar estos tornillos hasta que se introduzcan en la ranura de la columna, y apretar fuertemente las tuercas.

Sólo para el motor **M-40** deberá intercalarse el separador **S-40**, (**Pos. 4**) entre la columna y el motor, cuando se quiera perforar medidas superiores a 250 mm. de diámetro, el sistema de fijación es igual que el anteriormente descrito, o sea, fijar el separador a la columna y el motor al separador.

Montaje del Equipo Electrónico

Para montar el Equipo Electrónico **EE-2540** (**Pos. 3**), basta con ensamblar el conector del equipo electrónico (**Pos. 7**) al conector del motor.

Montaje de la Broca de Perforar

Para montar la broca de perforar, basta con roscarla directamente al eje del motor con la mano y hasta el tope final.

¡¡¡ATENCIÓN!!!

Es muy importante montar la arandela antiagarre **A-2540** (**Pos. 5**) para evitar los problemas de agarre de la broca con el motor.

1.6 Puesta en Marcha

Para la puesta en marcha, conectar la toma de corriente a una base con la misma tensión que la placa de la máquina. Asegurar que la instalación cumple con la normativa de seguridad en vigor, o sea, que debe disponer de **magnetotérmico e interruptor diferencial homologados y en perfecto estado de funcionamiento**.

Los motores **M-25** y **M-40** equipan regulación automática de velocidad, adecuando ésta a la medida de cada broca de perforar, para relacionar la velocidad, hacer girar el potenciómetro (**Pos. 8**) sobre la carátula, hasta que coincida la ranura de posición con el diámetro de la broca, de esta forma queda seleccionada la velocidad aproximada de perforación, esta velocidad se puede ajustar en marcha, según las conveniencias del trabajo.

Debe montarse también un tubo de agua en el récord, provisto para ello, este récord dispone de un grifo para regular el caudal necesario, una vez montada el agua se puede proceder a perforar, para ello se debe actuar sobre el interruptor (**Pos. 6**), al actuar sobre éste deberá encenderse el led **amarillo** esto indica que la máquina esta lista.

Perforado

Al actuar sobre el interruptor (**Pos. 6**) se pondrá la broca de perforar en movimiento. Aflojar el bloqueo (**Pos. 15**) y con la manivela (**Pos. 10**) hacer bajar la broca

de perforar hasta iniciar el agujero, este inicio debe hacerse muy lentamente hasta que la borca se haya penetrado un poco en el hormigón.

Si se produce la parada del motor, por bloqueo de la broca o por excesivo consumo se deben restaurar las condiciones mecánicas, para ello, parar la máquina por el interruptor desatascar la broca y volver a rearmar el interruptor.

1.7 Instrucciones de Mantenimiento

La máquina perforadora, por su especial construcción al estar exento de escobillas y embrague mecánico, no tiene ningún tipo de mantenimiento, no obstante debe comprobarse el estado general de los cables eléctricos y clavijas cada vez antes de empezar a trabajar.

Por seguridad, NO olviden desconectar de la red, el motor eléctrico, cada vez que se haga alguna revisión, reparación o sustitución de piezas.

1.8 Instrucciones para Pedir Recambios

Las piezas de recambio están a la venta en los servicios oficiales y en los distribuidores de la marca en su localidad.

Cuando soliciten recambios no olviden indicar:

- El tipo de máquina.
- Unidades solicitadas, código y denominación de las piezas pedidas, y siempre que les sea posible faciliten el número de serie de la máquina.
- Cuando tengan que devolver equipos o recambios a fábrica, lo han de comunicar a **Industrias Technoflex S.A.** para darles la conformidad. “REQUISITO IMPRESCINDIBLE PARA SU RECEPCIÓN”.

1.9 Garantía

A) Periodo de Garantía

Industrias Technoflex S.A., garantiza los productos por ella fabricados y sus componentes por un periodo de 6 meses.

B) Cobertura de la Garantía

La garantía cubre todos los defectos de fabricación de los componentes del producto, así como su reposición ó sustitución, por parte del Servicio Técnico Posventa.

1A UTILIZACIÓN

C) Anulación de la Garantía

La garantía no cubre una mala utilización ó manipulación inadecuada, por parte del usuario de la máquina, ni una conexión errónea, golpes, maltrato ó reparación por personal no autorizado.

Durante el periodo de garantía las averías han de ser reparadas por personal de **Industrias Technoflex S.A.** ó por ella autorizado, de no proceder así se pierde el derecho al que da la garantía.

No tendrá garantía cualquier equipo que haya sido desmontado ó manipulado previamente por personal no autorizado por **Industrias Technoflex S.A.**

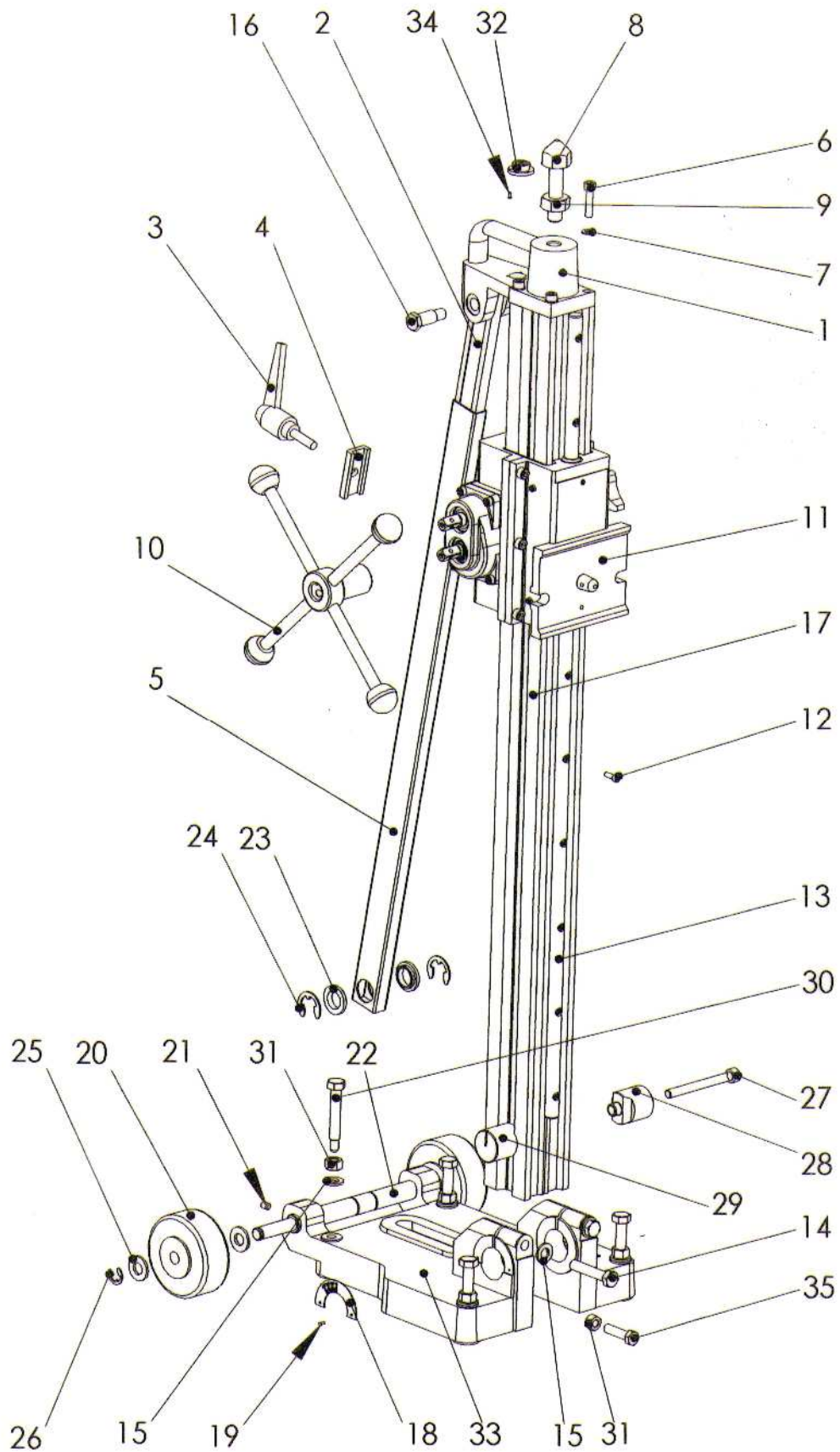
En todos los casos de solicitud de garantía, **previo aviso** han de enviar el equipo a **Industrias Technoflex S.A.** ó donde ésta indique.

NOTA IMPORTANTE:

Industrias Technoflex S.A., no se responsabiliza de los daños causados al producto ó a personas por una mala utilización ó manipulación del mismo.

2 COLUMN CL-2540

2.1 Montaje Columna CL-2540



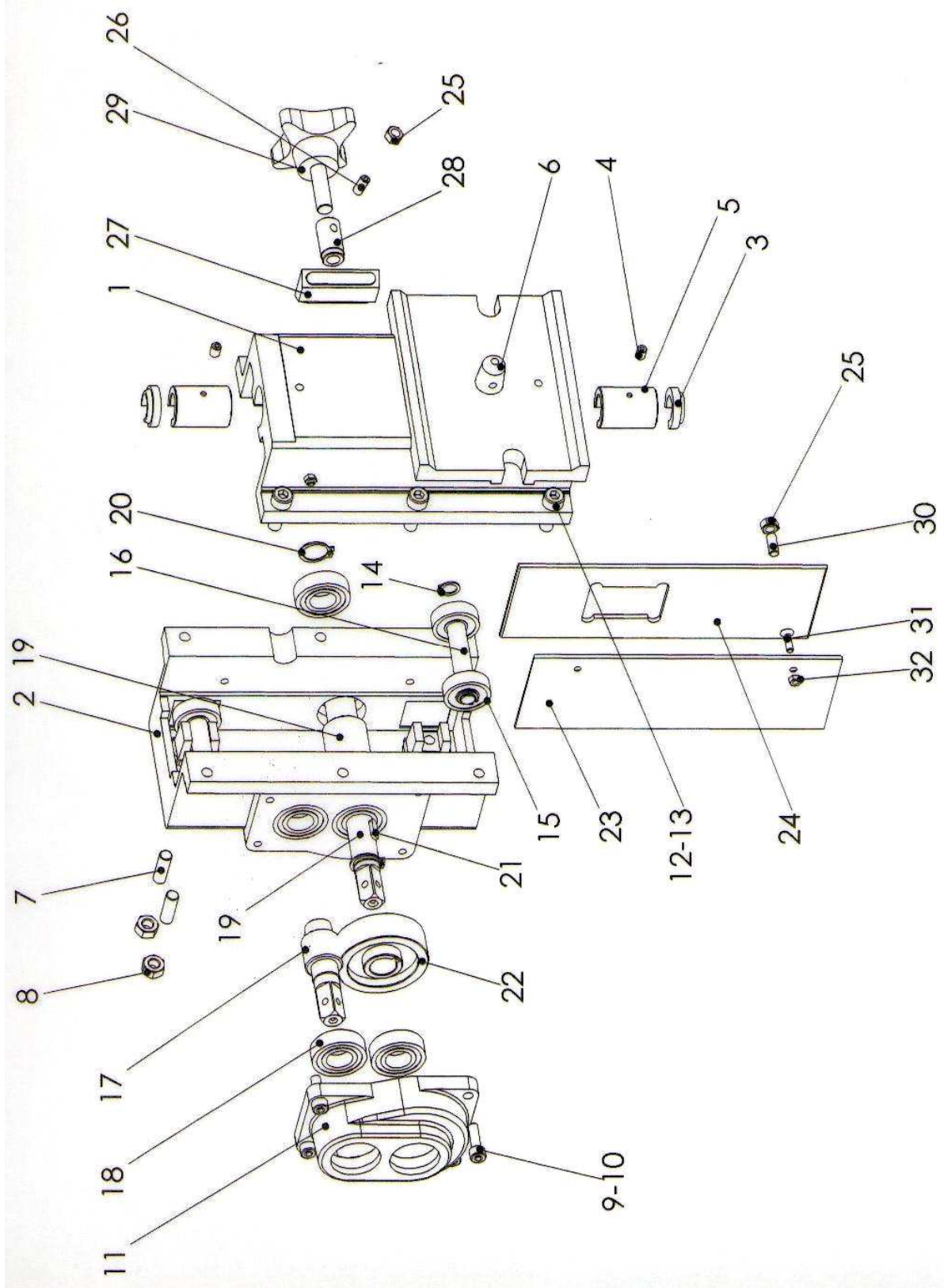
Lista de Recambios

Código Code Codici	Pos.	Cant. Qty. Quant. Anz.
173436R012	1	1
173443R014	2	1
4028060884	3	1
150852R014	4	1
173444R013	5	1
3912308035	6	4
4013000908	7	4
160774R014	8	1
181032R014	9	1
141402R014	10	1
141405R012	11	1
3912305020	12	10

Código Code Codici	Pos.	Cant. Qty. Quant. Anz.
173441R013	13	1
3933212060	14	2
3125200012	15	6
160772R014	16	1
173460R013	17	1
173446R014	18	1
4058102506	19	6
4058000100	20	2
3916308010	21	2
100422R014	22	1
150858R014	23	2
4028800022	24	2

Código Code Codici	Pos.	Cant. Qty. Quant. Anz.
150857R014	25	4
4028800015	26	2
3912110100	27	1
100420R014	28	1
100421R014	29	1
160775R014	30	4
3934200012	31	5
4049999030	32	1
173435R012	33	1
4058102510	34	3
3933212030	35	1

2 COLUMN CL-2540



Lista de Recambios

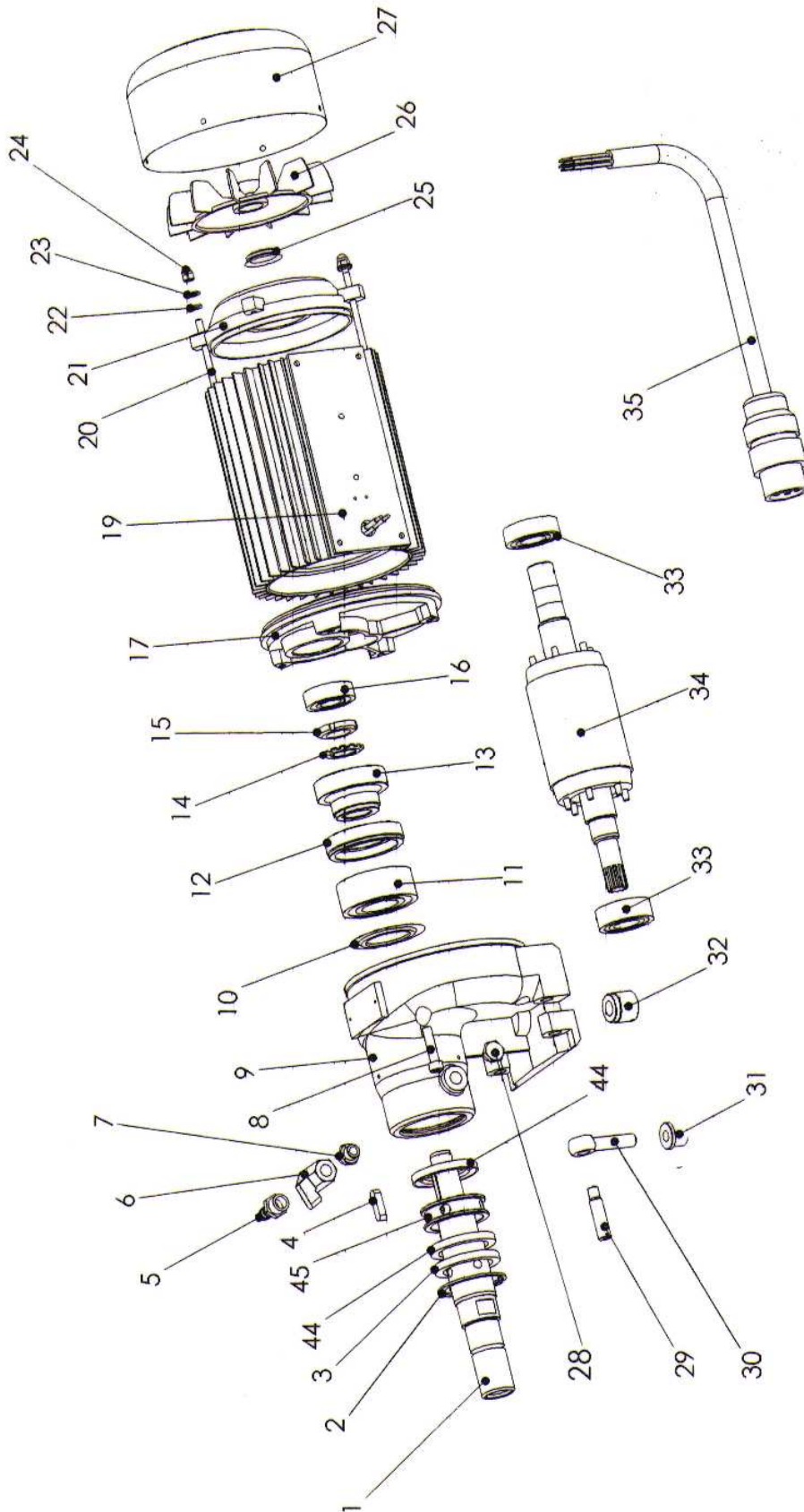
Código <i>Code</i> Codici	Pos.	Cant. <i>Qty.</i> Quant. <i>Anz.</i>
173449R014	23	1
173450R014	24	1
3934300006	25	5
3914306015	26	1
141403R014	27	1
173452R014	28	1
4051190505	29	1
3913306015	30	4
3991304015	31	2
3934300004	32	2

Código <i>Code</i> Codici	Pos.	Cant. <i>Qty.</i> Quant. <i>Anz.</i>
3912308025	12	6
4013000908	13	6
4005000010	14	4
4060620092	15	4
100424R014	16	2
100425R014	17	1
4060600392	18	5
100426R013	19	1
4005000017	20	2
4022050515	21	1
173453R014	22	1

Código <i>Code</i> Codici	Pos.	Cant. <i>Qty.</i> Quant. <i>Anz.</i>
173437R012	1	1
173438R012	2	1
173526R014	3	2
173527R014	4	2
4021000016	5	2
173447R014	6	1
3913308025	7	4
3934300008	8	4
3912306020	9	4
4013000906	10	4
173439R013	11	1

3 MOTOR M-25

3.1 Montaje Motor M-25



Código <i>Code</i> Codici	Pos.	Cant. <i>Qty.</i> Quant. <i>Anz.</i>
100419R013	1	1
4006000062	2	1
4056040627	3	1
4022080730	4	1
4028701991	5	1
4029992014	6	1
4046921414	7	1
3912308035	8	4
173408R012	9	1
4011003207	10	1
4060320705	11	1
181031R013	12	1
173406R014	13	1
4013000005	14	1
4075000005	15	1
4060620402	16	1

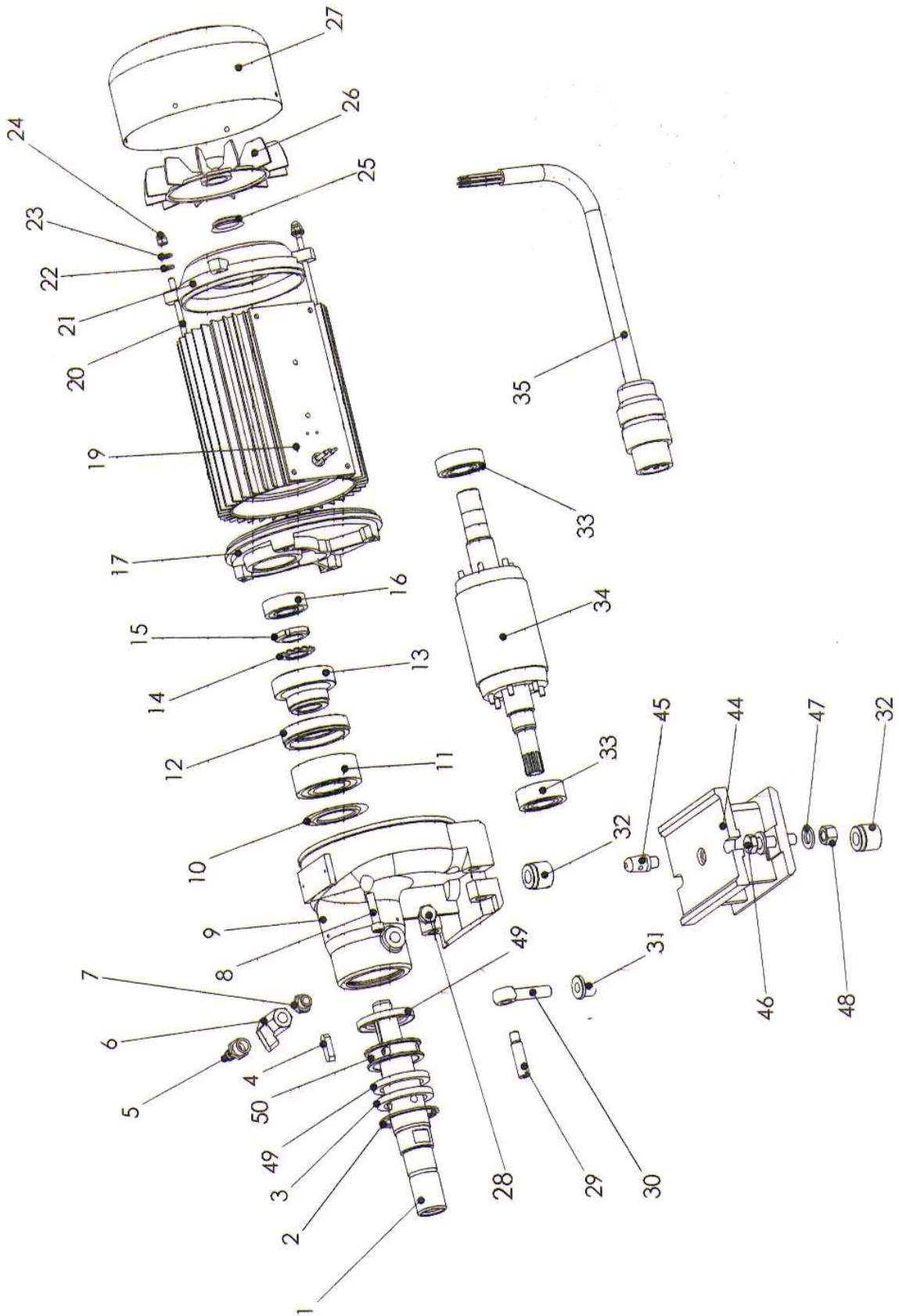
Código <i>Code</i> Codici	Pos.	Cant. <i>Qty.</i> Quant. <i>Anz.</i>
173407R012	17	1
141342R014	19	1
173519R014	20	4
120456R013	21	1
3125200006	22	4
3127200006	23	4
3587000006	24	4
4012009025	25	1
4080000013	26	1
4074000095	27	1
4074503014	28	1
160773R014	29	2
4075011812	30	2
4075001012	31	2
173448R014	32	1
4060620502	33	2

Código <i>Code</i> Codici	Pos.	Cant. <i>Qty.</i> Quant. <i>Anz.</i>
141343R014	34	1
141445R014	35	1
4057040628	44	2
130730R014	45	1

Lista de Recambios

4 MOTOR M-40

4.1 Montaje Motor M-40

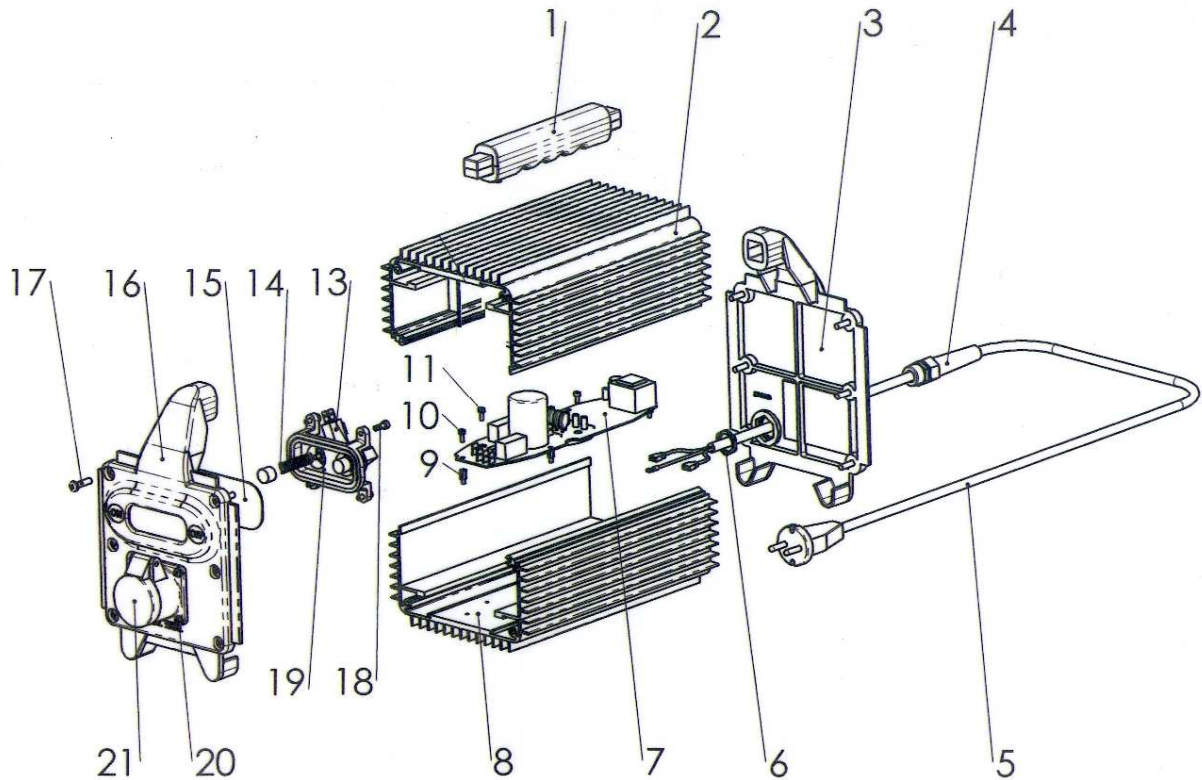


Lista de Recambios

Código Code Codici	Pos.	Cant. Qty. Quant. Anz.	Código Code Codici	Pos.	Cant. Qty. Quant. Anz.	Código Code Codici	Pos.	Cant. Qty. Quant. Anz.
100419R013	1	1	141444R014	19	1	173513R013	44	1
4006000062	2	1	173519R024	20	4	173447R014	45	1
4056040627	3	1	120456R013	21	1	3933212045	46	2
4022080730	4	1	3125200006	22	4	3125200012	47	4
4028701991	5	1	3127200006	23	4	3934200012	48	2
4029992014	6	1	3587000005	24	4	4057040628	49	2
4046921414	7	1	4012009025	25	1	130730R014	50	1
3912308035	8	4	4080000013	26	1			
173408R012	9	1	4074000095	27	1			
4011003207	10	1	4074503014	28	1			
4060320705	11	1	160773R014	29	2			
181031R013	12	1	4075011812	30	2			
173406R014	13	1	4075001012	31	2			
401300005	14	1	173448R014	32	2			
4075000005	15	1	4060620502	33	2			
4060620402	16	1	141395R014	34	1			
173407R012	17	1	141445R014	35	1			

5 EQUIPO ELECTRÓNICO EE-2540

5.1 Montaje Equipo Electrónico EE-2540



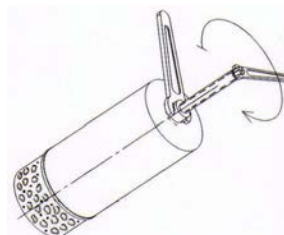
Lista de Recambios

Código Code Codici	Pos.	Cant. Qty. Quant.
173679R013	1	1
173683R013	2	1
120548R013	3	1
4048000052	4	1
141563R014	5	1
4075001011	6	1
141538R013	7	1

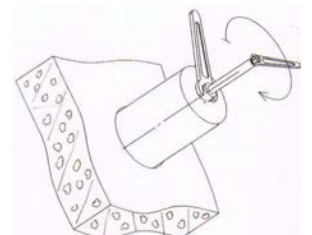
Código Code Codici	Pos.	Cant. Qty. Quant.
173682R013	8	1
4070050308	9	4
391210308	10	1
3912103008	11	3
4048000438	13	2
173641R014	14	1

Código Code Codici	Pos.	Cant. Qty. Quant.
173639R014	15	1
120547R013	16	1
3985205025	17	12
3912304012	18	4
173634R013	19	1
3985204010	20	4
4048000080	21	1

EJE EXTRACTOR



Extractor de Testigos



Extractor de Brocas

INDUSTRIAS TECHNOFLEX, S.A.

Ctra. d'Ullastrell, s/n.
Apartado de correos, 43
E-08191 RUBÍ (Barcelona)-SPAIN

Tel. (+34) 93 588 53 37
Fax (+34) 93 697 37 54
e-mail: technoflex@ficsa.com
Internet: <http://www.technoflex.es>



Cód. 4046600017



INDUSTRIAS TECHNOFLEX SA