



INDUSTRIAS TECHNOFLEX SA

<http://www.technoflex.es/>

Reglas vibrantes Fijas y Extensibles

Vibrating Screeds Fix and Extensibles



*Regla Fija
Fix Screed*



*Regla Extensible
Extensive Xcreed*

Manual de Instrucciones / Lista de Recambios

Instruction Manual / List of Spare Parts

MAQUINARIA PARA LA CONSTRUCCIÓN Y OBRAS PÚBLICAS
BUILDING AND PUBLIC WORKS MACHINERY

1.3 Datos Técnicos Regla Vibrante Extensible

MODEL REM 3/5 (Motor Monofásico)	
Tensión	2P+T 220 V. ó 115 V.
Frecuencia	Hz. 50/60
Potencia	KW. 0,25
Vibraciones	v.p.m. 2850
Fuerza Centrífuga	N. 3500
Longitud Regles.....	m. 3-5
Soporte Vibrante sin Regles	Kg. 27
Peso Conjunto Regles.....	Kg. 28

MODEL REG 3/5 (Motor Gasolina)	
Motor	Gasolina – 4 Tiempos
Potencia Máxima	CV. 5,5
Tipo de Combustible	Gasolina SIN PLOMO
Capacidad Depósito	l. 3,5
Vibración Máx.	v.p.m. 3500
Fuerza Centrífuga Máx.	N. 3500
Longitud Regles.....	m 3-5
Soporte Vibrante sin Regles	Kg 38
Peso Conjunto Regles.....	Kg 28

MODEL REGR 3/5 (Motor Gasolina Robin)	
Motor	Robin - 4 Tiempos
Potencia Máxima	CV. 3,5
Tipo de Combustible	Gasolina SIN PLOMO
Capacidad Depósito	l. 3,5
Vibración Máx.	v.p.m. 3500
Fuerza Centrífuga Máx.	N. 3500
Longitud Regles	m. 3-5
Peso Soporte Vibrante sin Regles	Kg. 38
Peso Conjunto Regles.....	Kg. 28

1A UTILIZACIÓN

1.3.1 Datos Técnicos Regla Vibrante Fija

MODEL RFM (Motor Monofásico)											
Tensión	2P+T	220 V. ó 115 V.									
Frecuencia	Hz.	50/60									
Potencia	KW.	0,125									
Vibraciones	v.p.m.	2850									
Fuerza Centrífuga	N.	2000									
Longitud Regles.....	m.	1,5/2/2,5/3/3,5/4/4,5/5/5,5/6									
Soporte Vibrante sin Regles	Kg	14									
Peso Conjunto Regles	Mts	1,5	2	2,5	3	3,5	4	4,5	5	5,5	6
	Kg	7	9,5	12	17	19,5	24,5	26,5	28	30,5	33

MODEL RFGR (Motor Gasolina)											
Motor		Gasolina – 4 Tiempos									
Potencia Máxima	CV.	5,5									
Tipo de Combustible		Gasolina SIN PLOMO									
Capacidad Depósito	l.	3,5									
Vibración Máx.	v.p.m.	3500									
Fuerza Centrífuga Máx.	N.	2500									
Longitud Regles	m.	1,5/2/2,5/3/3,5/4/4,5/5/5,5/6									
Peso Soporte Vibrante sin Regles	Kg	31									
Peso Conjunto Regles	Mts	1,5	2	2,5	3	3,5	4	4,5	5	5,5	6
	Kg	7	9,5	12	17	19,5	24,5	26,5	28	30,5	33

MODEL RFGR (Motor Gasolina Robin)											
Motor		Robin – 4 Tiempos									
Potencia Máxima	CV.	3,5									
Tipo de Combustible		Gasolina SIN PLOMO									
Capacidad Depósito	l.	3,5									
Vibración Máx.	v.p.m.	3500									
Fuerza Centrífuga Máx.	N.	2500									
Longitud Regles	m.	1,5/2/2,5/3/3,5/4/4,5/5/5,5/6									
Peso Soporte Vibrante sin Regles	Kg	31									
Peso Conjunto Regles	Mts	1,5	2	2,5	3	3,5	4	4,5	5	5,5	6
	Kg	7	9,5	12	17	19,5	24,5	26,5	28	30,5	33

1.4 Características Generales

La máquina deberá ser utilizada por personal instruido en esta labor, sólo se utilizará en trabajos específicos para los que técnicamente ha sido desarrollada, tras haber leído las instrucciones contenidas en este manual y que deberán seguirse rigurosamente.

Cualquier duda deberá consultarse con el fabricante o con el distribuidor autorizado.

El fabricante **Industrias Technoflex S.A.**, no aceptará responsabilidad alguna derivada de una incorrecta instalación, manipulación ó mal uso de la Regla Vibro-Flotadora Oscilante.

El no actuar según las instrucciones indicadas en este manual, será causa de anulación de la garantía.

1.5 Seguridad en el Trabajo

Para operar con la **Regla Vibrante Extensible/Fija**, deben protegerse los ojos con gafas de protección, para evitar salpicaduras procedentes del hormigón, a sí mismo es aconsejable usar protectores auditivos con el fin de amortiguar en lo posible el ruido procedente del escape del motor.

No proceder nunca a la manipulación de las partes en movimiento con el motor en marcha.

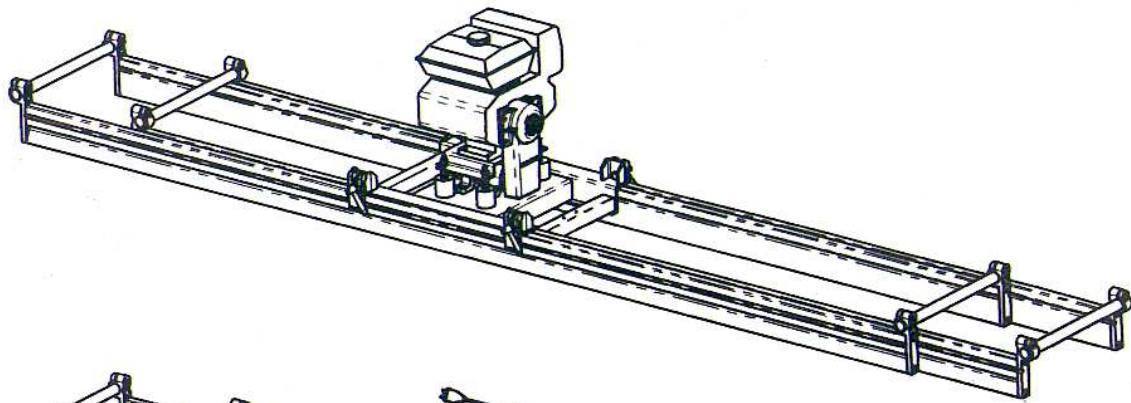
El fabricante no aceptará responsabilidades, de accidentes si vienen derivados por modificación de la estructura de la máquina.

Adicionalmente a nuestras recomendaciones deben respetar la normativa de seguridad vigente en cada país.

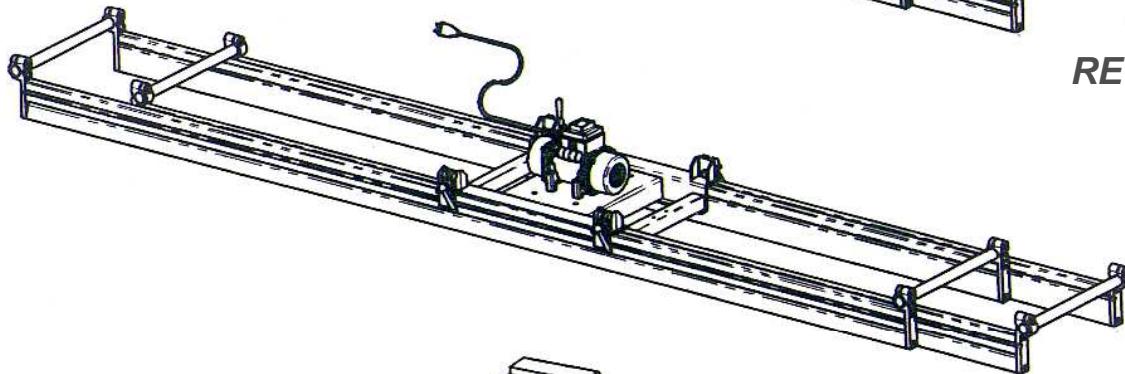
1A UTILIZACIÓN

1.6 Instrucciones de Montaje

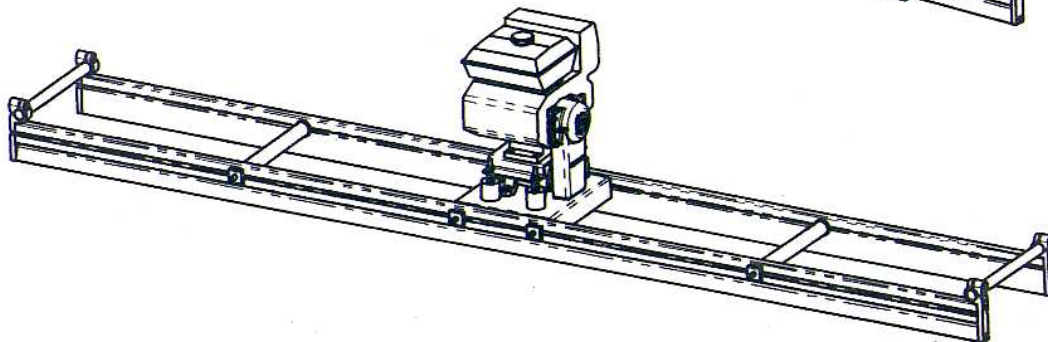
La regla Vibrante se expide con el conjunto Soporte Vibrante y el conjunto Regles demontado. El Montaje del conjunto debe quedar de la siguiente manera, según el modelo:



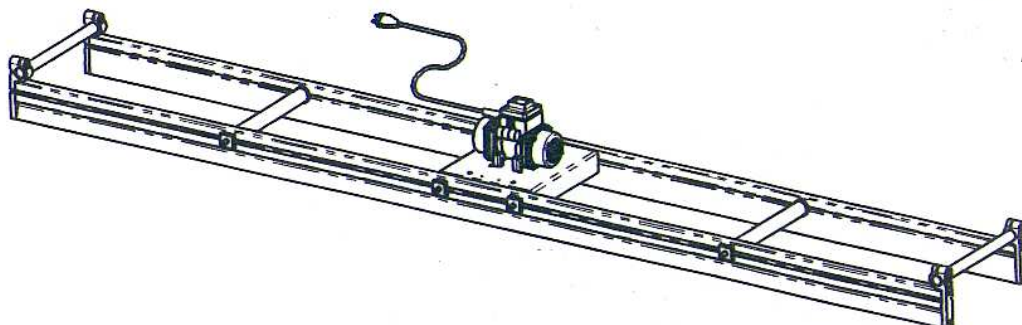
REG / REGR



REM



RFG / RFGR



RFM

1.7 Instrucciones de Uso Para las Máquinas Eléctricas Tipo: REM/RFM

Para la puesta en marcha de la máquina por primera vez:

- 1º.- Asegurarse del perfecto estado del cable, si presentase deterioro DEBE SER SUSTITUIDO.
- 2º.- Asegurarse que la posición del interruptor de arranque, **Pos. 1** situado encima de la caja de conexiones del motor está en posición "0". (Véase Fig. 1.8-1).
- 3º.- Conectar el cable eléctrico a la red, asegurandose que la tensión de ésta es la misma que indica la placa de características.
- 4º.- Poner el interruptor **Pos. 1** en posición "I", y la máquina está en condiciones de trabajar.
- 5º.- Una vez finalizado el trabajo y para parar la máquina se debe poner el interruptor **Pos. 1** en posición "0".

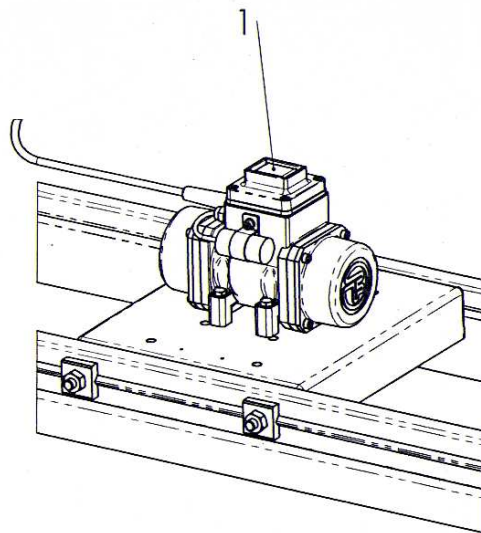


Fig. 1.8-1

1.7.1 Instrucciones de Uso Para las Máquinas de Gasolina Tipos: REG / RFG

- 1º.- Llenar el depósito de combustible con GASOLINA SIN PLOMO.
- 2º.- Para proceder al arranque, funcionamiento y paro, leer detenidamente las instrucciones del fabricante del motor, que se adjuntan a este manual.

1A UTILIZACIÓN

1.8 Instrucciones de Mantenimiento

Después de la utilización, es imprescindible limpiar perfectamente todas las partes que presenten restos de hormigón.

Un consejo práctico, es pintar con Gas-oil los Regles para evitar que se pegue el hormigón y facilitar de esta manera su limpieza.

Las máquinas tipo **REM / RFM** están exentas de mantenimiento, para las máquinas tipo **REG / RFG**, seguir las instrucciones del fabricante del motor.

1.9 Instrucciones Para Pedir Recambios

Las piezas de recambio están a la venta en los servicios oficiales y en los distribuidores de la marca en su localidad.

Quando soliciten recambios no olviden indicar:

- El tipo de máquina.
- Unidades solicitadas y el código de las piezas pedidas y siempre que sea posible faciliten el número de serie de la máquina.
- Cuando tengan que devolver equipos o recambios a fábrica, lo han de comunicar a **Industrias Technoflex S.A.** para darles la conformidad. “REQUISITO IMPRESCINDIBLE PARA SU RECEPCIÓN”.

1.10 Transporte y Almacenaje

• Condiciones para el transporte y almacenaje:

Para almacenar esta máquina y si es por un largo periodo de tiempo, su almacenaje tendrá lugar en un sitio seco y protegido.

Antes del almacenaje y después de la utilización deberá limpiarse la máquina perfectamente, quitando todos los restos de hormigón, esta operación se puede hacer con chorro de agua a presión evitando las partes eléctricas.

Recuerden que por motivos de seguridad en el transporte, los motores de gasolina se suministran SIN COMBUSTIBLE NI ACEITE.

1.11 Garantía

A) Periodo de Garantía

Industrias Technoflex S.A., garantiza los productos por ella fabricados y sus componentes por un periodo de 6 meses.

B) Cobertura de la Garantía

La garantía cubre todos los defectos de fabricación de los componentes del producto, así como su reposición ó sustitución, por parte del Servicio Técnico Postventa.

C) Anulación de la Garantía

La garantía no cubre una mala utilización ó manipulación inadecuada, por parte del usuario de la máquina, golpes, maltrato ó reparación por personal no autorizado.

Durante el periodo de garantía las averías han de ser reparadas por personal de **Industrias Technoflex S.A.** ó por ella autorizado, de no proceder así se pierde el derecho al que da la garantía.

No tendrá garantía cualquier equipo que haya sido desmontado ó manipulado previamente por personal no autorizado por **Industrias Technoflex S.A.**

En todos los casos de solicitud de garantía, **previo aviso** han de enviar el equipo a **Industrias Technoflex S.A.** ó donde ésta indique.

NOTA IMPORTANTE:

Industrias Technoflex S.A., no se responsabiliza de los daños causados al producto ó a personas por una mala utilización ó manipulación del mismo.

INDUSTRIAS TECHNOFLEX, S.A.

Av. Castellbisbal / Ctra. d'Ullastrell s/n
Apartado de correos, 43
E-08191 RUBÍ (Barcelona)-SPAIN

Tel. (+34) 93 588 53 37

Fax (+34) 93 697 37 54

e-mail: technoflex@ficsa.com

Internet: <http://www.technoflex.es>



4046600024 09/11



INDUSTRIAS TECHNOFLEX SA