



**INDUSTRIAS TECHNOFLEX SA**

<http://www.technoflex.es/>

**Vibrador Electrónico de Alta Frecuencia "SILVA"**  
*High Frequency Electronic Vibrator "SILVA"*  
*Vibrateur Électronique de Haute Fréquence "SILVA"*  
*Vibrador Electrónico de Alta Frequência "SILVA"*



**Manual de Instrucciones / Lista de Recambios**

*Instruction Manual / Spare Parts*

*Manuel d'Instructions / Liste de Pièces de Rechange*

*Manual de Instruções / Lista de Reposições*

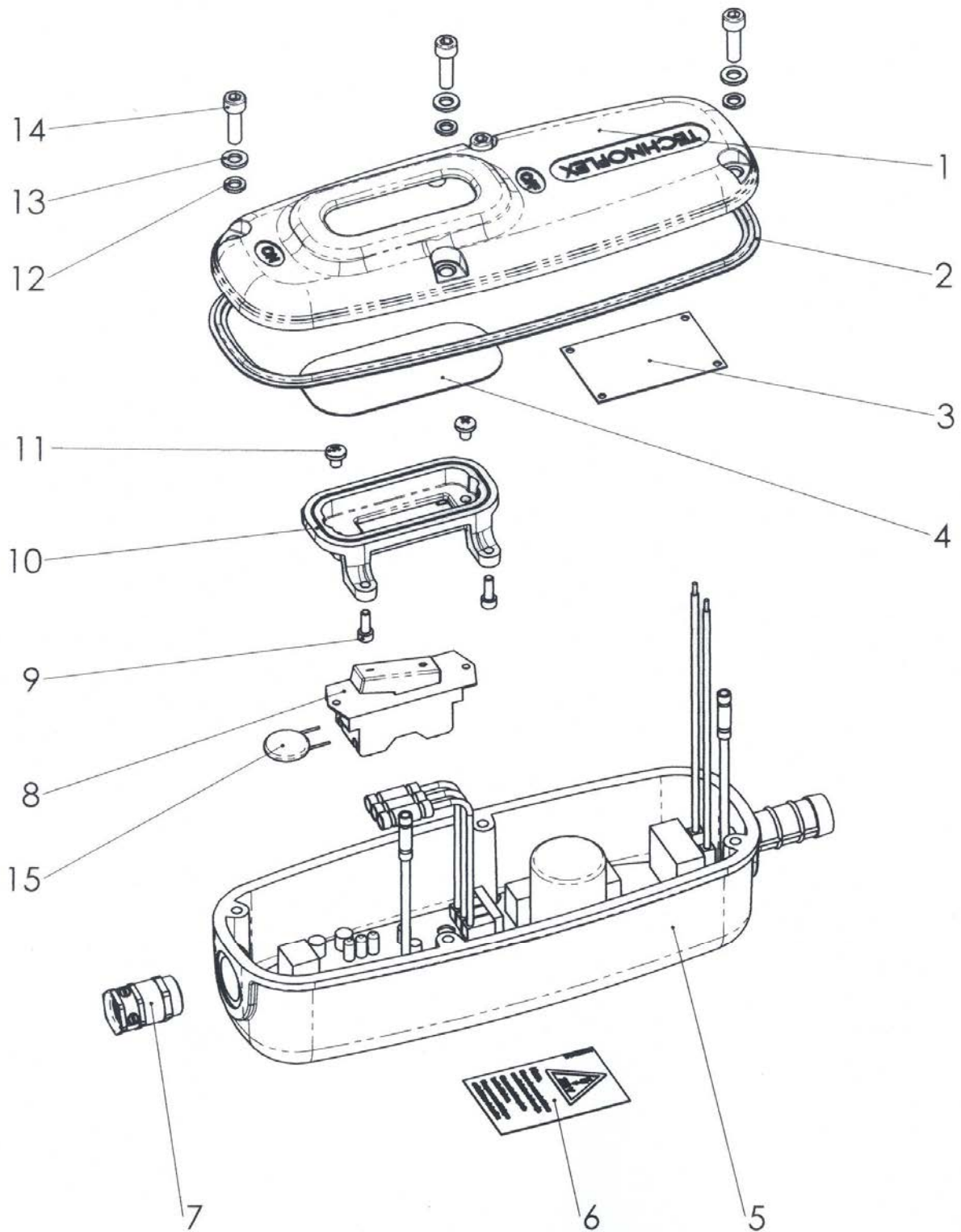
**MAQUINARIA PARA LA CONSTRUCCIÓN Y OBRAS PÚBLICAS**

*BUILDING AND PUBLIC WORKS MACHINERY*

*MACHINERIE POUR LA CONSTRUCTION ET LES TRAVAUX PUBLICS*

*MAQUINARIA PARA A CONSTRUÇÃO E OBRAS PÚBLICAS*

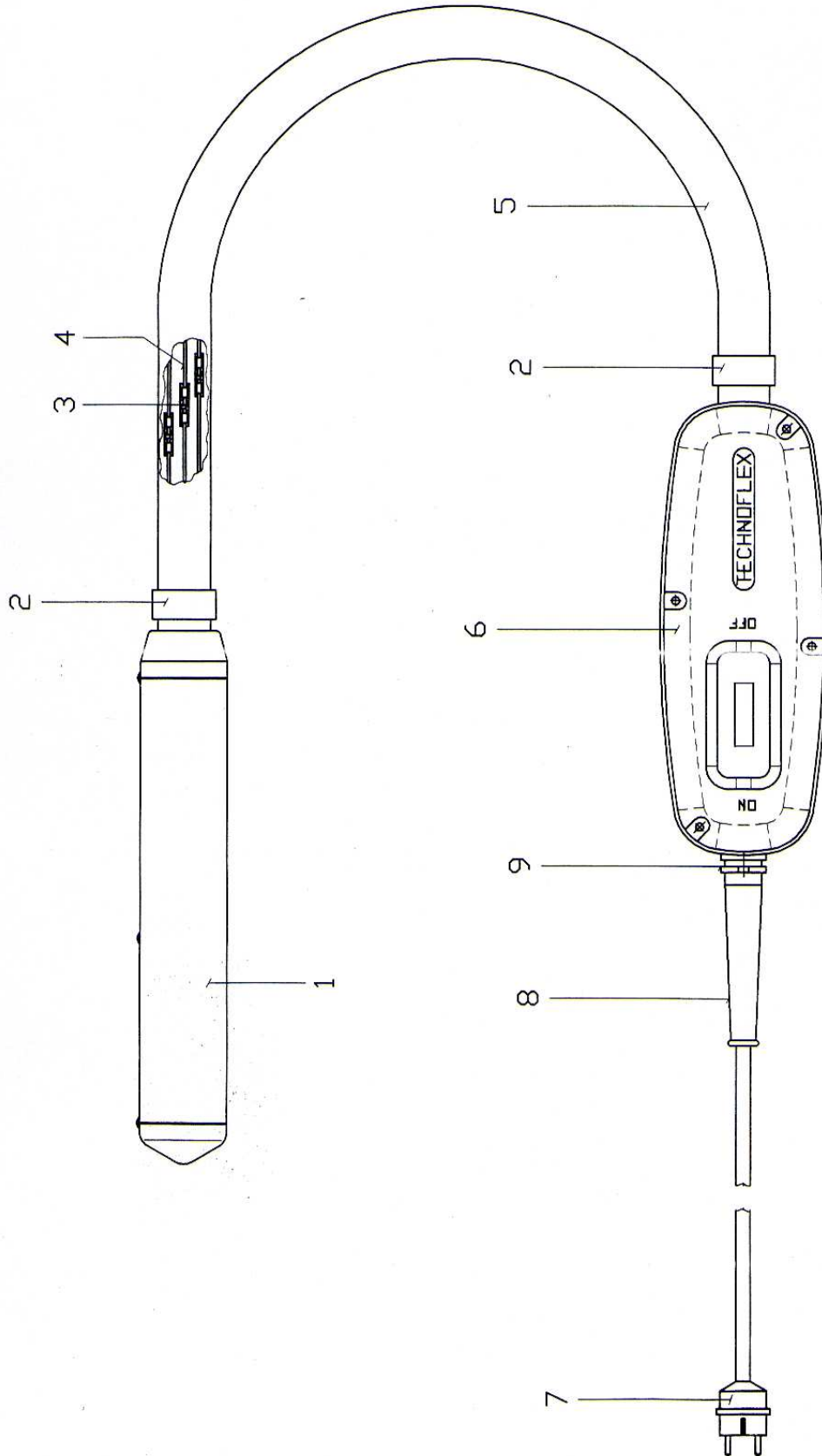
---

**2.1 Caja de Mandos / Control Box / Boîte à Commande / Caixa de Encomendas**

## Lista de Recambios / Spare Parts / Liste de Pièces de Rechange / Lista de Reposições

Código 115V.	Código 220V.	Pos.	Cant.	Descripción	Description	Description	Descrição
173635R012	173635R012	1	1	Tapa	Cover	Couvercle	Tampa
4042119203	4042119203	2	1	Junta	Seal	Joint	Junta
173637R014	173637R014	3	1	Placa características	Name plate	Plaque électronique	Placa características
173639R014	173639R014	4	1	Membrana	Switch Protection	Membrane	Membrana
141662R023	141662R013	5	1	Placa Electrónica	Electronic plate	Plaque électronique	Placa electronica
173765R024	173765R014	6	1	Adesivo Características	Adhesive characteristics	Etiquette Adhésive	Pegatina
4048000016	4048000016	7	1	Prensaestopas	Cable Att.	Presse-étopes	Prensaestopas
4048125201	4048125201	8	1	Interruptor	Switch	Interrupteur	Interruptor
3912304012	3912304012	9	4	Tornillo Allen M4x12	Allen bolt M4x12	Vis Allen M4x12	Parafuso M4x12
173760R013	173760R013	10	1	Marco Interruptor	Switch frame	Encadrement	Enquadramento
3985204008	3985204008	11	2	Tornillo Philips M4x8	Philips bolt M4x12	Vis Philips M4x12	Parafuso Philips M4x12
4042105520	4042105520	12	4	Junta Tórica	O-ring	Joint torique	Junta torica
3125300006	3125300006	13	4	Arandela plana Ø6,5	Washer Ø6,5	Rondelle Ø6,5	Aarandela Ø6,5
3912306020	3912306020	14	4	Tornillo Allen M6x20	Allen Bolt M6x20	Vis Allen M6x20	Parafuso M6x20
4081004000	4081004000	15	1	Varistor	Varistor	Varistor	Varistor

3.1 Vibrador / Vibrator / Vibrateur / Vibrador



VIBRADOR

VIBRATEUR

VIBRATOR

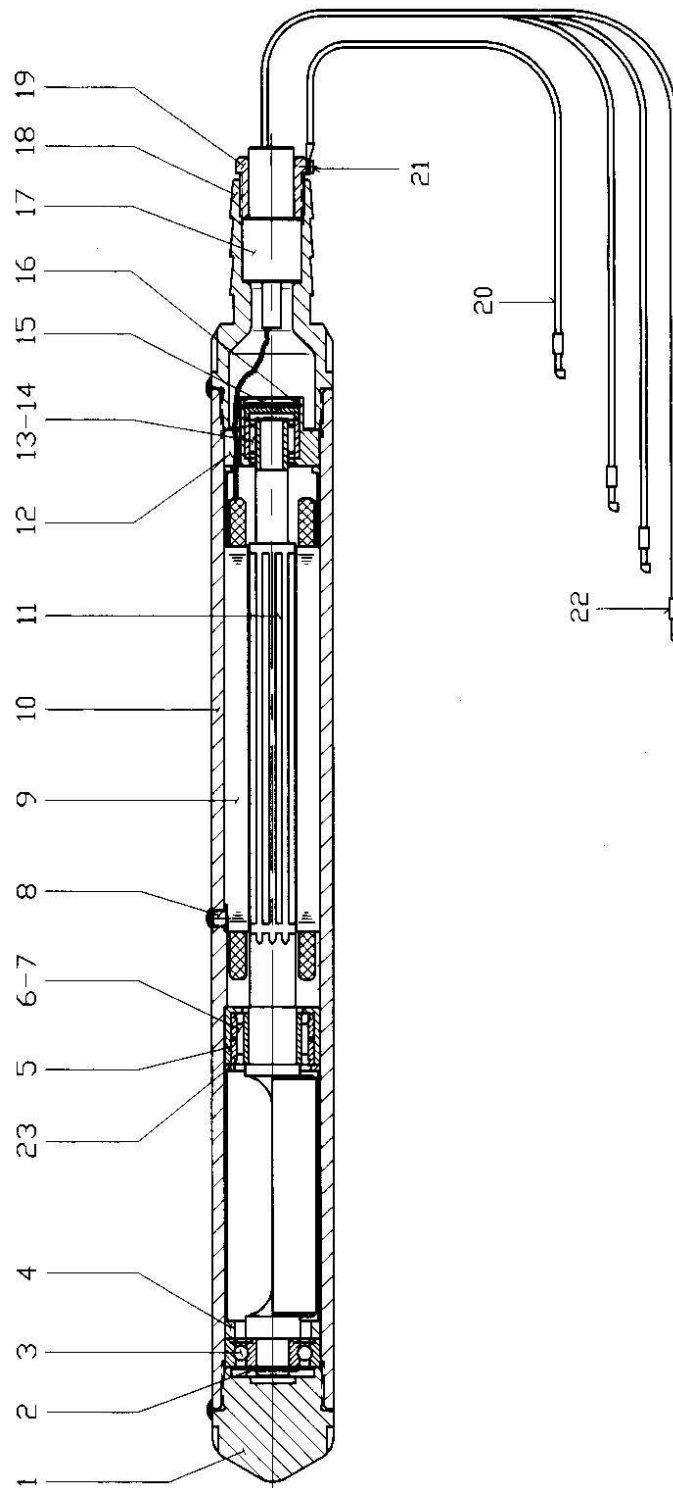
VIBRADOR

MEEF

3

**Lista de Recambios / Spare Parts / Liste de Pièces de Rechange / Lista de Reposições**

<b>Código 115V.</b>	<b>Código 220V.</b>	<b>Pos.</b>	<b>Cant.</b>	<b>Descripción</b>	<b>Description</b>	<b>Description</b>	<b>Descrição</b>
141510R023	141510R013	1	1	Aguja 38	Needle 38	Aiguille 38	Agulha 38
141509R023	141509R013	1	1	Aguja 50	Needle 50	Aiguille 50	Agulha 50
130736R014	130736R014	2	2	Casquillo	Ring	Frette	Aro
4048000344	4048000344	3	4	Terminal	Pin	Terminal	Terminal
141517R014	141517R014	4	1	Cables Eléctricos	Electric Cables	Câbles Électriques	Cabos Eléctricos
4075100019	4075100019	5	1	Tubo de Goma	Rubber Tube	Tube Caoutchouc	Tubo Borracha
141661R023	141661R013	6	1	Caja de Mandos	Control Box	Boîte à Commande	Caixa de Encomendas
.....	141619R014	7	1	Cable Conexión	Connection Cable	Câble branchement	Cabo Ligação
173132R013	173132R013	8	1	Manguito	Sleeve	Manchon	Manga
4000003740	4000003740	9	1	Abrazadera	Clamp	Anneau	Anel

4.1 **Aguja 38 / Needle 38 / Aiguille 38 / Agulha 38**

AGUJA

NEEDLE

MEF

AIGUILLE

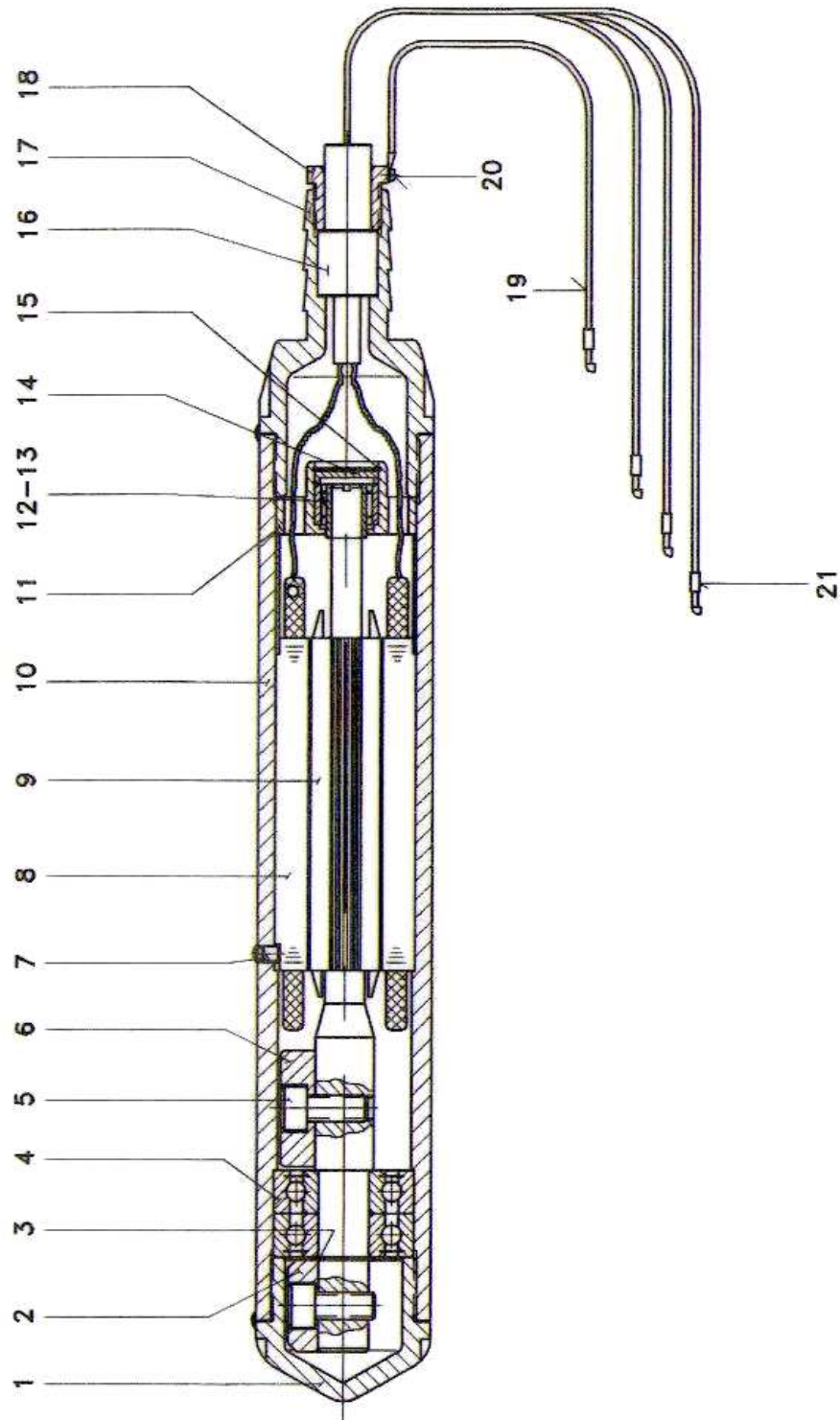
AGULHA

4

Lista de Recambios / Spare Parts / Liste de Pièces de Rechange / Lista de Reposições

Código 115V.	Código 220V.	Pos.	Cant.	Descripción	Description	Description	Descrição
173355R014	173355R014	1	1	Punta	Head	Pointe	Ponta
4005000010	4005000010	2	1	Anillo Retención	Retaining Ring	Anneau	Anel
4060620009	4060620009	3	1	Rodamiento	Bearing	Roulement	Rodamento
130714R014	130714R014	4	1	Casquillo Distancia	Distance Collar	Frette Distance	Aro distancia
130713R014	130713R014	5	1	Casquillo	Collar	Frette	Aro
4012001518	4012001518	6	1	Anillo	Ring	Anneau	Anel
4060181600	4060181600	7	1	Rodamiento	Bearing	Roulement	Rodamento
3913105005	3913105005	8	1	Pitón M-5x5	Bolt M-5x5	Tige M-5x5	Pitão M-5x5
141312R034	141312R024	9	1	Estátor	Stator	Stator	Stator
110386R013	110386R013	10	1	Carcasa	Housing	Carcasse	Carcasa
141309R013	141309R013	11	1	Rotor	Rotor	Rotor	Rotor
130719R013	130719R013	12	1	Casquillo	Bearing Support	Support Roulement	Casquilho
4012003010	4012003010	13	1	Anillo	Ring	Anneau	Anel
4060101207	4060101207	14	1	Rodamiento	Bearing	Roulement	Rodamento
4060101207	120507R014	15	1	Tapeta	Lid	Couvercle	Tampa
4006000017	4006000017	16	1	Anillo Retención	Retaining Ring	Anneau	Anel
173650R014	173650R014	17	1	Pasacables	Cable Protection	Passe-Câbles	Passo Cabos
173658R013	173658R013	18	1	Acoplamiento	Coupling	Accouplement	Acoplamento
173651R014	173651R014	19	1	Prensaestopas	Cable Attaching	Pressé-Étopes	Prensa Estopas
141256R014	141256R014	20	1	Cable	Cable	Câble	Cabo
3985204004	3985204004	21	1	Tornillo M-4x4	Screw M-4x4	Vis M-4x4	Parafuso M-4x4
4048000346	4048000346	22	3	Terminal	Pin	Terminal	Terminal
150861R014	150861R014	23	1	Arandela Tope	Washer End	Rondelle	Arandela tope

4.2 *Aguja 50 / Needle 50 / Aiguille 50 / Agulha 50*





AGUJA

NEEDLE

MEEF

AIGUILLE

AGULHA

4

Lista de Recambios / Spare Parts / Liste de Pièces de Rechange / Lista de Reposições

<b>Código 115V.</b>	<b>Código 220V.</b>	<b>Pos.</b>	<b>Cant.</b>	<b>Descripción</b>	<b>Description</b>	<b>Description</b>	<b>Descrição</b>
173091R014	173091R014	1	1	Punta	Head	Pointe	Ponta
130685R014	130685R014	2	1	Contrapeso	Eccentric Mass	Contrepoids	Contrapeso
4005000015	4005000015	3	1	Anillo Retención	Retaining Ring	Anneau	Anel Rodamento
4060630209	4060630209	4	2	Rodamiento	Bearing	Roulement	Rodamento
3912108015	3912108015	5	2	Tornillo M-8x15	Screw M-8x15	Vis M-8x15	Parafuso M8x15
130683R014	130683R014	6	1	Contrapeso	Eccentric Mass	Contrepoids	Contrapeso
3913105005	3913105005	7	1	Pitón M-5x5	Bolt M-5x5	Tige M-5x5	Pitão M-5x5
141095R033	141095R023	8	1	Estátor	Stator	Stator	Stator
141164R013	141164R013	9	1	Rotor	Rotor	Rotor	Rotor
110373R013	110373R013	10	1	Carcasa	Housing	Carcasse	Carcasa
130684R013	130684R013	11	1	Casquillo	Bearing Support	Support Roulement	Casquilho
4012003012	4012003012	12	1	Anillo	Ring	Anneau	Anel
4060121200	4060121200	13	1	Rodamiento	Bearing	Roulement	Rodamento
120492R014	120492R014	14	1	Tapeta	Lid	Couvercle	Rodamento
4006000019	4006000019	15	1	Anillo Retención	Retaining Ring	Anneau	Anel
173650R014	173650R014	16	1	Pasacables	Cable Protection	Passe-Câbles	Passo Cabos
173649R013	173649R013	17	1	Acoplamiento	Coupling	Accouplement	Acoplamento
173651R014	173651R014	18	1	Prensaestopas	Cable Attaching	Pressé-Étoupes	Prensa Estopas
141256R014	141256R014	19	1	Cable	Cable	Câble	Cabo
3985204004	3985204004	20	1	Tornillo M-4x4	Screw M-4x4	Vis M-4x4	Parafuso M-4x4
4048000346	4048000346	21	3	Terminal	Pin	Terminal	Terminal

**INDUSTRIAS TECHNOFLEX, S.A.**

Ctra. d'Ullastrell s/n - Av. Castellbisbal s/n  
Apartado de correos, 43  
E-08191 RUBÍ (Barcelona)-SPAIN

Tel. (+34) 93 588 53 37

Fax (+34) 93 697 37 54

e-mail: [technoflex@ficsa.com](mailto:technoflex@ficsa.com)

Internet: <http://www.technoflex.es>



Cód.:404660021 / 01.12



**INDUSTRIAS TECHNOFLEX SA**