



INDUSTRIAS TECHNOFLEX SA

<http://www.technoflex.es/>

Reglas Vibro-Planeadoras Eléctricas y Gasolina

Vibrating Surfaces Screeds Electric and Petrol Engine

Règles Vibre-Planeuses Électriques et Essence

Réguas Vibro-Planeadoras Eléctricas e Gasolina



Manual de Instrucciones / Lista de Recambios

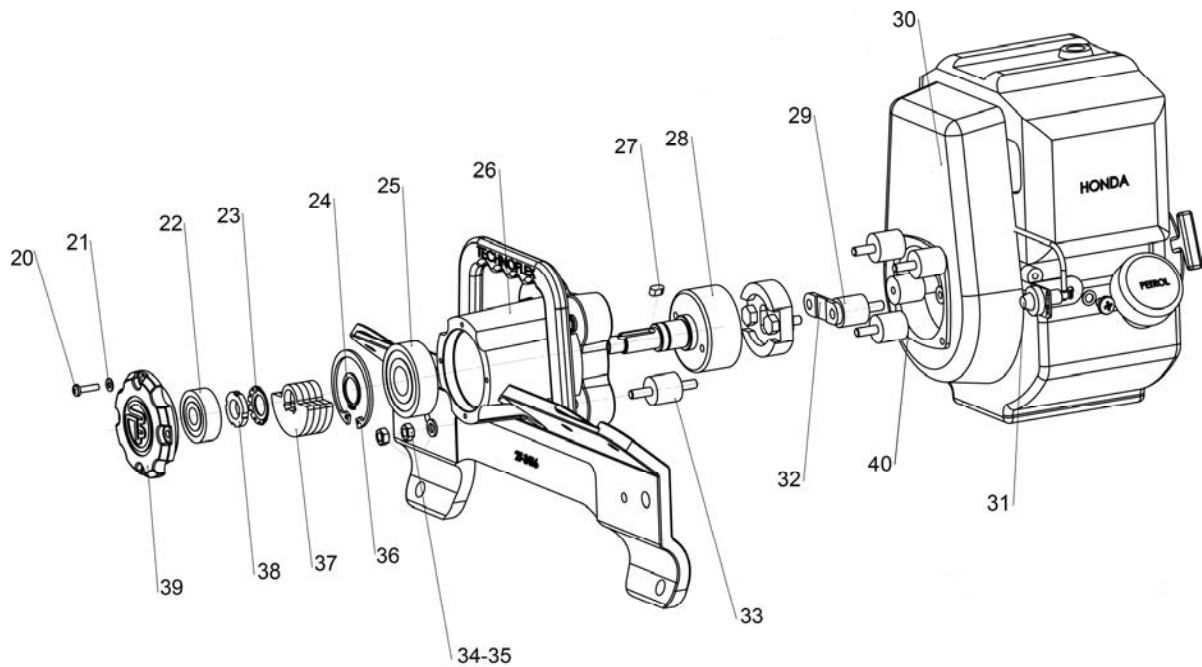
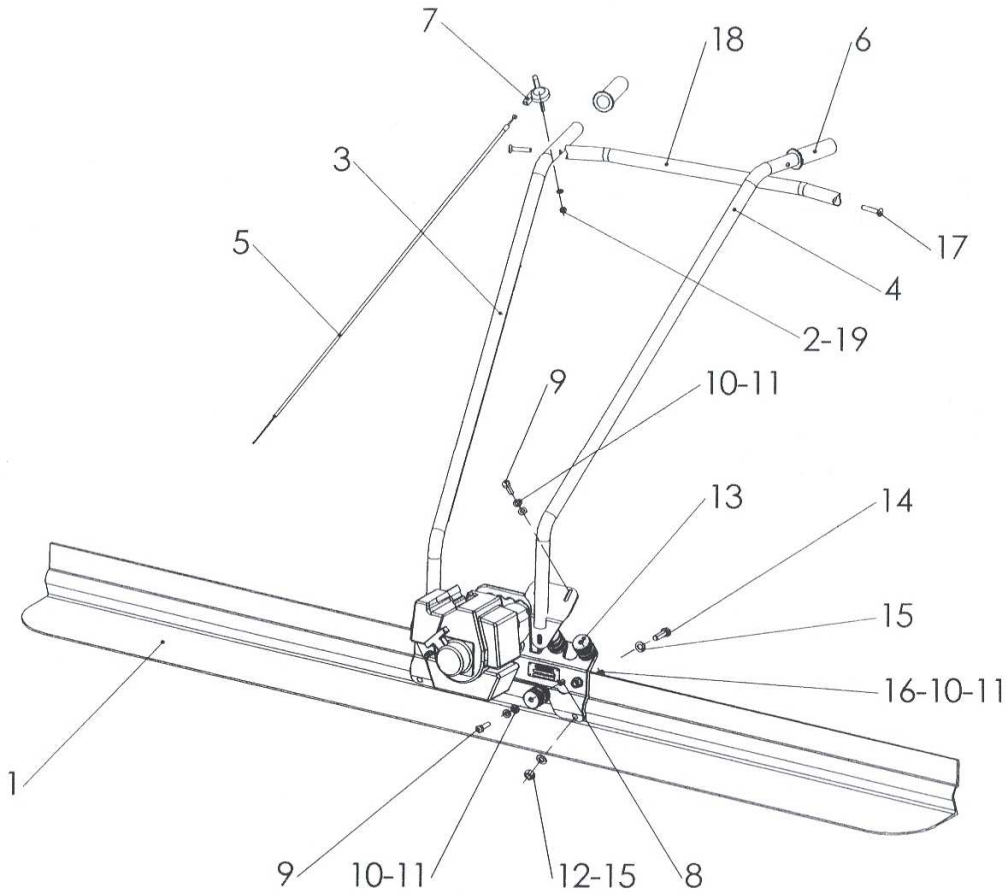
Instruction Manual / Spare Parts

Manuel d'Instructions / Liste de Pièces de Rechange

Manual de instruções / Lista de reposições

MAQUINARIA PARA LA CONSTRUCCIÓN Y OBRAS PÚBLICAS
BUILDING AND PUBLIC WORKS MACHINERY
MACHINERIE POUR LA CONSTRUCTION ET LES TRAVAUX PUBLICS
MAQUINARIA PARA A CONSTRUÇÃO E OBRAS PÚBLICAS

3.1 Montaje Regla / Screed Assembly / Montage Règle
Montagem Régua



Lista de Recambios / Spare Parts / Liste de Pièces de Rechange / Lista de reposições

Código Code	Pos.	Cant. Qty.	Descripción	Description	Description	Desrição
173431R0-3	1	1	Regle	Strip	Règle	Régua
3985200006	2	1	Tuerca Autoblocante M6	Lock Nut M-6	Écrou Autobloquant M-6	Porca Autobloqueante M-6
141358R013	3	1	Manillar Derecho	Right Handle	Poignée Droite	Manillar Dereito
141357R013	4	1	Manillar Izquierdo	Left Handle	Poignée Gauche	Manillar Esquerda
141361R014	5	1	Conjunto Cable	Cable Assembly	Ensemble Câble	Conjunto Cabo
4028060025	6	2	Empuñadura	Hand Grip	Anse	Maçaneta
4046006025	7	1	Mando Acelerador	Gas Lever	Accélérateur	Comando Acelerador
3913108025	8	2	Prisionero M-8x25	Screw M-8x25	Vis M-8x25	Parafuso M-8x25
3933208020	9	6	Tornillo M-8x20	Screw M-8x20	Vis M-8x20	Parafuso M-8x20
3125200008	10	10	Arandela ø8	Washer ø8	Rondelle Ø8	Arandela ø8
3127100008	11	10	Arandela ø8	Washer ø8	Rondelle Ø8	Arandela ø8
3985200010	12	4	Tuerca Autoblocante M-10	Lock Nut M-10	Écrou Autobloquant M-10	Porca Autobloqueante M-10
141393R014	13	6	Silemblock	Silemblock	Silemblock	Silemblock
3933210030	14	4	Tornillo M-10x30	Screw M-10x30	Vis M-10x30	Parafuso M-10x30
3125200010	15	8	Arandela ø10	Washer ø10	Rondelle Ø10	Arandela ø10
3933208025	16	4	Tornillo M-8x25	Screw M-8x25	Vis M-8x25	Parafuso M-8x25
3991108040	17	2	Tornillo M-8x40	Screw M-8x40	Vis M-8x40	Parafuso M-8x40
141485R013	18	1	Tirante	Central Handle	Barre de Maintien	Tirante
3125200006	19	1	Arandela Ø6	Washer Ø6	Rondelle Ø6	Arandela Ø6
3985204015	20	4	Tornillo M-4x15	Screw M-4x15	Vis M-4x15	Parafuso M-4x15
3798100004	21	4	Arandela dent. Ø4.5	Washer Ø4.5	Rondelle Ø4.5	Arandela Ø4.5
4060630104	22	1	Rodamiento 6301zz	Bearing 6301zz	Roulement 6301zz	Rolamento 6301zz
4013000002	23	1	Arandela MB2	Washer MB2	Rondelle MB2	Arandela MB2
4005000020	24	1	Circlip E-20	Circlip E-20	Circlip E-20	Anel retenção E-20
4060630404	25	1	Rodamiento 6304zz	Bearing 6304zz	Roulement 6304zz	Rolamento 6304zz
173416R012	26	1	Base	Base	Base	Base
4022050515	27	1	Chaveta 5x5x15	Key 5x5x15	Clés 5x5x15	Chave 5x5x15
172964R014	28	1	Campana	Bell	Cloche	Sino
4070002021	29	2	Silemblock 20-20TH	Silent block 20-20TH	Silent bloc 20-20TH	Silent blok 20-20TH
4047000022	30	1	Motor Honda GX25	Honda Engine GX25	Moteur Honda Gx25	Motor Honda GX25
141744R014	31	1	Conjunto paro	Stop assembly	Ensemble d'arrêt	Conjunto paro
173663R014	32	1	Pletina embrague	Clutch plate	Disque d'embrayage	Disco de embreagem
4070002020	33	1	Silemblock 20-20T	Silent block 20-20T	Silent bloc 20-20T	Silent blok 20-20T
3798100006	34	4	Arandela dent. Ø6.5	Washer Ø6.5	Rondelle Ø6.5	Arandela Ø6.5
3934200006	35	8	Tuerca exagonal M6	Nut M-6	Écrou M-6	Porca M-6
4006000052	36	1	Circlip I-52	Circlip E-52	Circlip E-52	Anel retenção E-52
173560R014	37	4	Excéntrica	Eccentric	Excentrique	Excêntrico
4075000002	38	1	Tuerca KM2	Nut KM2	Écrow KM2	Porca KM2
120532R014	39	1	Tapeta	Top	Haut	Topo
3021200006	40	4	Arandela refor. Ø6.5	Whaser Ø6.5	Rondelle Ø6.5	Arandela Ø6.5

INDUSTRIAS TECHNOFLEX, S.A.

Ctra. d'Ullastrell s/n · Av. Castellbisbal s/n
Apartado de correos, 43
E-08191 RUBÍ (Barcelona)-SPAIN

Tel. (+34) 93 588 53 37

Fax (+34) 93 697 37 54

e-mail: technoflex@ficsa.com

Internet: <http://www.technoflex.es>



Cód.:404660009 / 05.12



INDUSTRIAS TECHNOFLEX SA