



INDUSTRIAS TECHNOFLEX SA

<http://www.technoflex.es/>

Reglas Vibro-Planeadoras Eléctricas y Gasolina

Vibrating Surfaces Screeds Electric and Petrol Engine

Règles Vibre-Planeuses Électriques et Essence

Réguas Vibro-Planeadoras Eléctricas e Gasolina



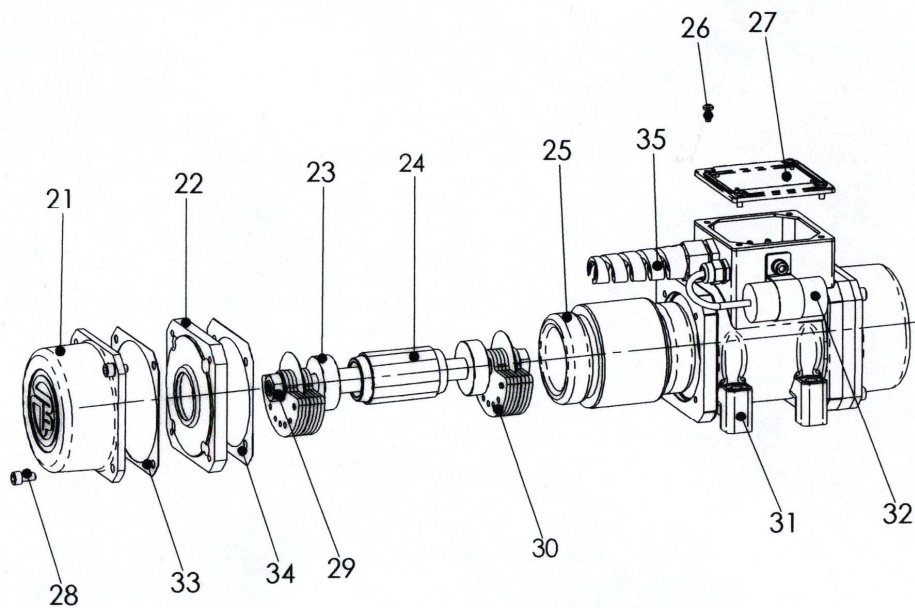
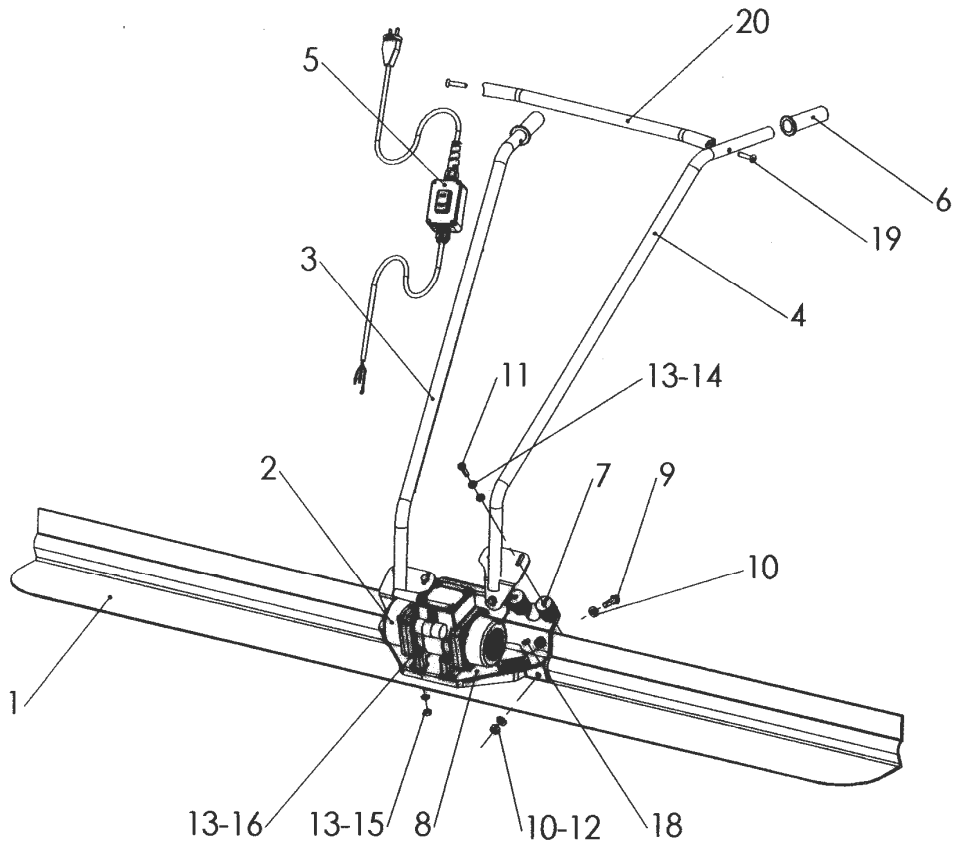
Manual de Instrucciones / Lista de Recambios

Instruction Manual / Spare Parts

Manuel d'Instructions / Liste de Pièces de Rechange

Manual de instruções / Lista de reposições

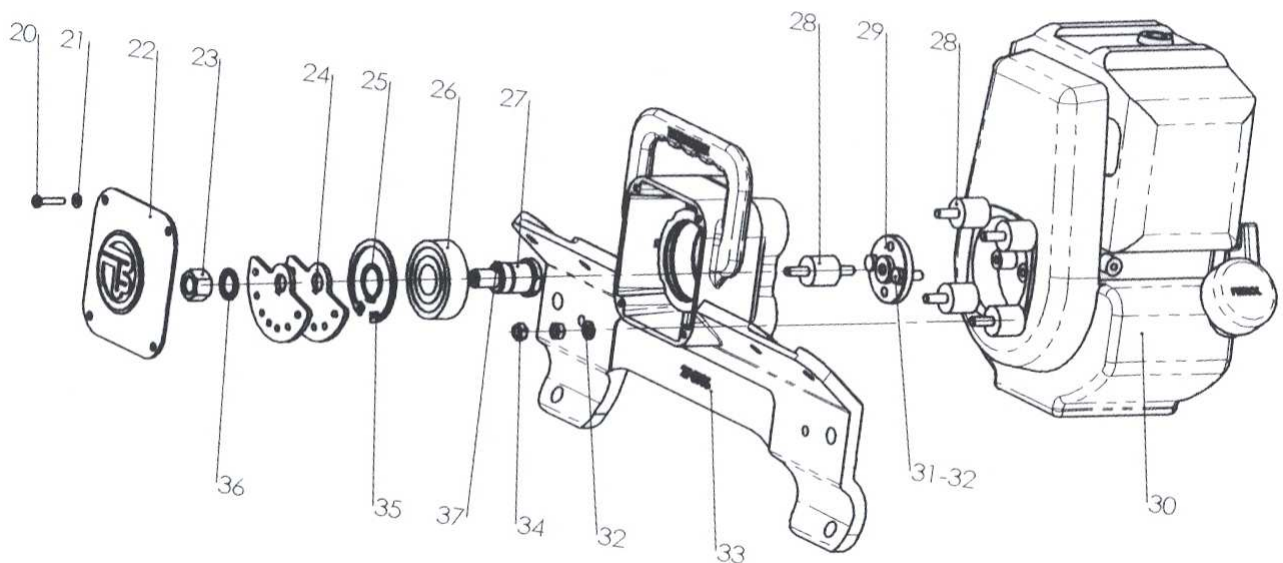
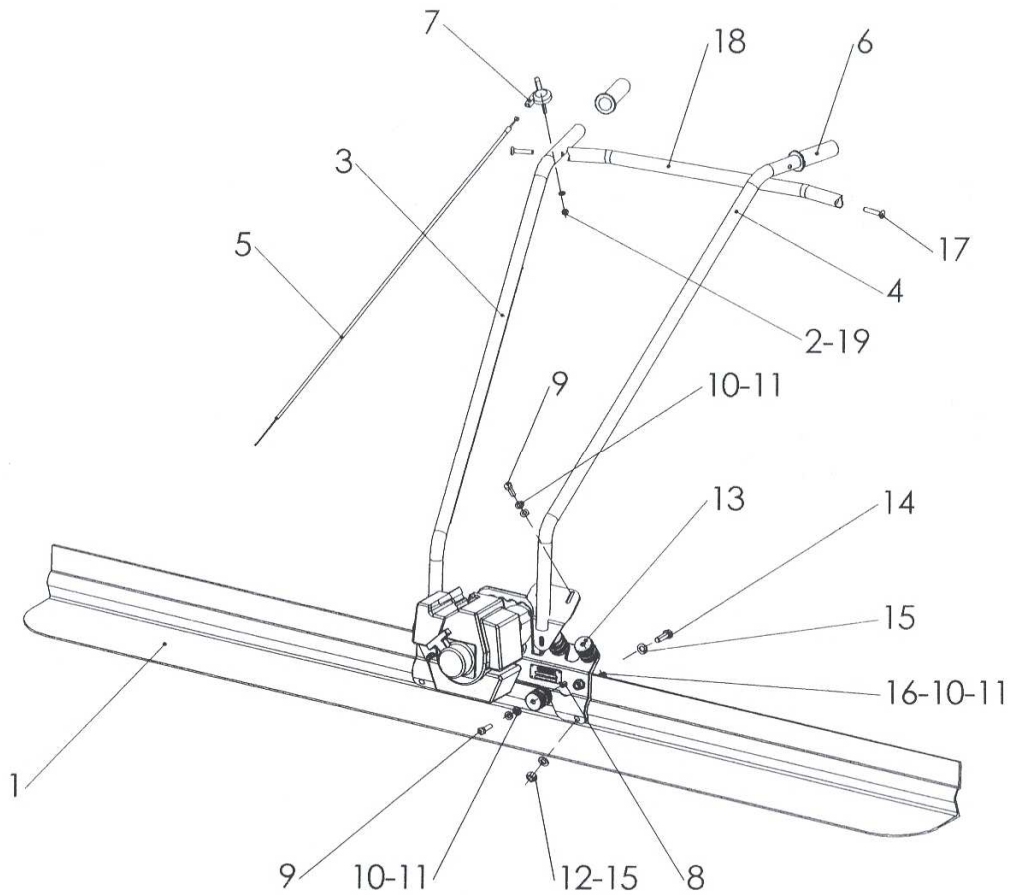
MAQUINARIA PARA LA CONSTRUCCIÓN Y OBRAS PÚBLICAS
BUILDING AND PUBLIC WORKS MACHINERY
MACHINERIE POUR LA CONSTRUCTION ET LES TRAVAUX PUBLICS
MAQUINARIA PARA A CONSTRUÇÃO E OBRAS PÚBLICAS

**2.1 Montaje Regla PGM / PGM Screed Assembly / Montage Règle PGM
Montagem Régua PGM**

Lista de Recambios / Spare Parts / Liste de Pièces de Rechange / Lista de reposições

Código Code	Pos.	Cant. Qty.	Descripción	Description	Description	Descrição
173431R0-3	1	1	Regle	Strip	Règle	Régua
141362R012	2	1	Motor Vibrador	Vibrator Motor	Moteur Vibrateur	Motor Vibrador
141358R013	3	1	Manillar Derecho	Right Handle	Poignée Droite	Manípulo Direito
141357R013	4	1	Manillar Izquierdo	Left Handle	Poignée Gauche	Manípulo Esquerdo
141569R014	5	1	Conjunto Interruptor	Switch set	Groupe interrupteur	Jogo interruptor
4028060025	6	2	Empuñadura	Hand Grip	Anse	Maçaneta
141393R014	7	6	Silemblock	Silemblock	Silemblock	Silemblock
173414R012	8	1	Base Soporte	Support	Support	Base Suporte
3933210030	9	4	Tornillo M-10x30	Screw M-10x30	Vis M-10x30	Parafuso M-10x30
3125200010	10	8	Arandela ø10	Washer ø10	Rondelle Ø10	Arandela ø10
3933208020	11	6	Tornillo M-8x20	Screw M-8x20	Vis M-8x20	Parafuso M-8x20
3985200010	12	4	Tuerca Autoblocante M-10	Lock Nut M-10	Écrou Autobloquant M-10	Porca Autobloqueante M-10
3125200008	13	18	Arandela ø8	Washer ø8	Rondelle Ø8	Arandela ø8
3127100008	14	10	Arandela ø8	Washer ø8	Rondelle Ø8	Arandela ø8
3985200008	15	4	Tuerca Autoblocante M-8	Lock Nut M-8	Écrou Autobloquant M-8	Porca Autobloqueante M-8
3933208060	16	4	Tornillo M-8x60	Screw M-8x60	Vis M-8x60	Parafuso M-8x60
3933208025	17	4	Tornillo M-8x25	Screw M-8x25	Vis M-8x25	Parafuso M-8x25
3913108025	18	2	Prisionero M-8x25	Screw M-8x25	Vis M-8x25	Parafuso M-8x25
3991108040	19	2	Tornillo M-8x40	Screw M-8x40	Vis M-8x40	Parafuso M-8x40
141485R013	20	1	Tirante	Central Handle	Barre de Maintien	Tirante
173179R012	21	2	Tapa Excéntricas	Excenters Cover	Couvercle Excentriques	Tampa Excéntricas
173181R013	22	2	Tapa	Cover	Couvercle	Tampa
4060630202	23	2	Rodamiento	Bearing	Roulement	Rodamento
141215R014	24	1	Rotor	Rotor	Rotor	Rotor
173246R014	25	1	Estátor	Stator	Stator	Estátor
3985204012	26	4	Tornillo M-4x12	Screw M-4x12	Vis M-4x12	Parafuso M-4x12
173180R013	27	1	Tapa	Cover	Couvercle	Tampa
3912106015	28	16	Tornillo M-6x15	Screw M-6x15	Vis M-6x15	Parafuso M-6x15
181024R014	29	2	Tuerca	Nut	Écrou	Tuerca
173177R014	30	14	Excéntrica	Excenter	Excentrique	Excéntrica
173183R011	31	1	Carcasa Motor	Motor Housing	Carcasse Moteur	Carcaça Motor
4025999006	32	1	Condensador 6µF	Capacitor 6µF	Condenseur 6µF	Condensador 6µF
173528R014	33	1	Junta	Seal	Joint	Junta
173661R014	34	1	Junta	Seal	Joint	Junta
4048000033	35	1	Prensaestopas	Stopper	Presse etoupe	Prensa-estopas

**3.1 Montaje Regla / Screed Assembly / Montage Règle
Montagem Régua**



Lista de Recambios / Spare Parts / Liste de Pièces de Rechange / Lista de reposições

Código Code	Pos.	Cant. Qty.	Descripción	Description	Description	Descrição
173431R0-3	1	1	Regle	<i>Strip</i>	Règle	Régua
3985200006	2	1	Tuerca Autoblocante M6	<i>Lock Nut M-6</i>	Écrou Autobloquant M-6	Porca Autobloqueante M-6
141358R013	3	1	Manillar Derecho	<i>Right Handle</i>	Poignée Droite	Manillar Dereito
141357R013	4	1	Manillar Izquierdo	<i>Left Handle</i>	Poignée Gauche	Manillar Esquerda
141361R014	5	1	Conjunto Cable	<i>Cable Assembly</i>	Ensemble Câble	Conjunto Cabo
4028060025	6	2	Empuñadura	<i>Hand Grip</i>	Anse	Maçaneta
4046006025	7	1	Mando Acelerador	<i>Gas Lever</i>	Accélérateur	Comando Acelerador
3913108025	8	2	Prisionero M-8x25	<i>Screw M-8x25</i>	Vis M-8x25	Parafuso M-8x25
3933208020	9	6	Tornillo M-8x20	<i>Screw M-8x20</i>	Vis M-8x20	Parafuso M-8x20
3125200008	10	10	Arandela ø8	<i>Washer ø8</i>	Rondelle Ø8	Arandela ø8
3127100008	11	10	Arandela ø8	<i>Washer ø8</i>	Rondelle Ø8	Arandela ø8
3985200010	12	4	Tuerca Autoblocante M-10	<i>Lock Nut M-10</i>	Écrou Autobloquant M-10	Porca Autobloqueante M-10
141393R014	13	6	Silemblock	<i>Silemblock</i>	Silemblock	Silemblock
3933210030	14	4	Tornillo M-10x30	<i>Screw M-10x30</i>	Vis M-10x30	Parafuso M-10x30
3125200010	15	8	Arandela ø10	<i>Washer ø10</i>	Rondelle Ø10	Arandela ø10
3933208025	16	4	Tornillo M-8x25	<i>Screw M-8x25</i>	Vis M-8x25	Parafuso M-8x25
3991108040	17	2	Tornillo M-8x40	<i>Screw M-8x40</i>	Vis M-8x40	Parafuso M-8x40
141485R013	18	1	Tirante	<i>Central Handle</i>	Barre de Maintien	Tirante
3125200006	19	1	Arandela Ø6	<i>Washer Ø6</i>	Rondelle Ø6	Arandela Ø6
3985205010	20	4	Tornillo M-5x10	<i>Screw M-5x10</i>	Vis M-5x10	Parafuso M-5x10
3127100005	21	4	Arandela Ø5,5	<i>Washer Ø5,5</i>	Rondelle Ø5,5	Arandela Ø5,5
120552R014	22	1	Tapa	<i>Lid</i>	Couvercle	Tampa
3933200012	23	1	Tuerca M12	<i>Nut M12</i>	Écrou M12	Porca M12
173177R014	24	2	Excéntrica	<i>Excenter</i>	Excentrique	Excéntrica
4005000020	25	1	Circlip E-20	<i>Circlip E-20</i>	Circlip E-20	Circlip E-20
4060630404	26	1	Rodamiento	<i>Bearing</i>	Roulement	Rodamento
100455R014	27	1	Eje	<i>Shaft</i>	Axe	Eixo
4070002020	28	5	Silemblock	<i>Silemblock</i>	Silemblock	Silemblock
120553R014	29	1	Tapeta	<i>Lid</i>	Couvercle	Tampa
-----	30	1	Motor	<i>Engine</i>	Moteur	Motor
3933206015	31	2	Tornillo M6x15	<i>Screw M6x15</i>	Vis M6x15	Parafuso M6x15
3798100006	32	6	Arandela Ø6	<i>Washer Ø5,5</i>	Rondelle Ø5,5	Arandela Ø5,5
173706R012	33	1	Base	<i>Support</i>	Support	Base
3934200006	34	8	Tuerca M6	<i>Nut M6</i>	Écrou M6	Porca M6
4006000052	35	1	Circlip I-52	<i>Circlip I-52</i>	Circlip I-52	Circlip I-52
3798100012	36	1	Arandela Ø12,5	<i>Washer Ø12,5</i>	Rondelle Ø12,5	Arandela Ø12,5
4058004006	37	1	Pin Ø4x6	<i>Pin Ø4x6</i>	Pin Ø4x6	Pin Ø4x6

INDUSTRIAS TECHNOFLEX, S.A.

C/ Ctra. d'Ullastrell S/N
Apartado de correos, 43
E-08191 RUBÍ (Barcelona)-SPAIN

Tel. (+34) 93 588 53 37
Fax (+34) 93 697 37 54
e-mail: teflex@ficsa.com
Internet: <http://www.technoflex.es>



INDUSTRIAS TECHNOFLEX SA