

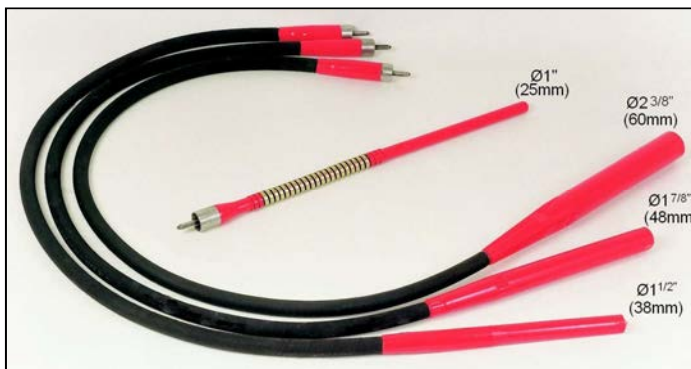


INDUSTRIAS TECHNOFLEX SA

<http://www.technoflex.es/>

Vibrador Interno RABBIT
Internal Vibrator RABBIT
Vibrateur Interne RABBIT
Vibrador interno RABBIT

Motor eléctrico
Electrical motor
Moteur électrique



Motor gasolina
Petrol engine
Moteur essence

Manual de Instrucciones / Lista de Recambios

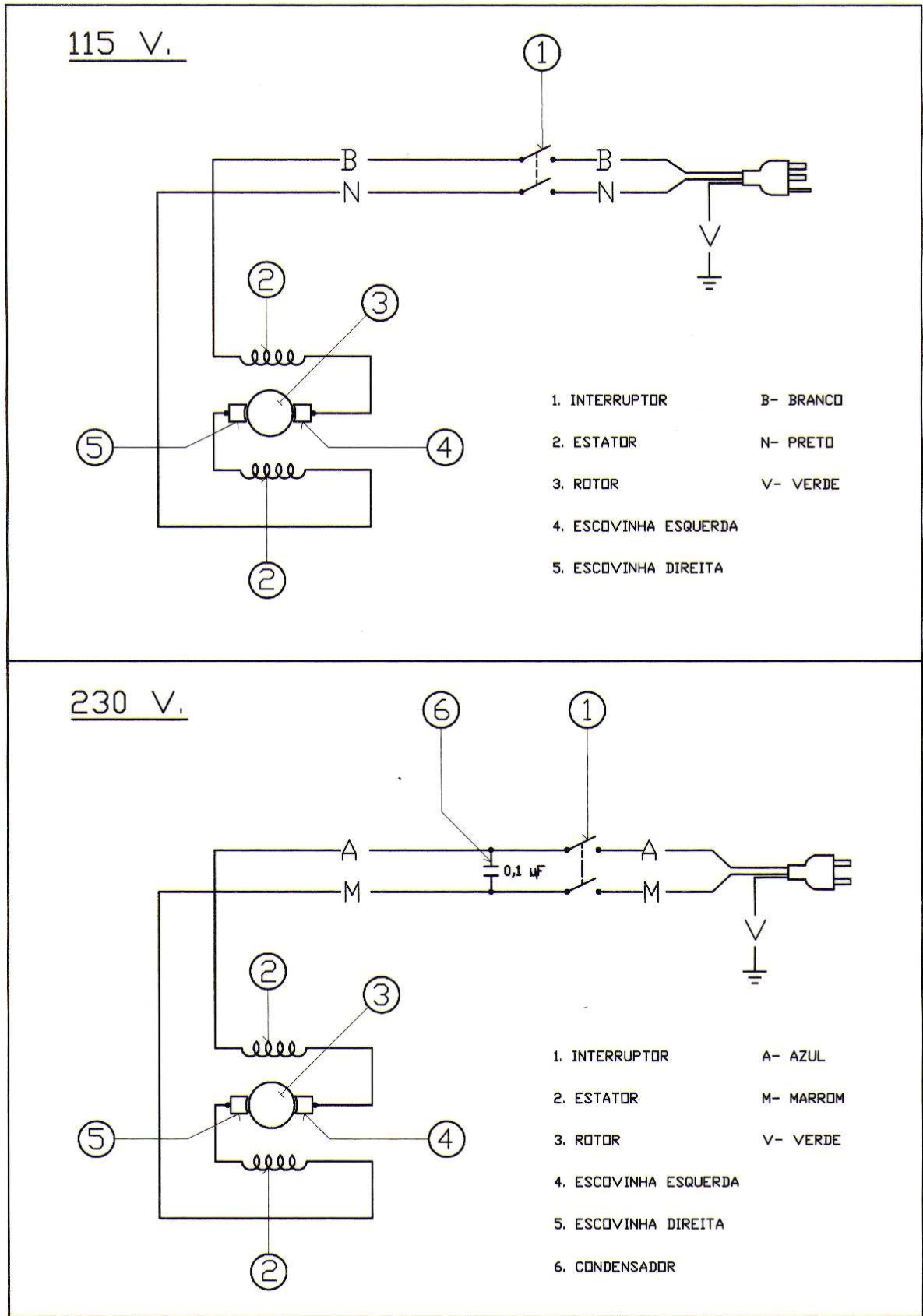
Instruction Manual / Spare Parts

Manuel d'Instructions / Liste de Pièces de Rechange

Manual de Instruções / Lista de Repostos

MAQUINARIA PARA LA CONSTRUCCIÓN Y OBRAS PÚBLICAS
BUILDING AND PUBLIC WORKS MACHINERY
MACHINERIE POUR LA CONSTRUCTION ET LES TRAVAUX PUBLICS
MAQUINARIA PARA A CONSTRUÇÃO E OBRAS PÚBLICAS

1.15 Esquemas Eléctricos

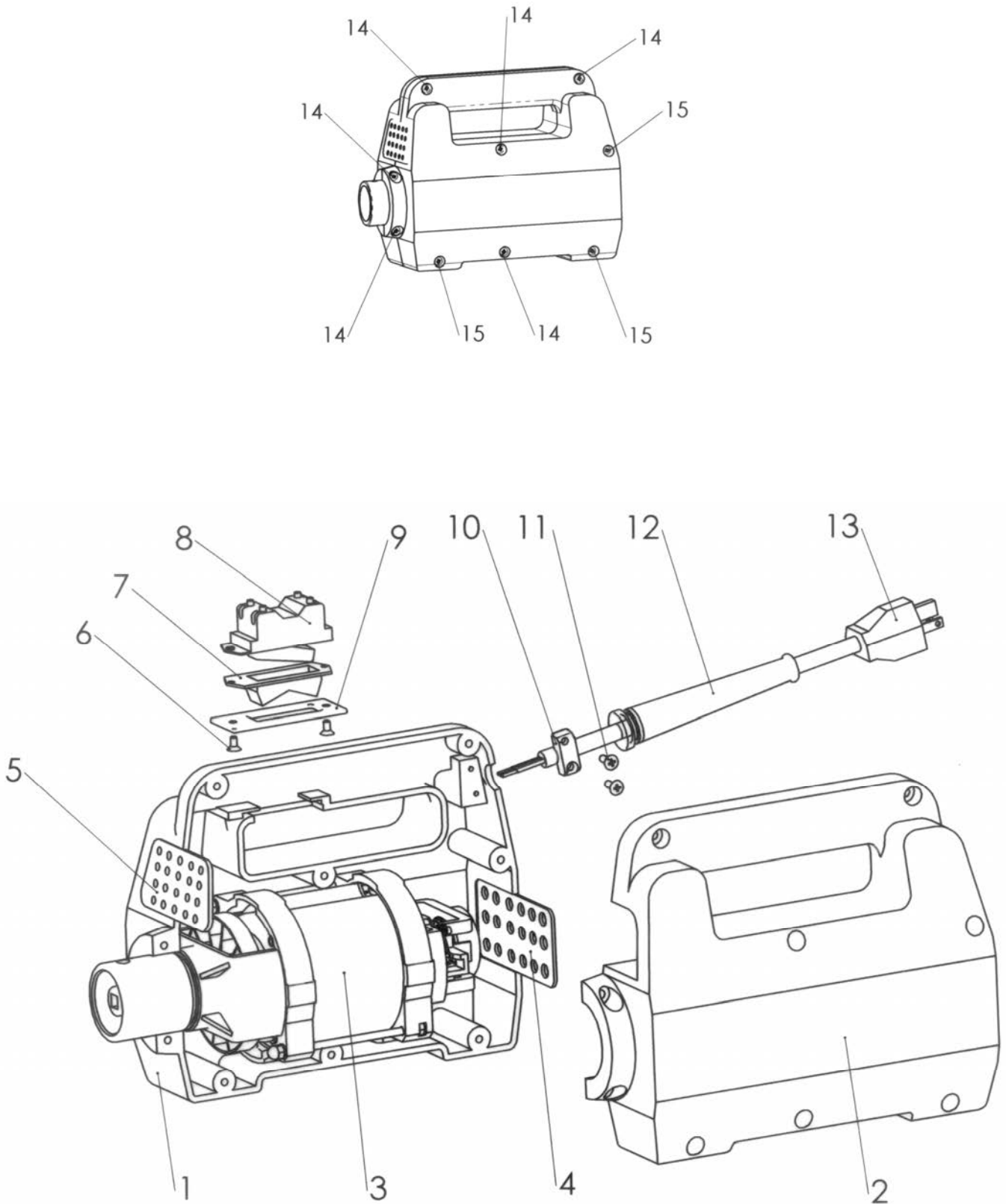


2

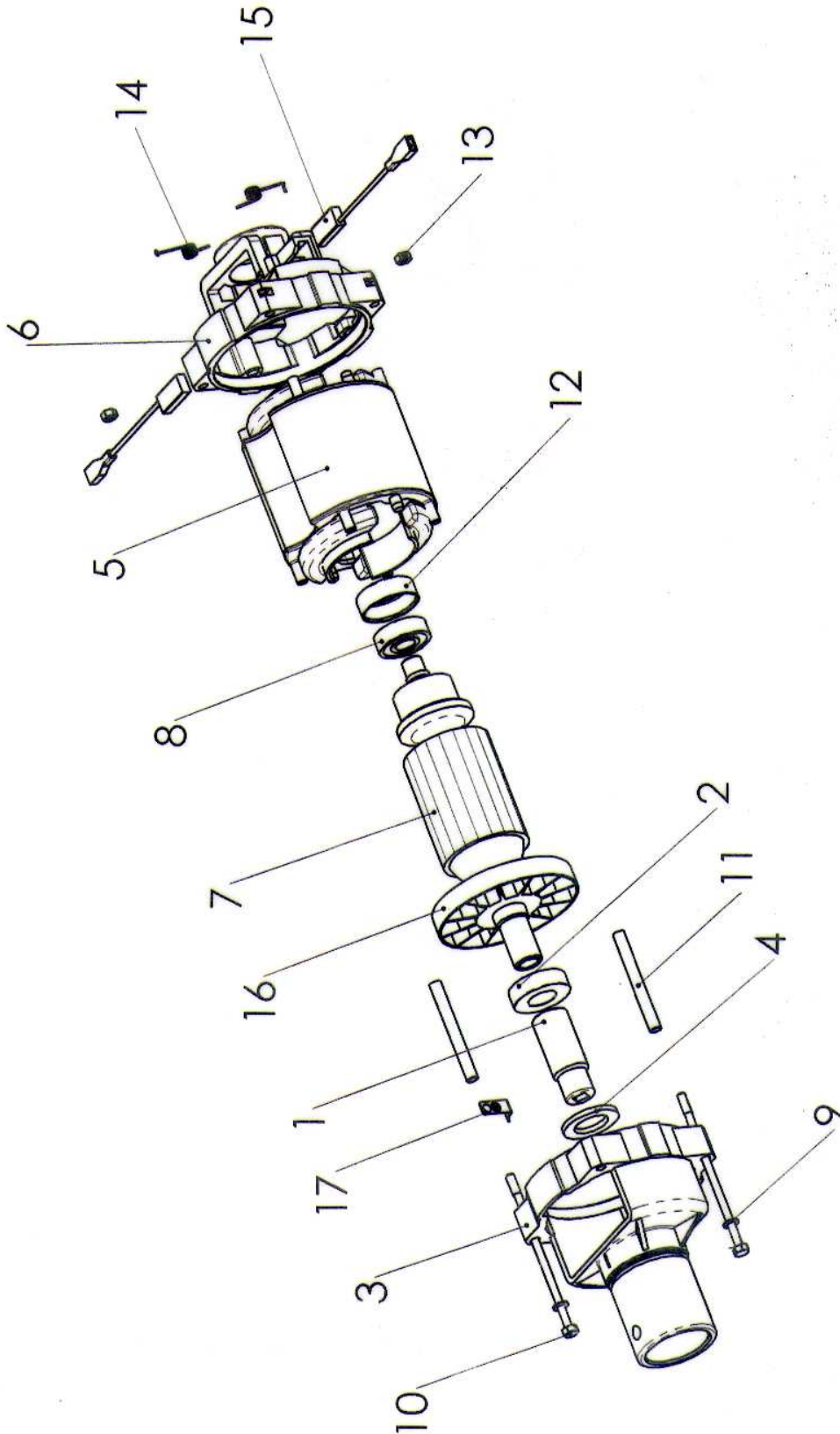
MOTOR ELÉCTRICO
ELECTRIC MOTOR

MOTEUR ÉLECTRIQUE
MOTOR ELÉCTRICO

2.1 Carcasa Motor / Motor Housing / Cage du Moteur / Carcassa Motor



Código 115V.	Código 230V.	Pos.	Cant.	Descripción	Description	Description	Descrição
172777R010	172777R010	1	1	Carcasa Derecha	Right Housing	Carcasse Droite	Carcassa Direita
172778R010	172778R010	2	1	Carcasa Izquierda	Left Housing	Carcasse Gauche	Carcassa Esquerda
141321R013	141290R013	3	1	Motor	Motor	Moteur	Motor
172782R014	172782R014	4	1	Rejilla Trasera	Rear Grid	Grille Arrière	Grelha Traseira
172781R014	172781R014	5	1	Rejilla Frontal	Front Grid	Grille Avant	Grelha Frontal
3963104006	3963104006	6	2	Tornillo M-4x6	Screw M-4x6	Vis M-4x6	Parafuso M-4x6
172936R014	172936R014	7	1	Funda Interruptor	Switch Cover	Gaine Interrupteur	Bainha Interruptor
4048125201	4048125201	8	1	Interruptor	Switch	Interrupteur	Interruptor
172785R014	172785R014	9	1	Placa Interruptor	Switch Plate	Plaque Interrupteur	Placa Interruptor
4016800101	4016800101	10	1	Brida	Clamp	Agrafe	Brida
3505235015	3505235015	11	2	Tornillo ø3,5x15	Screw ø3,5x15	Vis ø3,5x15	Parafuso ø3,5x15
173321R014	173321R014	12	1	Escañacables	Sleeve Cable	Douille	Escañabo
141347R014	141345R014	13	1	Cable	Cable	Câble	Cabo
3505205025	3505205025	14	6	Tornillo ø5x25	Screw ø5x25	Vis ø5x25	Parafuso ø5x25
3505205060	3505205060	15	3	Tornillo ø5x60	Screw ø5x60	Vis ø5x60	Parafuso ø5x60
-----	4025999001		1	Condensador	Capacitor	Condensateur	Condensador
3934200005	3934200005		1	Tuerca M-5	Nut M-5	Ecrou M-5	Porca M-5
3985205008	3985205008		1	Tornillo M-5x8	Screw M-5x8	Vis M-5x8	Parafuso M-5x8
3798100005	3798100005		1	Arandela ø5	Washer ø5	Rondelle ø5	Arandela ø5

**2.2 Montaje Rotor y Estátor / Rotor & Stator Assembly /
Jeu Rotor et Stator / Montagem Rotor e Estator**

Lista de Recambios / Spare Parts / Liste de Pièces de rechange / Lista de repostos

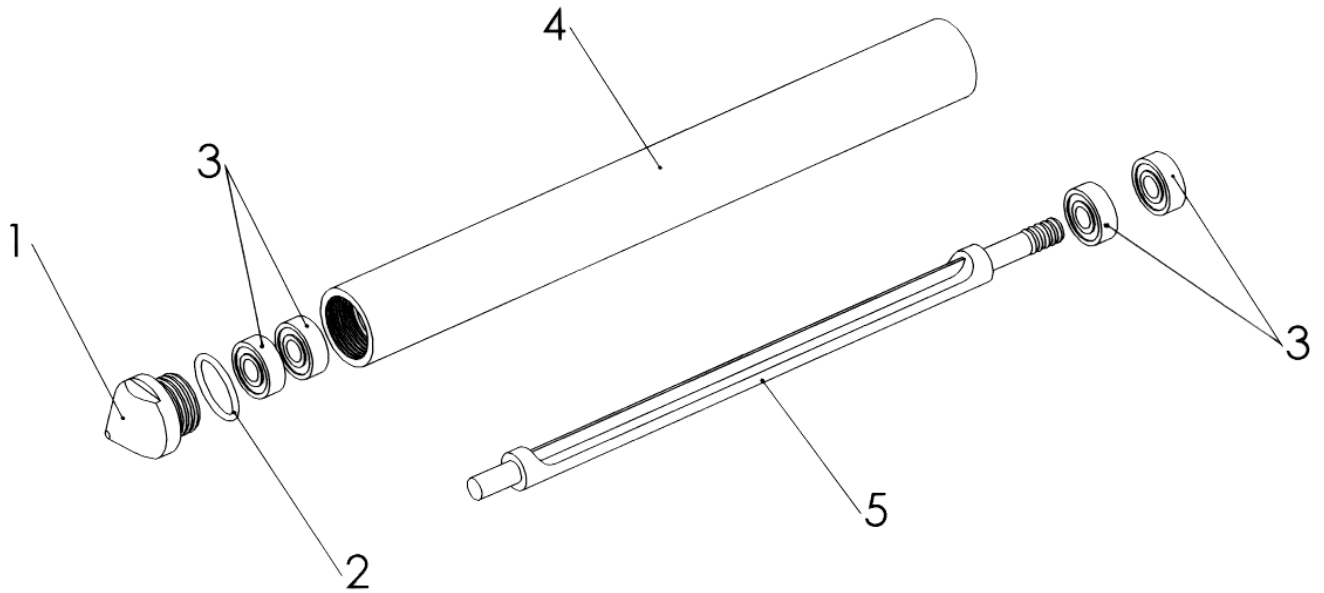
Código 115V.	Código 230V.	Pos.	Cant.	Descripción	Description	Description	Descricão
130621R014	130621R014	1	1	Casquillo acoplam.	Coupling Lug	Accouplement	Casquillo acoplamento
4060600304	4060600304	2	1	Rodamiento	Bearing	Roulement	Rodamento
173322R012	173322R012	3	1	Brida Delantera	Front Flange	Bride Avant	Brida Delanteira
4013000620	4013000620	4	1	Arandela Muelle	Washer	Rondelle	Arandela Mola
141261R024	141261R014	5	1	Estátor	Stator	Stator	Stator
173323R012	173323R012	6	1	Brida Trasera	Rear Flange	Bride Arrière	Brida Traseira
141289R024	141289R014	7	1	Rotor	Rotor	Rotor	Rotor
4060620103	4060620103	8	1	Rodamiento	Bearing	Roulement	Rodamento
3127100005	3127100005	9	4	Arandela ø5	Washer ø5	Rondelle ø5	Arandela ø5
160777R014	160777R014	10	4	Tirante	Rod	Branche	Tirante
130723R014	130723R014	11	4	Casquillo Separador	Separator	Séparateur	Casquillo Separador
173330R014	173330R014	12	1	Alineador	Alignment	Guide	Alinhador
3934200005	3934200005	13	4	Tuerca M-5	Nut M-5	Ecrou M-5	Porca M-5
173328R014	173328R014	14	2	Muelle	Spring	Ressort	Mola
173329R024	173329R014	15	2	Escobilla	Brush	Balai	Escovinha
4080000047	4080000047	16	1	Ventilador	Ventilator	Ventilateur	Ventilador
173412R014	173412R014	17	1	Terminal	Terminal	Borne	Terminal

3

AGUJA
NEEDLE

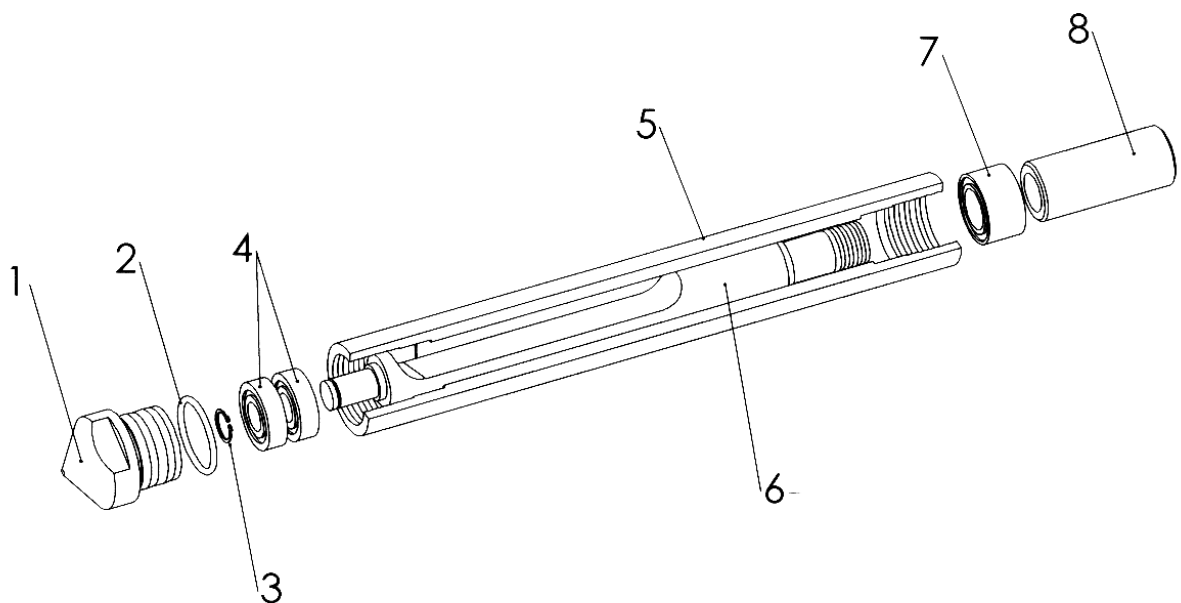
AIGUILLE
AGULHA

3.1 *Aguja 25 / Needle 25 / Aiguille 25 / Agulha 25*



CÓDIGO / CODE: 141052R013

3.2 *Aguja 38 / Needle 38 / Aiguille 38 / Agulha 38*



CÓDIGO / CODE: 141118R023

AGUJA
NEEDLE

AIGUILLE
AGULHA

3

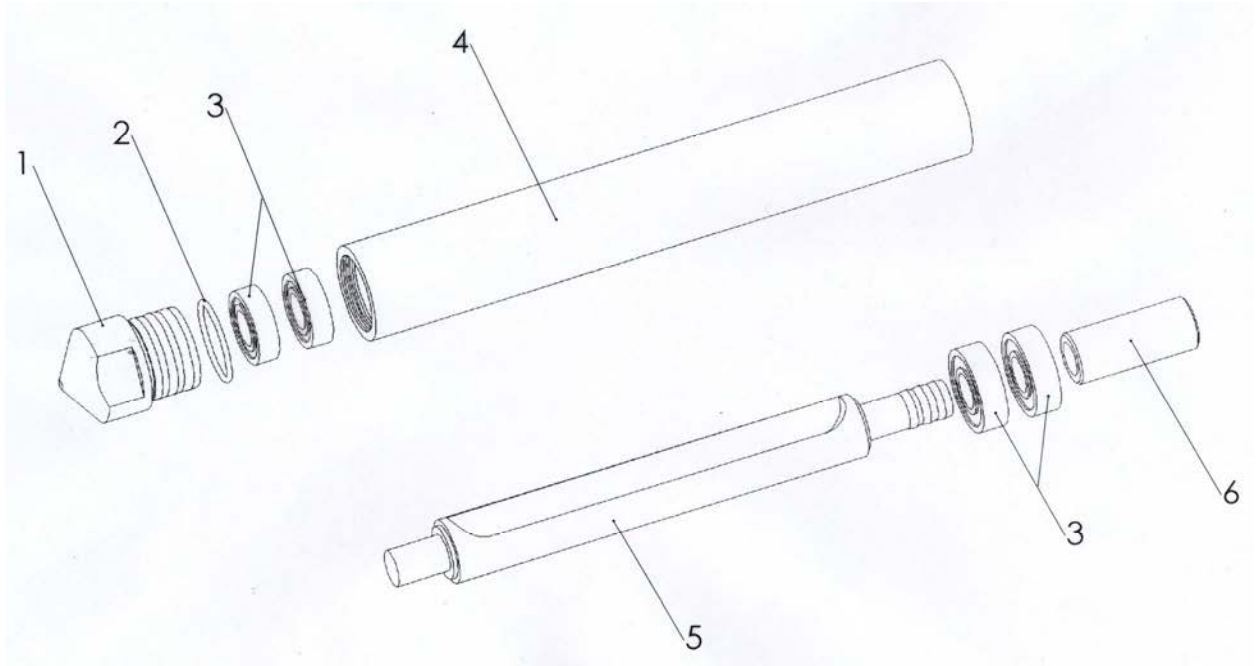
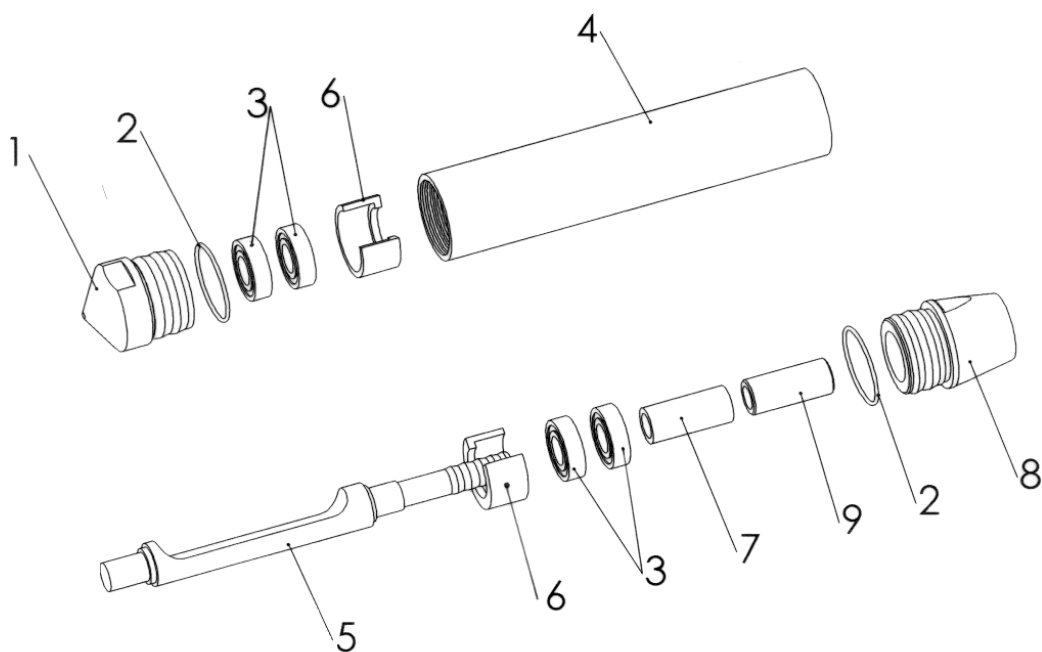
Lista de Recambios / Spare Parts / Liste de Pièces de rechange / Lista de repostos

Aguja 25 / Needle 25 / Aiguille 25 / Agulha 25

CÓDIGO / CODE : 141052R013						
Código	Pos.	Cant.	Descripción	Description	Description	Descrição
172816R014	1	1	Punta	Head	Pointe	Ponta
4042101902	2	1	Junta Tórica	O-Ring	Joint Torique	Junta Tórica
4060060704	3	4	Rodamiento	Bearing	Roulement	Rodamento
110337R014	4	1	Carcasa	Housing	Carcasse	Carcassa
172817R014	5	1	Excéntrica	Eccentric	Excentrique	Excêntrica

Aguja 38 / Needle 38 / Aiguille 38 / Agulha 38

CÓDIGO / CODE : 141118R023						
Código	Pos.	Cant.	Descripción	Description	Description	Descrição
172457R014	1	1	Punta	Head	Pointe	Ponta
4042102002	2	1	Junta Tórica	O-Ring	Joint Torique	Junta Tórica
4005000012	3	1	Anillo Retención	Retaining Ring	Bague d'Arrêt	Anelho Retenção
4060600104	4	2	Rodamiento	Bearing	Roulement	Rodamento
110352R013	5	1	Carcasa	Housing	Carcasse	Carcassa
172458R013	6	1	Excéntrica	Eccentric	Excentrique	Excêntrica
4060172916	7	1	Rodamiento	Bearing	Roulement	Rodamento
130735R014	8	1	Casquillo acop.	Coupling Lug	Accouplement	Casquillo acoplamento

3.3 Aguja 48 / Needle 48 / Aiguille 48 / Agulha 48**CÓDIGO / CODE: 141368R013****3.4 Aguja 60 / Needle 60 / Aiguille 60 / Agulha 60****CÓDIGO / CODE: 140972R023**

Lista de Recambios / Spare Parts / Liste de Pièces de rechange / Lista de repostos

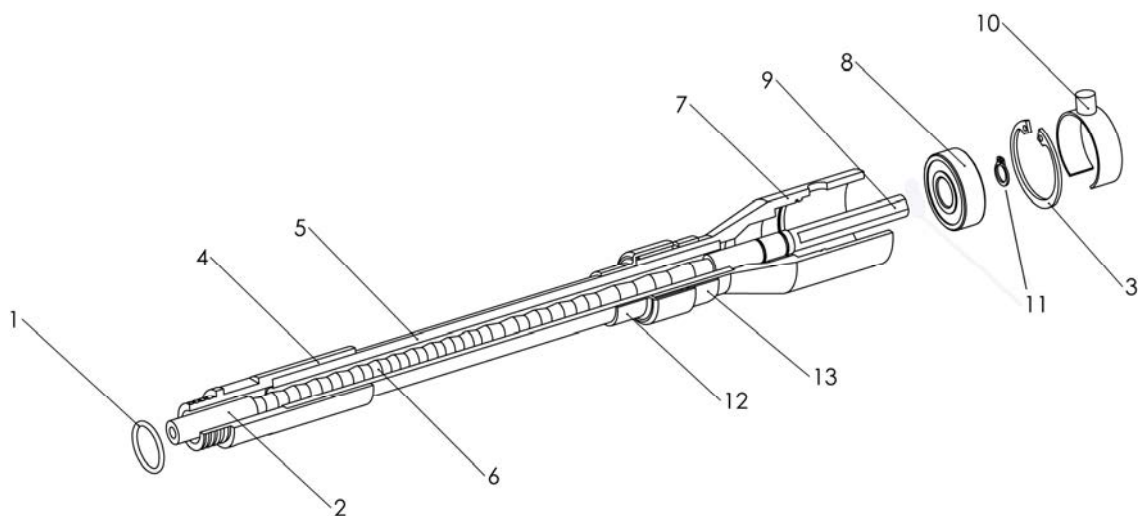
Aguja 48 / Needle 48 / Aiguille 48 / Agulha 48

CÓDIGO / CODE: 141368R013						
Código	Pos.	Cant.	Descripción	Description	Description	Descrição
173467R014	1	1	Punta	Head	Pointe	Ponta
4042103002	2	1	Junta Tórica	O-Ring	Joint Torique	Junta Tórica
4060620305	3	4	Rodamiento	Bearing	Roulement	Rodamento
110387R013	4	1	Carcasa	Housing	Carcasse	Carcassa
172444R023	5	1	Excéntrica	Eccentric	Excentrique	Excêntrica
130735R014	6	1	Casquillo acop.	Coupling Lug	Accouplement	Casquillo acoplamento

Aguja 60 / Needle 60 / Aiguille 60 / Agulha 60

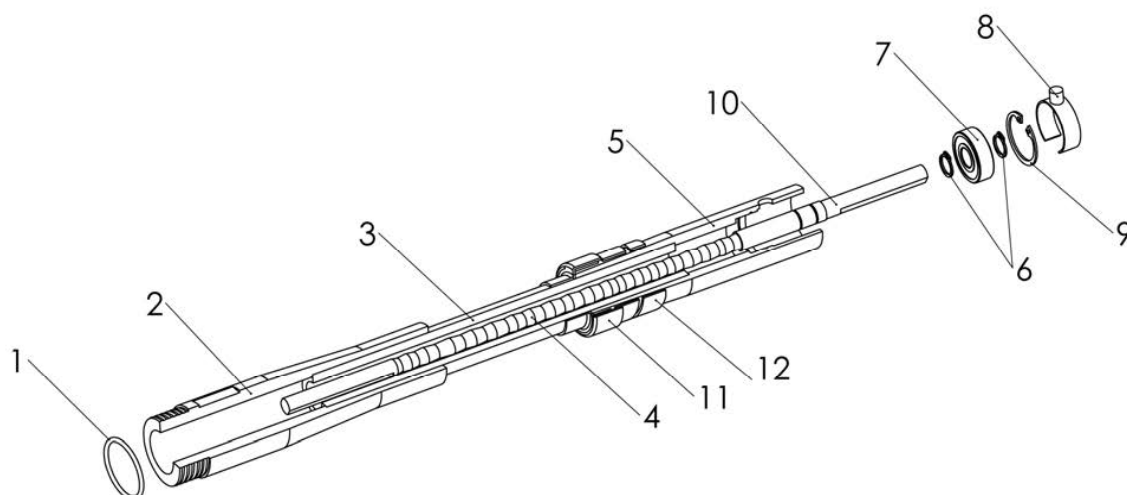
CÓDIGO / CODE : 140972R023						
Código	Pos.	Cant.	Descripción	Description	Description	Descrição
172495R014	1	1	Punta	Head	Pointe	Ponta
4042103002	2	2	Junta Tórica	O-Ring	Joint Torique	Junta Tórica
4060600406	3	4	Rodamiento	Bearing	Roulement	Rodamento
110331R013	4	1	Carcasa	Housing	Carcasse	Carcassa
172496R013	5	1	Excéntrica	Eccentric	Excentrique	Excêntrica
130595R014	6	2	Casquillo Alojamiento	Emplacement Ring	Frette Emplacement	Casquillo acoplamento
130597R014	7	1	C. Separador	Distance Ring	Frette Séparatrice	Casquilho Separador
130596R014	8	1	Acoplamiento	Coupling Ring	Frette Connexion	Acoplamento
130735R014	9	1	Casquillo acop.	Coupling Lug	Accouplement	Casquilho acoplamento

4.1 Transmisión 25 / Transmission 25/ Transmissão 25



Cable + Funda / Shaft + Rubber Hose / Cable + Gaine / Cabo + Bainha		
Longitud / Length / Longueur / Longitude		Código / Code
1,5 m	[5 ft]	141281R013
2 m	[6,6 ft]	141281R023
3 m	[10 ft]	141281R033
4 m	[8,5 ft]	141281R043
5 m	[10,7 ft]	141281R053

4.2 Transmisión 38 / Transmission 38 / Transmissão 38



Cable + Funda / Shaft + Rubber Hose / Cable + Gaine / Cabo + Bainha		
Longitud / Length / Longueur / Longitude		Código / Code
1,5 m	[5 ft]	141280R013
2 m	[6,6 ft]	141280R023
3 m	[10 ft]	141280R033
4 m	[8,5 ft]	141280R043
5 m	[10,7 ft]	141280R053

Lista de Recambios / Spare Parts / Liste de Pièces de rechange / Lista de Repostos

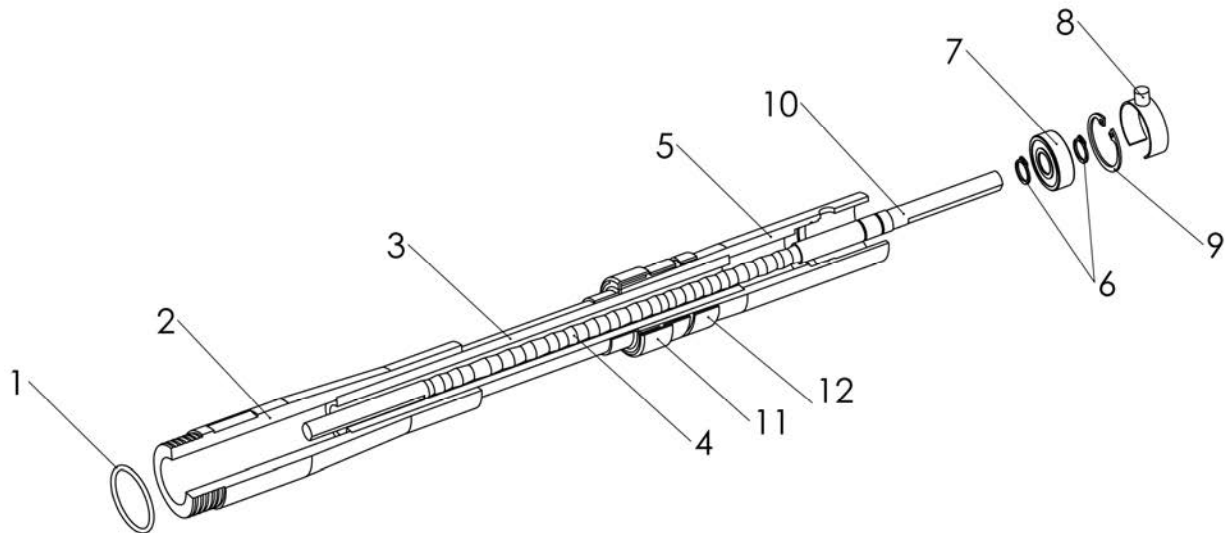
Transmisión 25 / Transmission 25 / Transmissão 25

Código	Pos.	Cant.	Descripción	Description	Description	Descrição
4042101902	1	1	Junta Tórica	O-Ring	Joint Torique	Junta Tórica
191118R014	2	1	Terminal Cable	Sealing End	Terminal Câble	Terminal Cabo
4006000032	3	1	Anillo Retención	Retaining Ring	Bague d'Arrêt	Anelho Retenção
191116R014	4	1	Terminal Funda	Terminal Cover	Terminal Gaine	Terminal Bainha
172518R034	5	1	Funda	Cover	Gaine	Bainha
173644R014	6	1	Cable	Shaft	Câble	Cabo
191117R014	7	1	Terminal Funda	Terminal Cover	Terminal Gaine	Terminal Bainha
4060620103	8	1	Rodamiento	Bearing	Roulement	Rodamento
191021R014	9	1	Terminal Cable	Sealing End	Terminal Câble	Terminal Cabo
171125R064	10	1	Botón Bloqueo	Locking Button	Bouton de Blocage	Botão de Bloqueo
4005000012	11	1	Anillo Retención	Retaining Ring	Bague d'Arrêt	Anelho Retenção
173774R014	12	1	Casquillo	Ring	Frette	Casquilho
173775R014	13	1	Manguito	Sleeve	Manche	Manga

Transmisión 38 / Transmission 38 / Transmissão 38

Código	Pos.	Cant.	Descripción	Description	Description	Descrição
4042103002	1	1	Junta Tórica	O-Ring	Joint Torique	Junta Tórica
191120R013	2	1	Terminal Funda	Terminal Cover	Terminal Gaine	Terminal Bainha
172518R014	3	1	Funda	Cover	Gaine	Bainha
173644R014	4	1	Cable	Shaft	Câble	Cabo
191109R013	5	1	Terminal Funda	Terminal Cover	Terminal Gaine	Terminal Bainha
4005000012	6	2	Anillo Retención	Retaining Ring	Bague d'Arrêt	Anelho Retenção
4060620103	7	1	Rodamiento	Bearing	Roulement	Rodamento
171125R064	8	1	Botón Bloqueo	Locking Button	Bouton de Blocage	Botão Bloqueo
4006000032	9	1	Anillo Retención	Retaining Ring	Bague d'Arrêt	Anelho Retenção
191021R014	10	1	Terminal Cable	Sealing End	Terminal Câble	Terminal Cabo
130753R014	11	1	Casquillo	Ring	Frette	Casquilho
173640R014	12	1	Manguito	Sleeve	Manche	Manga

4.3 Transmisión 48-60 / Transmission 48-60 / Transmissão 48-60

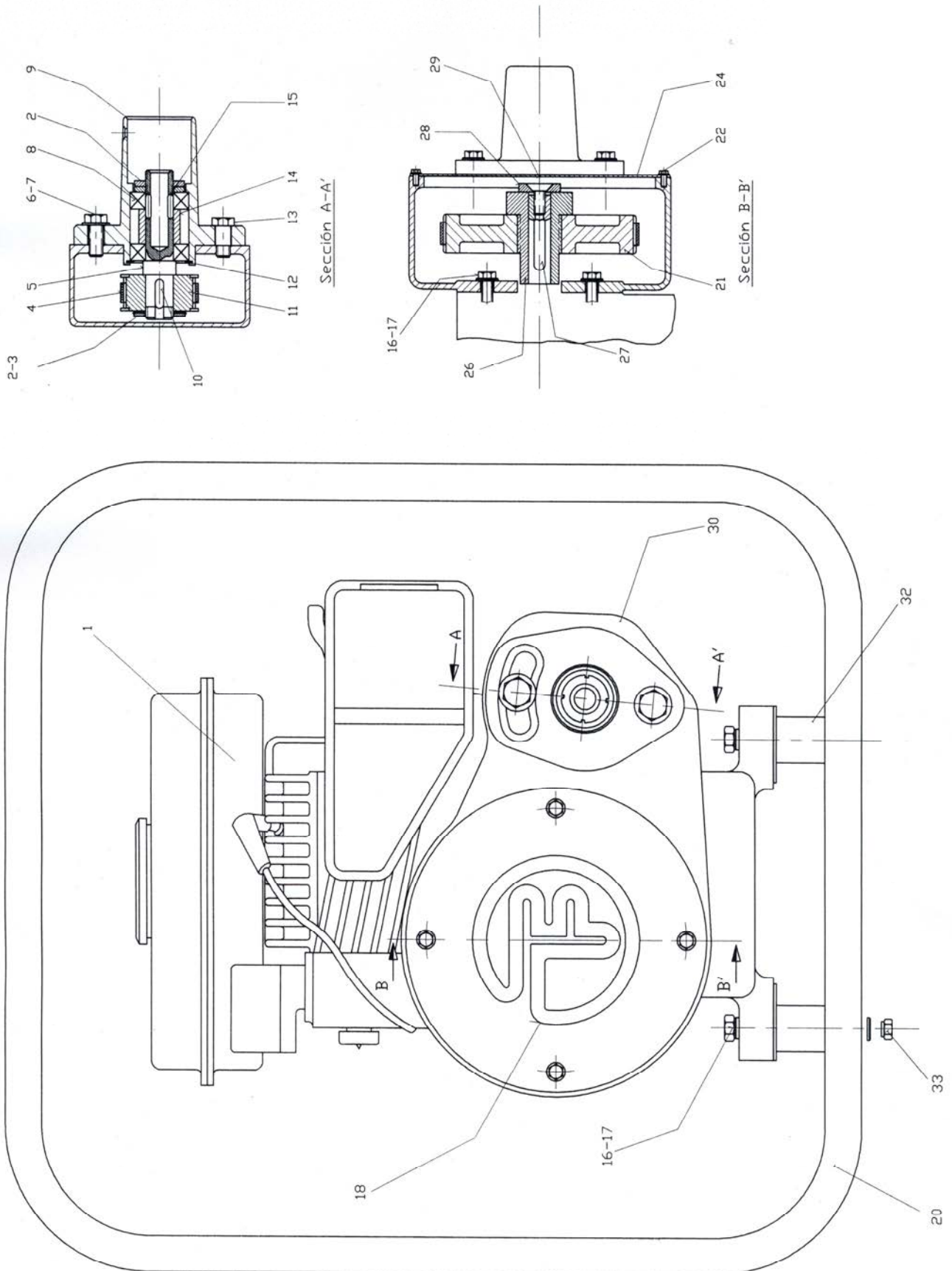


Cable + Funda / Shaft + Rubber Hose / Cable + Gaine / Cabo + Bainha	
Longitud / Length / Longueur / Longitude	Código / Code
1,5 m [5 ft]	141603R013
2 m [6,6 ft]	141603R023
3 m [10 ft]	141603R033
4 m [8,5 ft]	141603R043
5 m [10,7 ft]	141603R053

Lista de Recambios / Spare Parts / Liste de Pièces de rechange / Lista de repostos

Código	Pos.	Cant.	Descripción	Description	Description	Descrição
4042103002	1	1	Junta Tórica	O-Ring	Joint Torique	Junta Tórica
191146R013	2	1	Terminal Funda	Terminal Cover	Terminal Gaine	Terminal Bainha
172518R014	3	1	Funda	Cover	Gaine	Bainha
173644R014	4	1	Cable	Shaft	Câble	Cabo
191147R013	5	1	Terminal Funda	Terminal Cover	Terminal Gaine	Terminal Bainha
4005000012	6	2	Anillo Retención	Retaining Ring	Bague d'Arrêt	Anelho Retenção
4060620103	7	1	Rodamiento	Bearing	Roulement	Rodamento
171125R064	8	1	Botón Bloqueo	Locking Button	Bouton de Blocage	Botão Bloqueo
4006000032	9	1	Anillo Retención	Retaining Ring	Bague d'Arrêt	Anelho Retenção
191021R014	10	1	Terminal Cable	Sealing End	Terminal Câble	Terminal Cabo
130753R014	11	1	Casquillo	Ring	Frette	Casquilho
173640R014	12	1	Manguito	Sleeve	Manche	Manga

5-1 Motor Gasolina / Petrol Engine / Moteur Essence / Motor Gasolina



Lista de Recambios / Spare Parts / Liste de Pièces de Rechange / Lista de repostos

 INDUSTRIJS TECHNOFLEX SA			Motor Gasolina / Petrol Engine / Moteur Essence			141040R022
Código	Pos.	Cant.	Descripción	Description	Description	Descrição
4047000168	1	1	Motor Gasolina	Petrol Engine	Moteur Essence	Motor Gasolina
4075000003	2	3	Tuerca KM-3	Nut KM-3	Ecrou KM-3	Porca KM-3
4013000003	3	1	Arandela MB-3	Washer MB-3	Rondelle MB-3	Arandela MB-3
4026000559	4	1	Correa	Drive Belt	Courroie	Correia
100339R014	5	1	Eje	Shaft	Axe	Eixo
3933210025	6	1	Tornillo M-10x25	Screw M-10x25	Vis M-10x25	Parafuso M-10x25
3125200010	7	1	Arandela ø10	Washer ø10	Rondelle ø10	Arandela Ø10
4060600302	8	2	Rodamiento	Bearing	Roulement	Rodamento
172729R013	9	1	Boquilla Acoplam.	Coupling	Accouplement	Orificio acoplamento
4022050520	10	1	Chaveta 5x5x20	Key 5x5x20	Clavette 5x5x20	Chaveta 5x5x20
172734R014	11	1	Polea	Pulley	Poulie	Polia
4006000035	12	1	Anillo I-35	Safety Ring I-35	Anneau I-35	Anelo I-35
160759R014	13	1	Tornillo	Screw	Vis	Parafuso
130618R014	14	1	Casquillo	Ring	Frette	Casquilho
4001000415	15	2	Aguja ø4x15,8	Needle ø4x15,8	Aiguille ø4x15,8	Agulha
3933208030	16	4	Tornillo M-8x30	Screw M-8x30	Vis M-8x30	Parafuso M-8x30
3933251620	16	4	Tornillo SAE 5/16x20	Screw SAE 5/16x20	Vis SAE 5/16x20	Parafuso SAE 5/16x20
3125200008	17	8	Arandela ø8,5	Washer ø8,5	Rondelle ø8,5	Arandela Ø 8,5
3125200005	17	4	Arandela ø5,5	Washer ø5,5	Rondelle ø5,5	Arandela Ø 5,5
	19					
173647R013	20	1	Jaula Protección	Protection Frame	Cage de Protection	Gaiola de protecção
172730R013	21	1	Polea	Pulley	Poulie	Polia
3933205010	22	4	Tornillo M-5x10	Screw M-5x10	Vis M-5x10	Parafuso M-5x10
	23					
172733R014	24	1	Tapa	Cover	Couvercle	Tampa
	25					
172731R014	26	1	Acoplamiento Honda	Coupling Honda	Accouplement Honda	Acoplamento Honda
172895R024	26	1	Acoplamiento Onich	Onich Coupling	Accouplement Onich	Acoplamento Onich
4022050530	27	1	Chaveta 5x5x30	Key 5x5x30	Clavette 5x5x30	Chaveta 5x5x30
120442R014	28	1	Tapón	Plug	Couvercle	Tampa
3991108020	29	1	Tornillo M-8x20	Screw M-8x20	Vis M-8x20	Parafuso M-8x20
172728R012	30	1	Caja	Box	Boîte	Caixa
	31					
4070003031	32	4	Silemblock TH30-30	Silemblock TH30-30	Silemblock TH30-30	Silemblock TH30-30
3985200008	33	4	Tuerca autoblocante M8	Autoblocant Nut M8	Ecrou M8 (autoblocante)	Porca autoblocante M8

INDUSTRIAS TECHNOFLEX, S.A.

Ctra. d'Ullastrell s/n esqu. Av. Castellbisbal s/n
Apartado de correos, 43
E-08191 RUBÍ (Barcelona)-SPAIN

Tel. (+34) 93 588 53 37

Fax (+34) 93 697 37 54

e-mail: technoflex@ficsa.com

Internet: <http://www.technoflex.es>



Cód.:4046600002 – 03/13