



INDUSTRIAS TECHNOFLEX SA

<http://www.technoflex.es/>

Pisón Compactador Kangaroo Kn-18GH/GR y Kn-18DY
Tamping Rammer Kangaroo Kn-18GH/GR y Kn-18DY



Kn-18GH

Kn-18GR



Kn-18DY

Manual de Instrucciones / Lista de Recambios

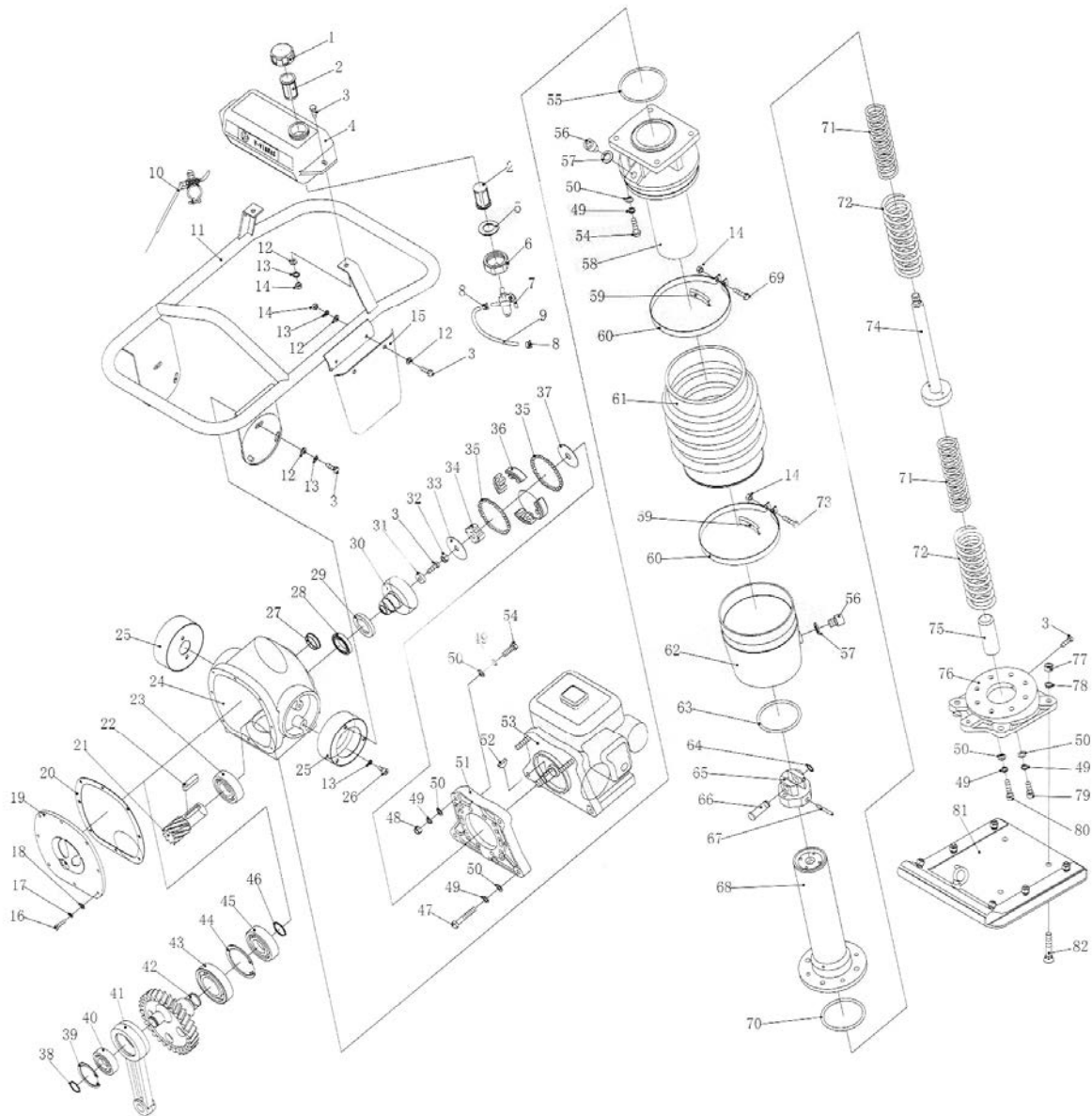
Instruction Manual / Spare Parts

MAQUINARIA PARA LA CONSTRUCCIÓN Y OBRAS PÚBLICAS

BUILDING AND PUBLIC WORKS MACHINERY

3.1.- Lista de Recambios / Spare Parts

Pisón Kn-18GH 141597R012
Pisón Kn-18GR 142070R014



3.1.- Lista de Recambios / Spare Parts

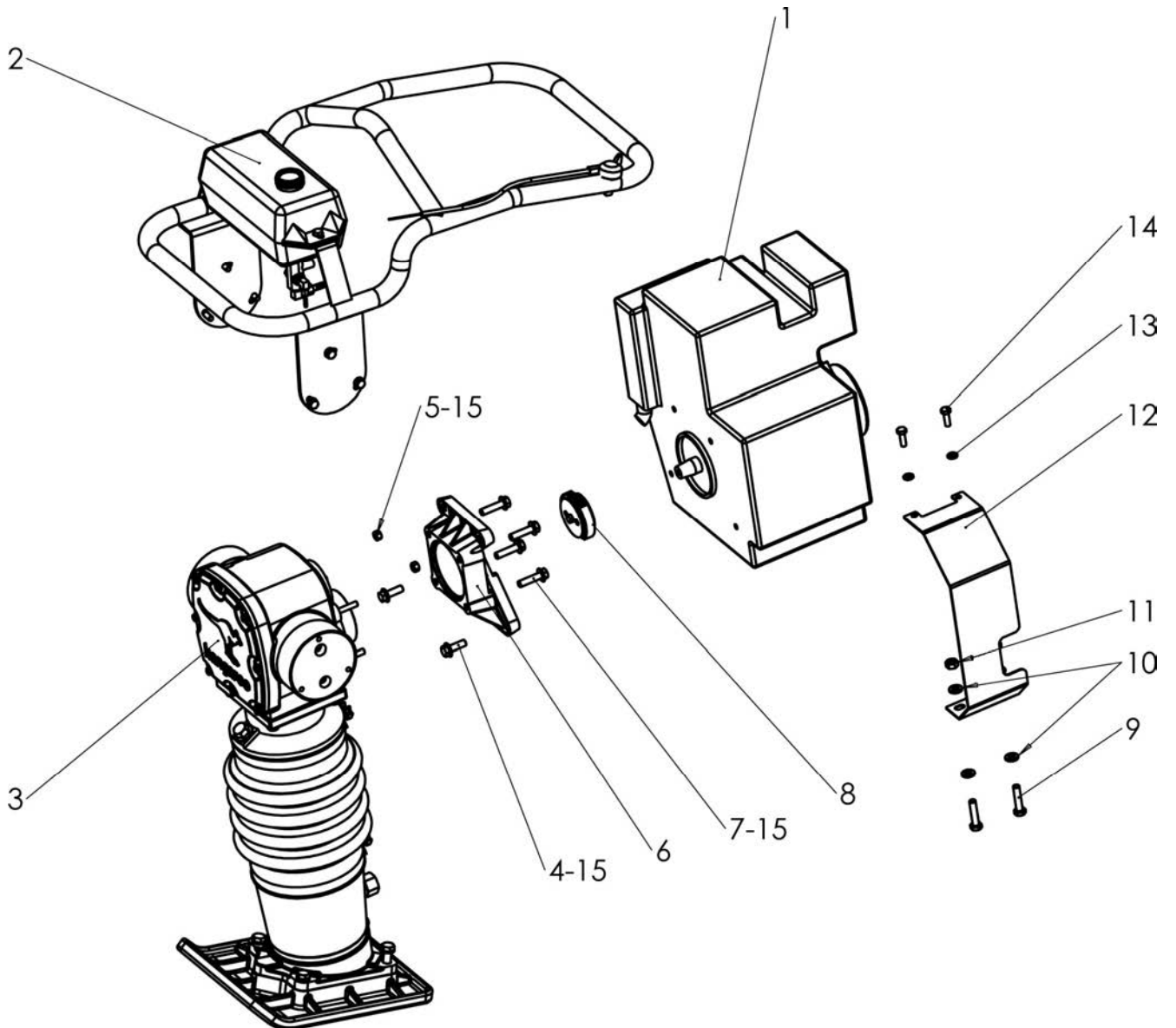
Pisón Kn-18GH 141597R012

Pisón Kn-18GR 142070R014

Pos.	Cant./Qty	Código / Part Number	Pos.	Cant./Qty	Código / Part Number
1	1	264101	43	1	50510
2	2	264102	44	1	670112
3	12	590320	45	1	550703
4	1	264103	46	1	670203
5	1	264104	47 GH	4	630413
6	1	264105	47 GR	4	3933210030
7	1	570305	48	2	610411
8	2	570203	49	20	650504
9	1	750120	50	20	650304
10	1	570102	51 GH	1	264303
11	1	264106	51 GR	1	174635R013
12	12	650303	52	1	672301
13	14	650503	53 GH	1	570608
14	6	610103	53 GR	1	4047000020
15	1	174372R013	54	8	590322
16	8	590303	55	1	510303
17	8	650502	56	2	630412
18	8	650302	57	2	650310
19	1	264201	58	1	264401
20	1	264202	59	2	264402
21	1	264203	60	2	264403
22	1	672020	61	1	570202
23	1	550701	62	1	264404
24	1	264204	63	1	510302
25	2	264205	64	1	670212
26	4	630410	65	1	264501
27	1	264206	66	1	264502
28	1	550702	67	1	673001
29	1	530401	68	1	264503
30	1	264207	69	1	590321
31	1	264208	70	1	510301
32	1	610104	71	2	264504
33	1	174352R014	72	2	264505
34 GH	1	264210	73	1	590306
34 GR	2	174331R014	74	1	264506
35	2	264212	75	1	264601
36	4	264213	76	1	264602
37	1	174351R014	77	4	610110
38	1	670212	78	4	650510
39	1	670111	79	4	630411
40	1	550501	80	4	630405
41	1	264301	81	1	264603
42	1	264302	82	4	630810

4.1.- Lista de Recambios / Spare Parts

Pisón Kn-18DY 141878R014

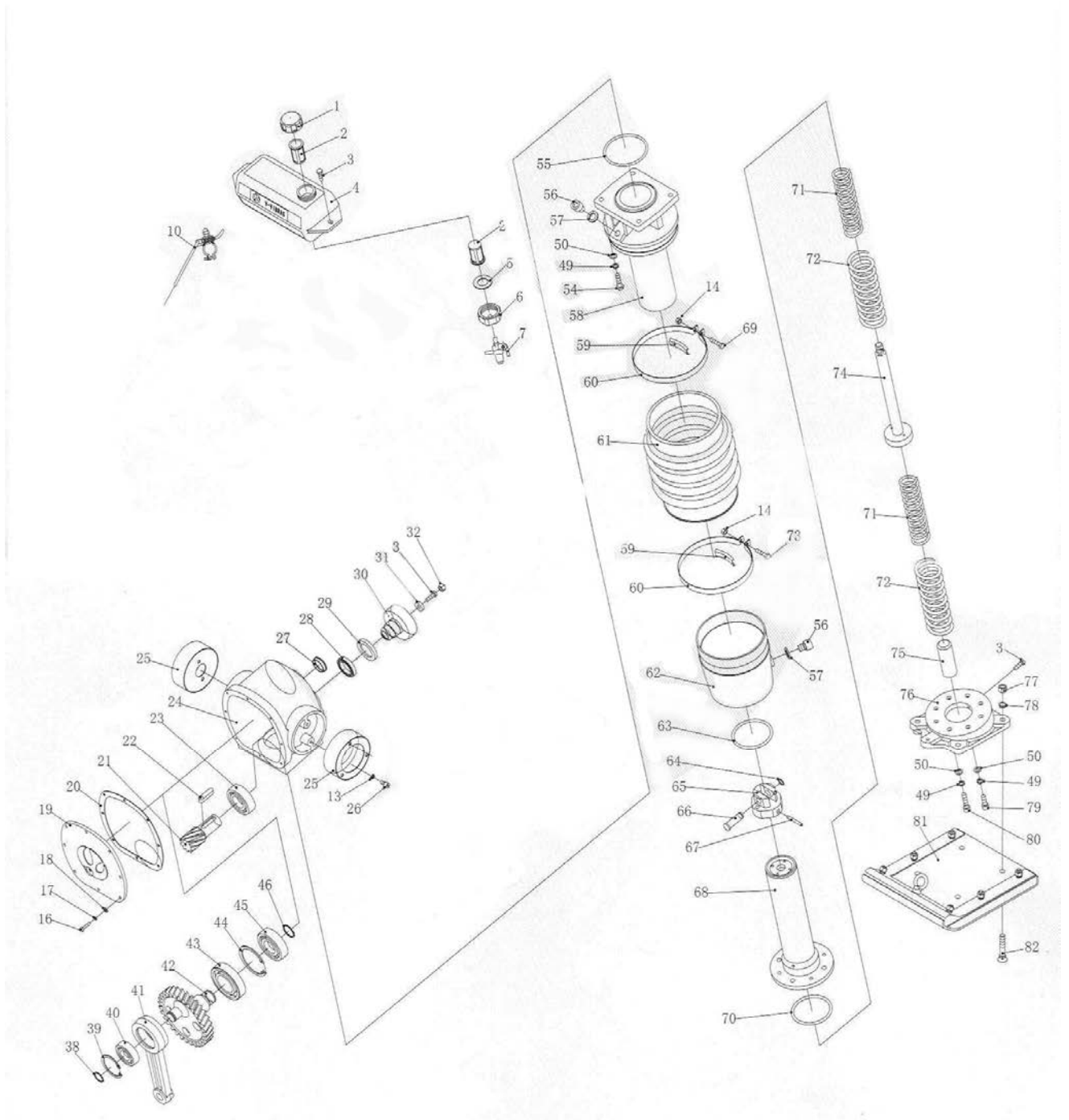


4.1.- Lista de Recambios / Spare Parts**Pisón Kn-18DY 141878R014**

Pos.	Cant. /Qty	Código / Part Number	Descripción	Description
1	1	4047000180	Motor Diesel	Diesel Engine
2	1	141867R014	Conjunto manillar	Handlebar assembly
3	1	141595R012	Conjunto Pisón	Rammer set
4	2	3933210035	Tornillo exag. M10x35	Screw M10x35
5	2	3985200010	Tuerca autobloc. M10	Nut M10
6	1	174635R013	Plato acoplamiento	Coupling plate
7	4	3912210045	Tornillo allen M10x45	Allen screw M10x45
8	1	141854R014	Embrague	Clutch
9	2	3933210040	Tornillo exag. M10x40	Screw M10x40
10	4	3125200010	Arandela Ø10	Washer Ø10
11	2	3934200010	Tuerca M10	Nut M10
12	1	174361R014	Protección	Protection
13	2	3125200008	Arandela Ø8	Washer Ø8
14	2	3933208020	Tornillo M8x20	Screw M8x20
15	8	3127200010	Arandela Grower Ø10	Grower washer Ø10

4.1.- Lista de Recambios / Spare Parts

Conjunto Pisón 141595R012



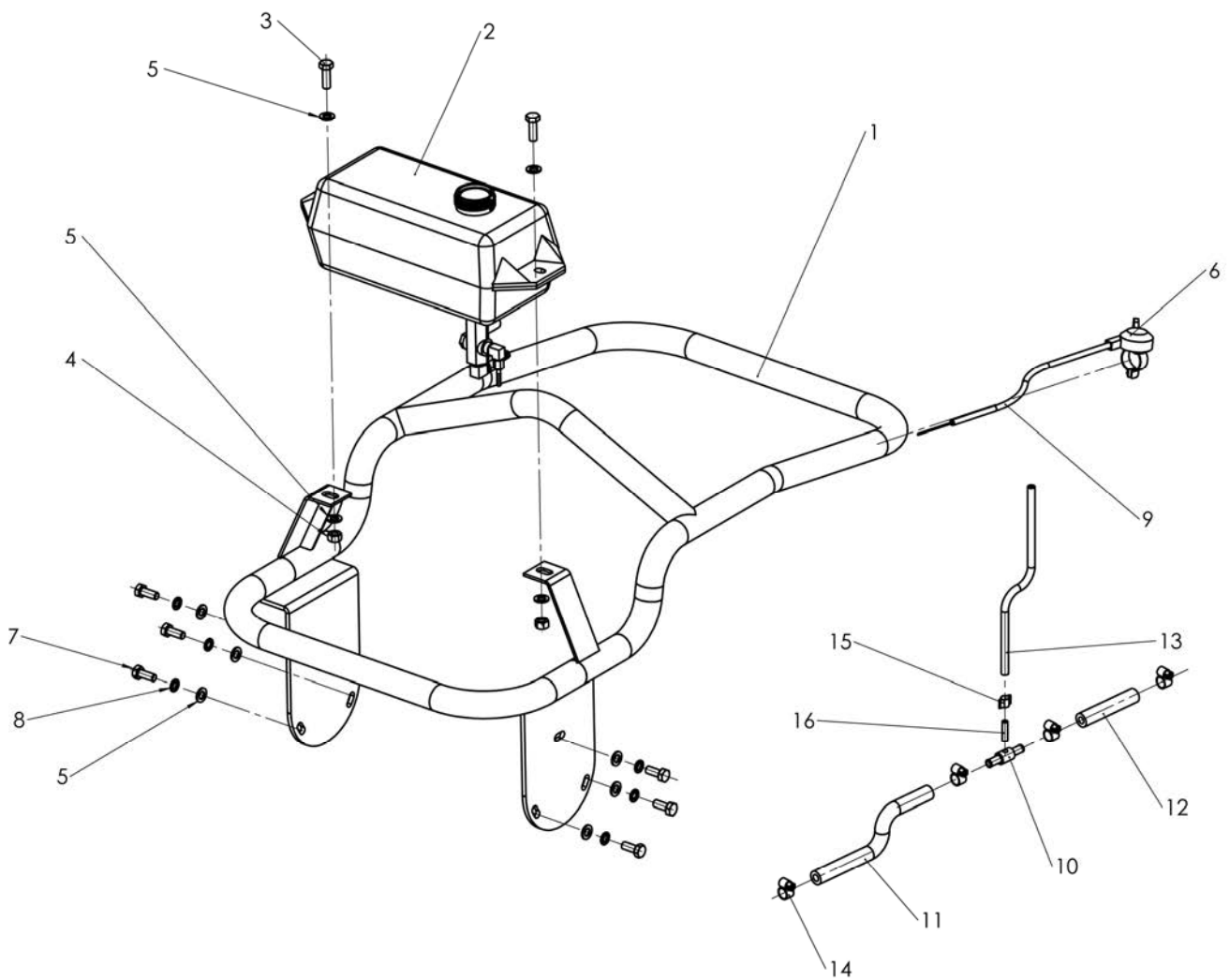
4.1.- Lista de Recambios / Spare Parts

Conjunto Pisón 141595R012

Pos.	Cant./Qty	Código / Part Number	Pos.	Cant./Qty	Código / Part Number
1	1	264101	42	1	264302
2	2	264102	43	1	50510
3	12	590320	44	1	670112
4	1	264103	45	1	550703
5	1	264104	46	1	670203
6	1	264105	-	-	-
7	1	570305	-	-	-
-	-	-	49	20	650504
-	-	-	50	20	650304
10	1	570102	-	-	-
-	-	-	-	-	-
-	-	-	-	-	-
13	14	650503	54	8	590322
14	6	610103	55	1	510303
-	-	-	56	2	630412
16	8	590303	57	2	650310
17	8	650502	58	1	264401
18	8	650302	59	2	264402
19	1	264201	60	2	264403
20	1	264202	61	1	570202
21	1	264203	62	1	264404
22	1	672020	63	1	510302
23	1	550701	64	1	670212
24	1	264204	65	1	264501
25	2	264205	66	1	264502
26	4	630410	67	1	673001
27	1	264206	68	1	264503
28	1	550702	69	1	590321
29	1	530401	70	1	510301
30	1	264207	71	2	264504
31	1	264208	72	2	264505
32	1	610104	73	1	590306
-	-	-	74	1	264506
-	-	-	75	1	264601
-	-	-	76	1	264602
-	-	-	77	4	610110
-	-	-	78	4	650510
38	1	670212	79	4	630411
39	1	670111	80	4	630405
40	1	550501	81	1	264603
41	1	264301	82	4	630810

4.1.- Lista de Recambios / Spare Parts

Conjunto manillar 141867R014



4.1.- Lista de Recambios / Spare Parts

Conjunto manillar 141867R014

Pos.	Cant. /Qty	Código / Part Number	Descripción	Description
1	1	141846R012	Conjunto manillar soldado	Welded handlebar assembly
2	1	Ver pàg 4-3	Conjunto depósito y grifo	Tank and faucet set
3	2	3931208025	Tornillo hexagonal M8x25	Screw M8x25
4	2	3934200008	Tuerca hexagonal M8	Nut M8
5	8	3125200008	Arandela plana Ø8	Washer Ø8
6	1	Ver pàg 4-3	Mando acelerador	Throttle lever
7	6	3931208020	Tornillo hexagonal M8x20	Screw M8x20
8	6	3127200008	Arandela Grover Ø8	Spring washer Ø8
9	1	Ver pàg 4-3	Cable acelerador	Throttle cable
10	1	174391R014	Unión tubos	Racord "T"
11	1	40751A0814	Tubo flexible Ø8x180mm	Tube Ø8x180mm
12	1	40751B0814	Tubo flexible Ø8x80mm	Tube Ø8x80mm
13	1	40751A0510	Tubo flexible Ø4x370mm	Tube Ø4x370mm
14	4	4000051222	Abrazadera metálica	Metal flange
15	1	4000000709	Abrazadera remachada	Riveted flange
16	1	174392R014	Espiga cobre	Copper pin

INDUSTRIAS TECHNOFLEX, S.A.

Ctra. d'Ullastrell s/n · Av. Castellbisbal s/n
Apartado de correos, 43
E-08191 RUBÍ (Barcelona)-SPAIN

Tel. (+34) 93 588 53 37

Fax (+34) 93 697 37 54

e-mail: technoflex@ficsa.com

Internet: <http://www.technoflex.es>



Cód.:4046600025 / 01.12



INDUSTRIAS TECHNOFLEX SA