



INDUSTRIAS TECHNOFLEX SA

<http://www.technoflex.es/>

Plancha vibradora "MAMUT 20"

Compactor plate "MAMUT 20"

Plaque vibrante "MAMUT 20"

Placa compactadora "MAMUT 20"



Manual de Instrucciones / Lista de Recambios

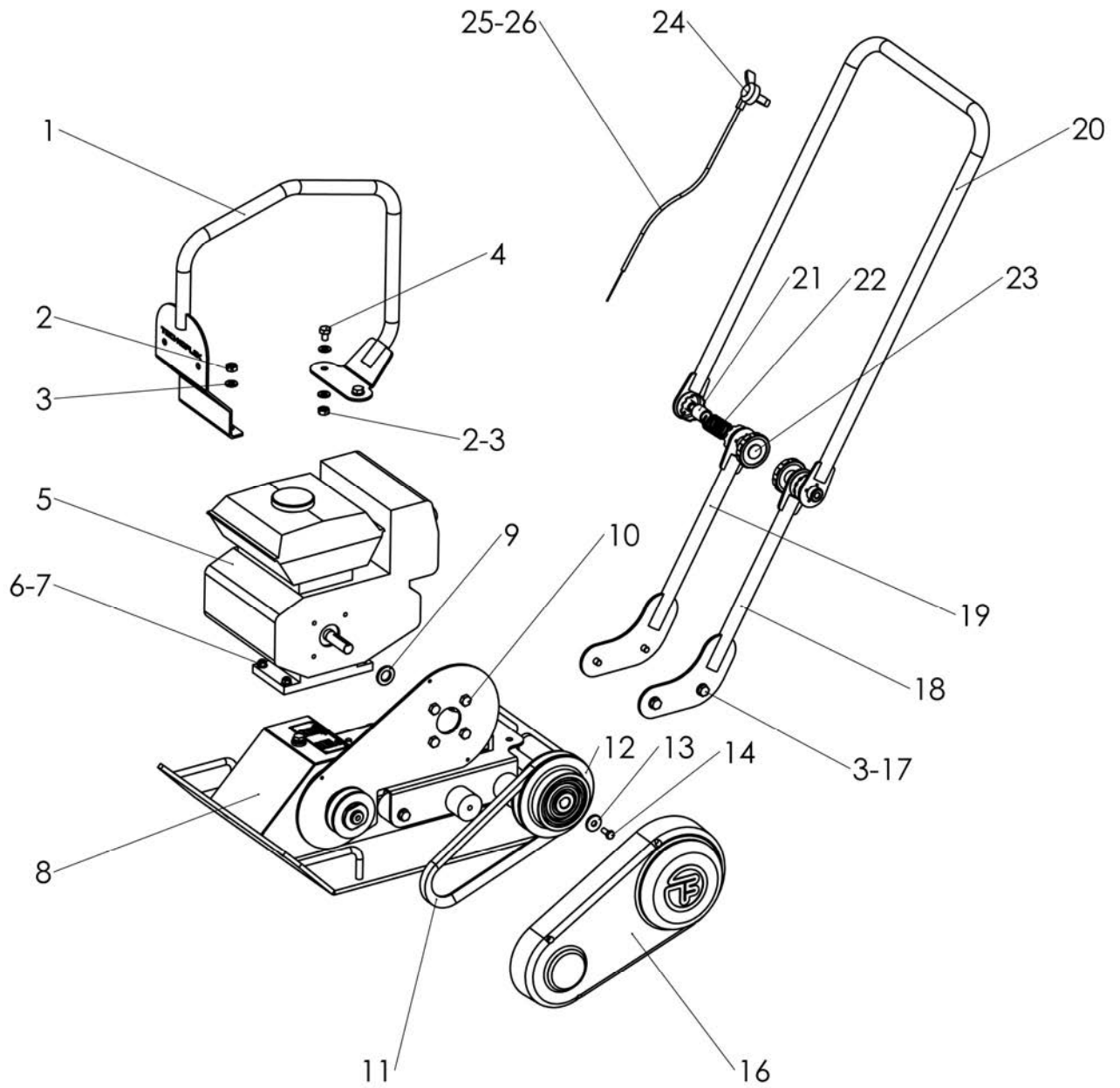
Instruction Manual / Spare Parts

Manuel d'Instructions / Liste de Pièces de Rechange

Manual de instruções / Lista de reposições

MAQUINARIA PARA LA CONSTRUCCIÓN Y OBRAS PÚBLICAS
BUILDING AND PUBLIC WORKS MACHINERY
MACHINERIE POUR LA CONSTRUCTION ET LES TRAVAUX PUBLICS
MAQUINARIA PARA A CONSTRUÇÃO E OBRAS PÚBLICAS

2.1 MAMUT 20H / MAMUT 20R



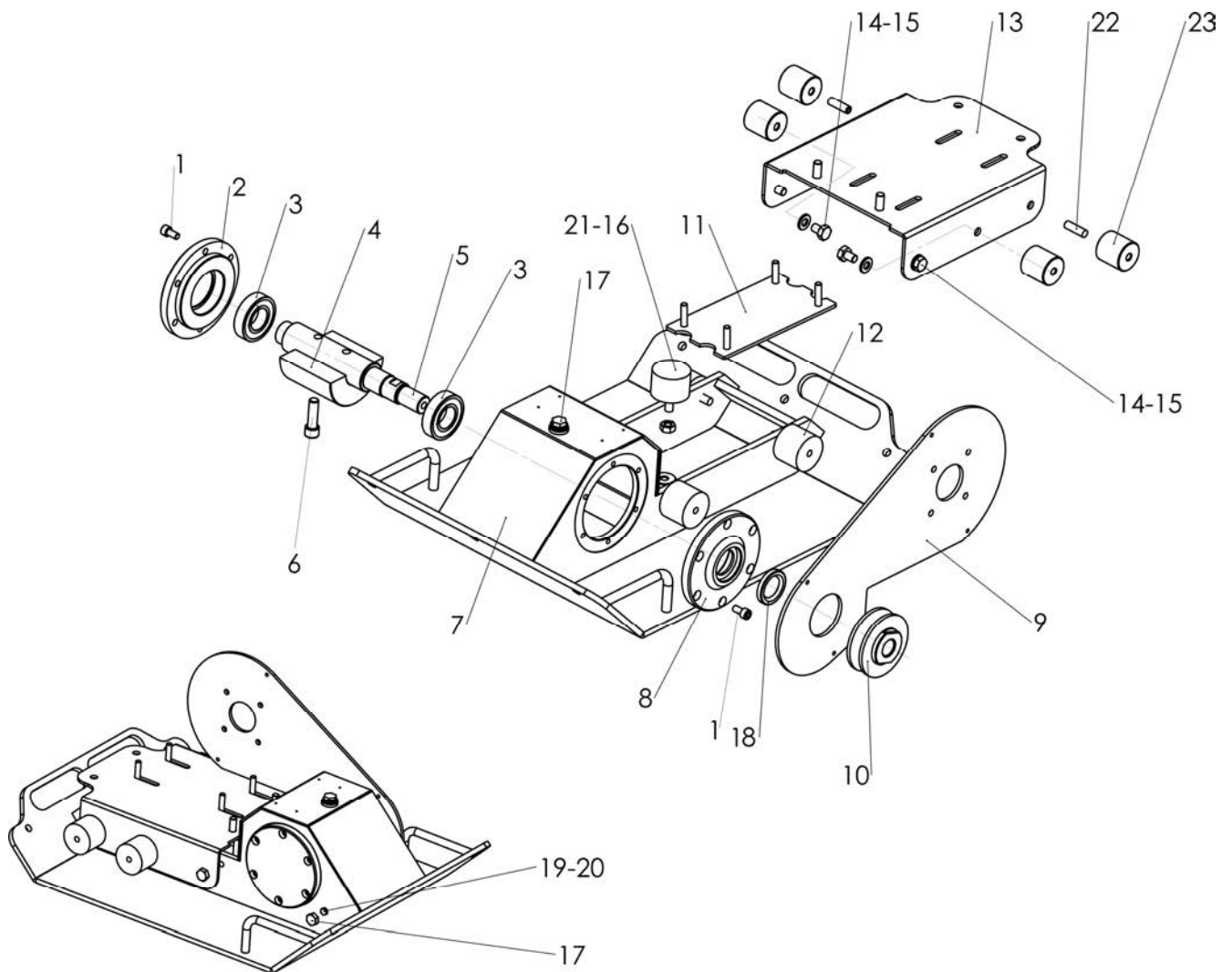
2.1 MAMUT 20H / MAMUT 20R

2.1 Lista de recambios / Spare parts list / Liste de pièces de recharge / Lista de reposições

Código Code	Pos.	Cant. Qty.	Descripción	Description	Description	Descrição
141725R013	1	1	Conjunto jaula	Cage assembly	Ensemble cage	Conjunto de gaiola
3934200010	2	4	Tuerca hexagonal M10	Nut M10	Ecrou M10	Porca M10
3125200010	3	10	Arandela plana Ø10,5	Washer	Rondelle	Arandela
3933210020	4	2	Tornillo hexagonal M10x20	Screw M10x20	Vis M10x20	Parafuso M10x20
4047000160 4047000018	5	1	Motor Honda GX-160 QX Motor Robin EX17	Honda Engine Robin Engine	Moteur essence Moteur essence	Motor gasolina Motor gasolina
3125200008	6	4	Arandela plana Ø8,5	Washer	Rondelle	Arandela
3934200008	7	4	Tuerca hexagonal M8	Nut M8	Ecrou M8	Porca M8
141739R013	8	1	Conjunto excitador	Exiter assembly	Boîte vibrante	Caixa vibradora
130751R014	9	1	Casquillo separador	Distance ring	Bague	Anel
3933151616	10	4	Tornillo 5/16" 24UNF 16lg	Screw 5/16" 24UNF	Vis 5/16" 24UNF	Parafuso 5/16"24UNF
4026640032	11	1	Correa Trapecial BX-32	Belt BX-32	Courroie BX-32	Correia BX-32
141668R034	12	1	Embrague centrífugo	Clutch	Embrayage	Embreagem
3021200008	13	1	Arandela plana Ø8,5	Washer	Rondelle	Arandela
3933151625	14	1	Tornillo SAE 5/16" 25lg.	Screw SAE 5/16"x25	Vis SAE 5/16"x25	Parafuso SAE 5/16"x25
3912106050	15	4	Tornillo allen M6x50	Allen Screw M6x50	Vis allen M6x50	Parafuso allen
173940R013	16	1	Protección	Outer protection	Protection	Protecção
3933210016	17	4	Tornillo hexagonal M10x16	Screw M10x16	Vis M10x16	Parafuso M10x16
141711R014	18	1	Soporte manillar izquierdo	Handlebar support	Support guidon	Suporte guidão
141712R014	19	1	Soporte manillar derecho	Handlebar support	Support guidon	Suporte guidão
141710R013	20	1	Manillar	Handlebar	Guidon	Guidão
130771R014	21	2	Casquillo separador	Distance ring	Bague	Anel
173830R014	22	2	Muelle selector	Spring	Ressort	Mola
141743R014	23	2	Conjunto pomo	Knob assembly	Ensemble bouton	Conjuto maçaneta
4046006010	24	1	Palanca cambio 7V derec	Lever 7V	Levier 7V	Alavanca 7V
4020000263	25	1	Cable cambio 225cm	Cable 225cm	Câble 225cm	Cabo 225cm
4929000545	26	4	Funda laminada recubiert	Laminated case	Cas stratifié	Caso laminado
173162R014	27	1	Muelle	Spring	Ressort	Mola
4059490810	28	1	Difusor de humos	Fume difuser	Diffuseur fumée	Fumaça difusor
3933204010	29	1	Tornillo exág. M4x10	Screw M4x10	Vis M4x10	Parafuso M4x10
3125200005	30	2	Arandela plana Ø5,5	Washer	Rondelle	Arandela
174393R014	31	1	Sujeta cable	Cable subject	Sujet de câble	Sujeitas a cabo

2.2 MAMUT 20H / MAMUT 20R

2.2 Caja vibrante / Exciter assembly / Boîte vibrante / Caixa vibradora



2.2 MAMUT 20H / MAMUT 20R

2.2 Caja vibrante / Exciter assembly / Boîte vibrante / Caixa vibradora

Código Code	Pos.	Cant. Qty.	Descripción	Description	Description	Descrição
3912608016	1	12	Tornillo allen M8x16 cal.12.9	Allen Screw M8x16	Vis allen M8x16	Parafuso allen M8x16
120580R014	2	1	Tapeta	Lid	Couvercle	Tampa
4060020603	3	2	Rodamiento NJ206 C3	Bearing NJ206 C3	Roulement NJ206 C3	Rodamento NJ206C3
173920R014	4	1	Excéntrica	Eccentric mass	Excentrique	Excentrica
100478R014	5	1	Eje excéntrica	Eccentric shaft	Axe excentrique	Eixo excêntrico
3912612050	6	2	Tornillo allen M12x50 12.9	Allen screw M12x50	Vis allen M12x50	Parafuso alle M12x50
141709R013	7	1	Base	Base	Base	Base
120581R014	8	1	Tapeta	Lid	Couvercle	Tampa
173967R013	9	1	Soporte protección	Protection support	Support protection	Suporte protecção
173936R014	10	1	Polea	Pulley	Poulie	Polia
141707R014	11	1	Conjunto placa tensora	Tension plate assembly	Plaque de tensión	Conj. placa de tensão
4070015040	12	4	Silemblock TH50-40 M10	Rubber absorber	Silemblock	Silemblock
173968R014	13	1	Base motor	Engine base	Base moteur	Base motor
3125200010	14	4	Arandela plana Ø10,5	Washer	Rondelle	Arandela
3933210016	15	4	Tornillo hexagonal M10x16	Screw M10x16	Vis M10x16	Parafuso M10x16
3934200010	16	1	Tuerca hexagonal M10	Nut M10	Ecrou M10	Porca M10
4074503138	17	1	Tapón allen macho 3/8"	Allen plug 3/8"	Bouchon allen 3/8"	Tampa allen 3/8"
4056030477	18	1	Retén BA30x47x7	Seal	Anneau d'étanchéité	Anel obturador
4042313806	19	1	Junta de estanqueidad M6	Sealing gasket	joint d'étanchéité	junta de vedação
3933206010	20	1	Tornillo hexagonal M6x10	Screw M6x10	Vis M6x10	Parafuso M6x10
4070005035	21	1	Silemblock TS 50-35 M10	Rubber absorber	Silemblock	Silemblock
3916110040	22	4	Pitón allen M10x40	Headless screw M10x40	Vis sans tête M10x40	Parafuso M10x40
174202R014	23	4	Separador	Separator	Séparateur	Separador

INDUSTRIAS TECHNOFLEX, S.A.

C/ Ctra. d'Ullastrell S/N
Apartado de correos, 43
E-08191 RUBÍ (Barcelona)-SPAIN

Tel. (+34) 93 588 53 37
Fax (+34) 93 697 37 54
e-mail: technoflex@ficsa.com
Internet: <http://www.technoflex.es>



Cód. : 4046600034 11/11



INDUSTRIAS TECHNOFLEX SA