



**INDUSTRIAS TECHNOFLEX SA**

<http://www.technoflex.es/>

**Plancha vibradora "MAMUT 15"**

*Compactor plate "MAMUT 15"*

Plaque vibrante "MAMUT 15"

Placa compactadora "MAMUT 15"



**Manual de Instrucciones / Lista de Recambios**

*Instruction Manual / Spare Parts*

Manuel d'Instructions / Liste de Pièces de Rechange

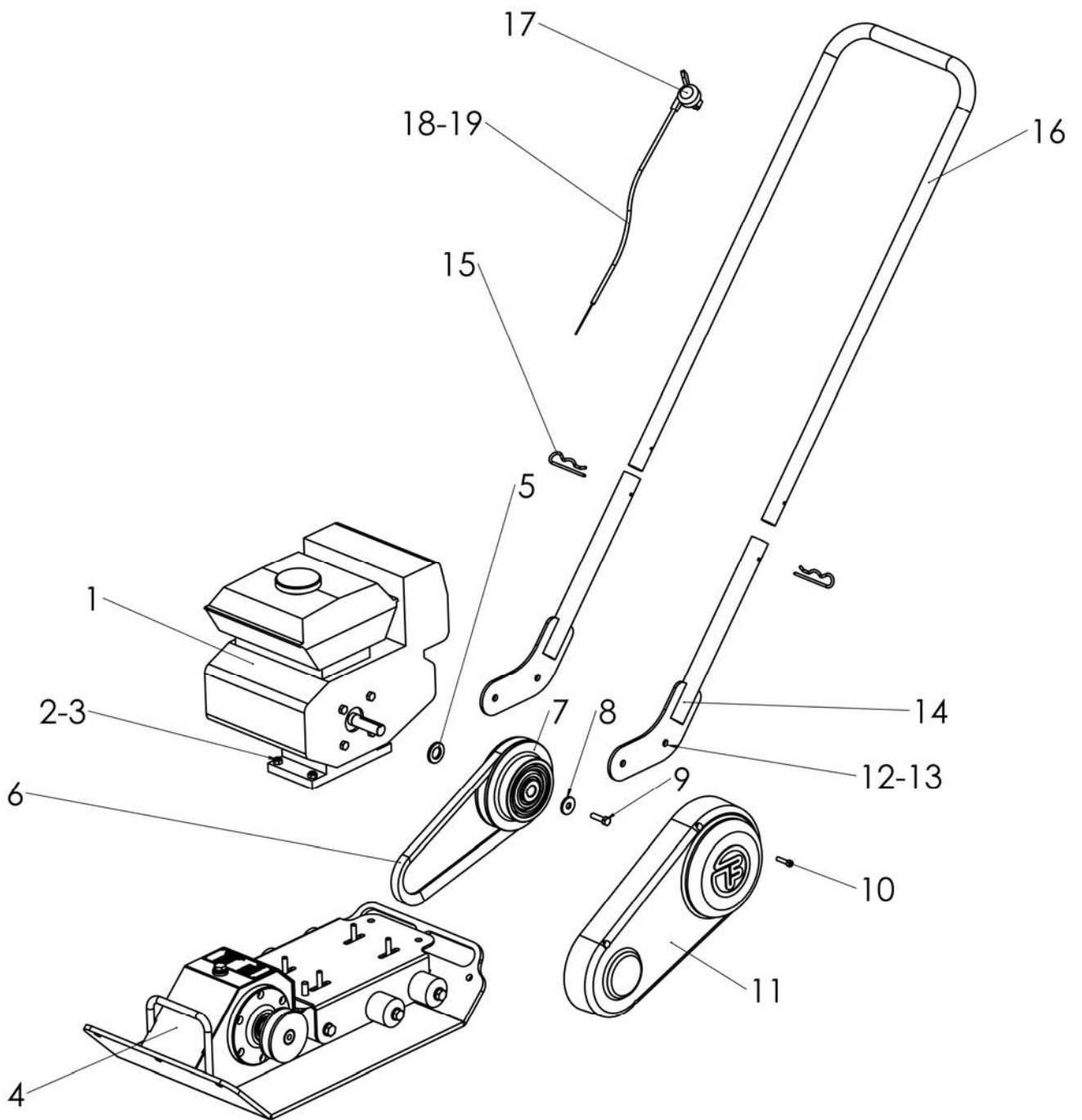
Manual de instruções / Lista de reposições

**MAQUINARIA PARA LA CONSTRUCCIÓN Y OBRAS PÚBLICAS**  
*BUILDING AND PUBLIC WORKS MACHINERY*  
**MACHINERIE POUR LA CONSTRUCTION ET LES TRAVAUX PUBLICS**  
*MAQUINARIA PARA A CONSTRUÇÃO E OBRAS PÚBLICAS*

---

## 2.1 MAMUT 15H / MAMUT 15R

---



## 2.1 MAMUT 15H / MAMUT 15R

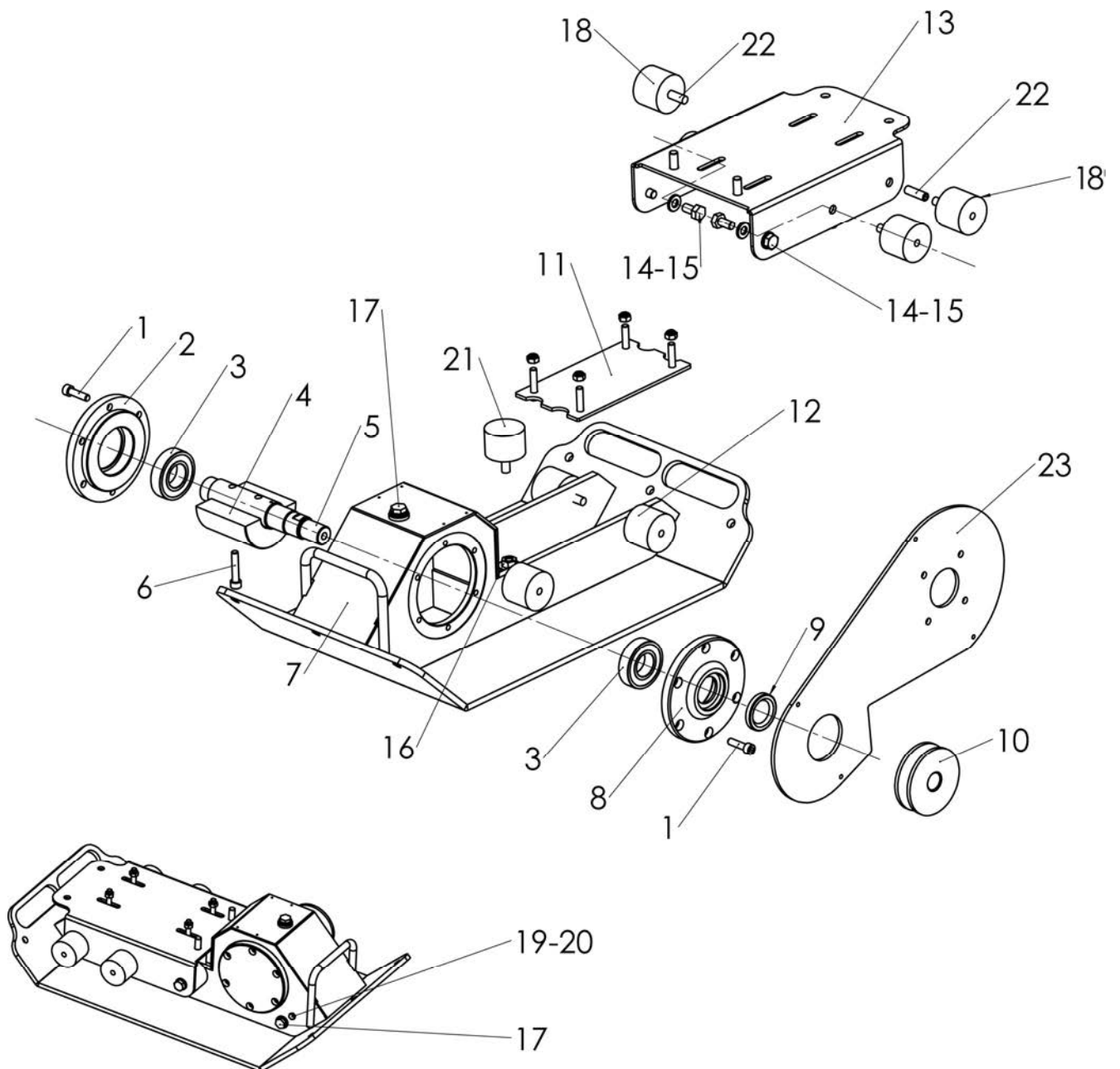
### 2.1 Lista de recambios / Spare parts list / Liste de pièces de recharge / Lista de reposições

Código Code	Pos.	Cant. Qty.	Descripción	Description	Description	Descrição
4047000160 4047000018	1	1	Motor Honda GX-160 QX Motor Robin EX17	Honda Engine Robin Engine	Moteur essence Moteur essence	Motor gasolina Motor gasolina
3125200008	2	4	Arandela plana Ø8,5	Washer	Rondelle	Arandela
3934200008	3	4	Tuerca hexagonal M8	Nut M8	Ecrou M8	Porca M8
141805R013	4	1	Conjunto excitador	Exiter assembly	Boîte vibrante	Caixa vibradora
130751R014	5	1	Casquillo separador	Distance ring	Bague	Anel
4026640032	6	1	Correa Trapecial BX-32	Belt BX-32	Courroie BX-32	Correia BX-32
141668R034	7	1	Embrague centrífugo	Clutch	Embrayage	Embreagem
3021200008	8	1	Arandela plana Ø8,5	Washer	Rondelle	Arandela
3933151625	9	1	Tornillo 5/16" 24UNF 25lg	Screw 5/16" 24UNF	Vis 5/16" 24UNF	Parafuso 5/16" 24UNF
3912106050	10	4	Tornillo allen M6x50	Allen Screw M6x50	Vis allen M6x50	Parafuso allen
173940R013	11	1	Protección	Outer protection	Protection	Protecção
3125200010	12	4	Arandela plana Ø10,5	Washer	Rondelle	Arandela
3933210016	13	4	Tornillo hexagonal M10x16	Screw M10x16	Vis M10x16	Parafuso M10x16
141766R013	14	2	Pata soporte	Support leg	Jambe d'appui	Pé de apoio
4050100026	15	2	Muelle pasador beta	Beta spring	Ressort beta	Mola beta
174089R014	16	1	Manillar	Handlebar	Guidon	Guidão
4046006010	17	1	Palanca cambio 7V derec	Lever 7V	Levier 7V	Alavanca 7V
4020000263	18	1	Cable cambio 225cm	Cable 225cm	Câble 225cm	Cabo 225cm
4929000545	19	1	Funda laminada recubiert	Laminated case	Cas stratifié	Caso laminado
173162R014	20	1	Muelle	Spring	Ressort	Mola
4059490810	21	1	Difusor humos	Fume difuser	Diffuseur fumée	Fumaça difusor
3933204010	22	1	Tornillo exag. M4x10	Screw M4x10	Vis M4x10	Parafuso M4x10
3125200005	23	2	Arandela plana Ø5,5	Washer	Rondelle	Arandela
174393R014	24	1	Sujeta cable	Cable subject	Sujet de câble	Sujeitas a cabo

## 2.2 MAMUT 15H / MAMUT 15R

---

### 2.2 Caja vibrante / Exciter assembly / Boîte vibrante / Caixa vibradora



## 2.2 MAMUT 15H / MAMUT 15R

### 2.2 Caja vibrante / Exciter assembly / Boîte vibrante / Caixa vibradora

Código Code	Pos.	Cant. Qty.	Descripción	Description	Description	Descrição
3912608016	1	12	Tornillo allen M8x16 cal.12.9	Allen Screw M8x16	Vis allen M8x16	Parafuso allen M8x16
120580R014	2	1	Tapeta	Lid	Couvercle	Tampa
4060020603	3	2	Rodamiento NJ206 C3	Bearing NJ206 C3	Roulement NJ206 C3	Rodamento NJ206C3
174085R014	4	1	Excéntrica	Eccentric mass	Excentrique	Excentrica
100483R014	5	1	Eje excéntrica	Eccentric shaft	Axe excentrique	Eixo excêntrico
3912610045	6	2	Tornillo allen M10x45 12.9	Allen screw M10x45	Vis allen M10x45	Parafuso alle M10x45
141765R013	7	1	Base	Base	Base	Base
120581R014	8	1	Tapeta	Lid	Couvercle	Tampa
4056030477	9	1	Retén BA30x47x7	Seal	Anneau d'étanchéité	Anel obturador
173936R014	10	1	Polea	Pulley	Poulie	Polia
141707R014	11	1	Conjunto placa tensora	Tension plate assembly	Plaque de tension	Conj. placa de tensão
4070015040	12	4	Silemblock TH50-40 M10	Rubber absorber	Silemblock	Silemblock
174084R013	13	1	Base motor	Engine base	Base moteur	Base motor
3125200010	14	4	Arandela plana Ø10,5	Washer	Rondelle	Arandela
3933210016	15	4	Tornillo hexagonal M10x16	Screw M10x16	Vis M10x16	Parafuso M10x16
3934200010	16	1	Tuerca hexagonal M10	Nut M10	Ecrou M10	Porca M10
4074503138	17	2	Tapón allen macho 3/8"	Allen plug 3/8"	Bouchon allen 3/8"	Tampa allen 3/8"
174202R014	18	4	Separador	Separator	Séparateur	Separador
4042313806	19	1	Junta de estanqueidad M6	Sealing gasket	joint d'étanchéité	junta de vedação
3933206010	20	1	Tornillo hexagonal M6x10	Screw M6x10	Vis M6x10	Parafuso M6x10
4070005035	21	1	Silemblock TS 50-35 M10	Rubber absorber	Silemblock	Silemblock
3916110040	22	2	Pitón allen M10x40	Headless screw M10x40	Vis sans tête M10x40	Parafuso M10x40
173967R013	23	1	Soporte protección	Protection support	Support protection	Suporte protecção

**INDUSTRIAS TECHNOFLEX, S.A.**

C/ Ctra. d'Ullastrell S/N  
Apartado de correos, 43  
E-08191 RUBÍ (Barcelona)-SPAIN

Tel. (+34) 93 588 53 37  
Fax (+34) 93 697 37 54  
e-mail: [technoflex@ficsa.com](mailto:technoflex@ficsa.com)  
Internet: <http://www.technoflex.es>



Cód. : 4046600033 1.1/1.1



**INDUSTRIAS TECHNOFLEX SA**