



INDUSTRIAS TECHNOFLEX SA

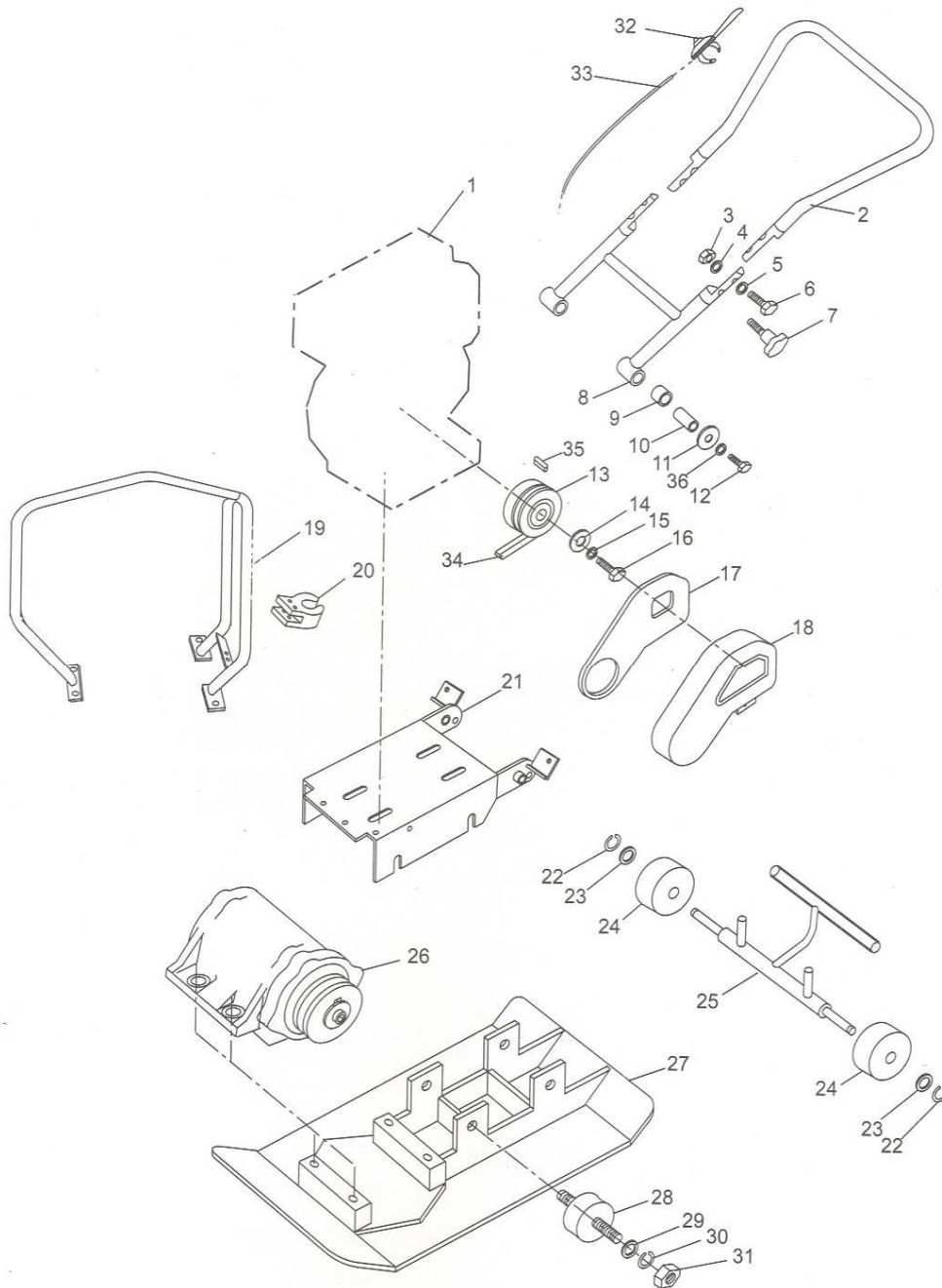
<http://www.technoflex.es/>

*BANDEJA VIBRANTE "MAMUT-10"
PLATE COMPACTOR "MAMUT-10"
COMPACTADORA DE PLACAS "MAMUT-10"*



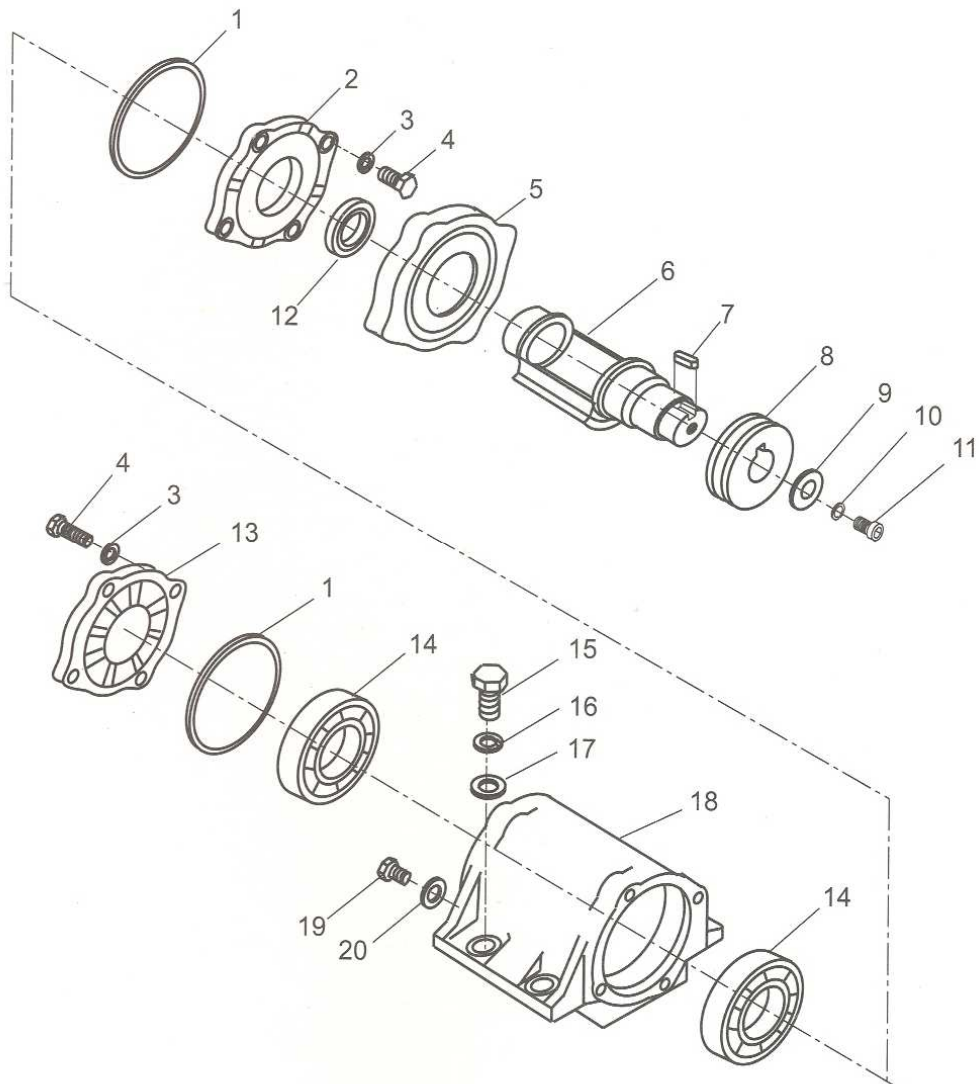
**MAQUINARIA PARA LA CONSTRUCCIÓN Y OBRAS PÚBLICAS
BUILDING AND PUBLIC WORKS MACHINERY
MÁQUINAS PARA A CONSTRUÇÃO E OBRAS PUBLICAS**

MAMUT-10 LISTA DE PEÇAS



MAMUT-10 LISTA DE PEÇAS

Nº DO ITEM	Nº DA PEÇA	DESCRIÇÃO	QUANT
1	100001	MOTOR HONDA GX-160	1
2	100002	BRAÇO	1
3	100003	PORCA M10	2
4	100004	ANILHA PLANA M10	2
5	100005	ANILHA BLOCANTE M10	2
6	100006	PARAFUSO HEX. M10x30	2
7	100007	PORCA DO MOTOR	2
8	100008	SUORTE ASA	1
9	100009	SUSPENSÃO DE BORRACHA	2
10	100010	CASQUILHO ACOPLAMENTO	2
11	100011	ANILHA PLANA 12,5x40x30	2
12	100012	PARAFUSO HEX. M12x65	2
13	100013	EMBRAIAGEM	1
14	100014	ANILHA PLANA 8,5x32x2,5	2
15	100015	ANILHA FIJACIÓN M8	2
16	100016	PORCA HEX. M12x65	2
17	100017	TAMPA DA CINTA INTERIOR	1
18	100018	TAMPA DA CINTA EXTERIOR	1
19	100019	RESGUARDO	1
20	100020	SUORTE RODA	1
21	100021	BASE	1
22	100022	CIRCLIP 14	2
23	100023	ANILHA PLANA M12	2
24	100024	RODA	2
25	100025	SUORTE RODA	1
26	100026	CONJUNTO DO VIBRAÇÃO	1
27	100027	BASE	1
28	100028	SILEMBLOCK	4
29	100029	ANILHA PLANA M10	4
30	100030	ANILHA FIXAÇÃO M10	4
31	100031	PORCA M10	4
32	100032	MANDO ACCELERADOR	1
33	100033	CABLE	1
34	100034	CORREA TIPO "V"	1
35	100035	LLAVE 8x7x50	1
36	100036	ANILHA FIXAÇÃO M12	4



MAMUT-10 LISTA DE PEÇAS VIBRADOR

MAMUT-10 LISTA DE PEÇAS 2

Nº DO ITEM	Nº DA PEÇA	DESCRIÇÃO	QUANT
1	1000501	JUNTA	2
2	1000502	TAMPA TRANSMISIÓN	1
3	1000503	ANILHA FIXAÇÃO M8	8
4	1000504	PARAFUSO HEX. M8x25	8
5	1000505	TAMPA RETEN	1
6	1000506	ECCENTRICA	1
7	1000507	CHAVE 8x7x18	1
8	1000508	POLIA	1
9	1000509	ANILHA 11x40x2,5	1
10	1000510	ANILHA FIXAÇÃO M10	1
11	1000511	PARAFUSO HEX. M10x40	1
12	1000512	RETEN DO OLEO	1
13	1000513	TAMPA CARCAÇA VIBRANTE	1
14	1000514	ROLAMENTO 6211	2
15	1000515	PARAFUSO HEX. M16x40	4
16	1000516	ANILHA FIXAÇÃO M16	4
17	1000517	ANILHA PLANA M16	4
18	1000518	CARCAÇA VIBRANTE	1
19	1000519	PARAFUSO M12x1.25x20	1
20	1000520	ANILHA M12	1

INDUSTRIAS TECHNOFLEX, S.A.

Ctra. d'ullastrell s/n
Apartado de correos, 43
E-08191 RUBÍ (Barcelona)-SPAIN

Tel. (+34) 93 588 53 37
Fax (+34) 93 697 37 54
e-mail: technoflex@ficsa.com
Internet: <http://www.technoflex.es>



Cód.:4046600023



INDUSTRIAS TECHNOFLEX SA