

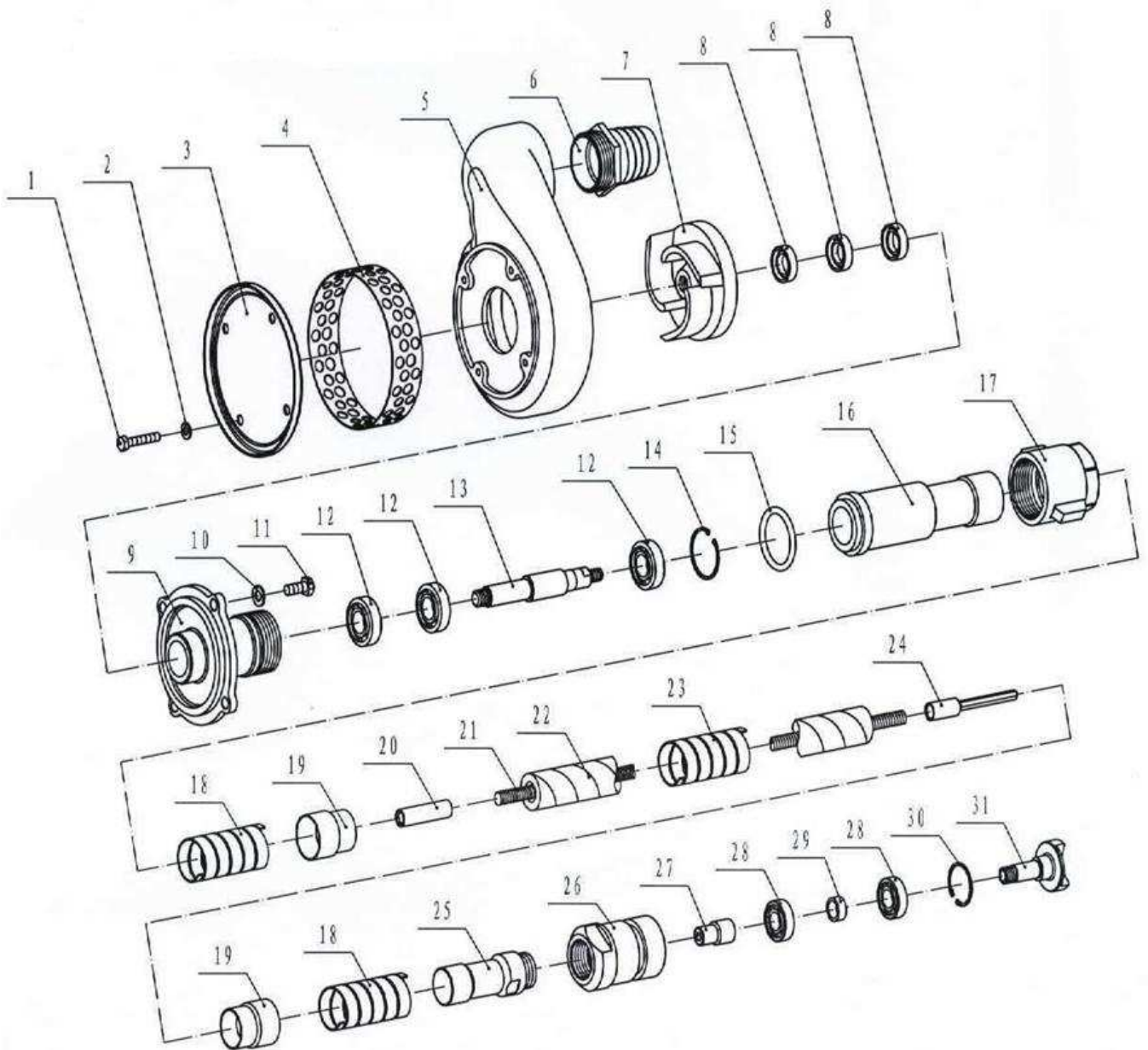


INDUSTRIAS TECHNOFLEX SA

MAQUINAS HERRAMIENTA

Bomba Sumergible POMP-3

Submersible Water Pump POMP-3





INDUSTRIAS TECHNOFLEX SA

MAQUINAS HERRAMIENTA

Bomba sumergible POMP-3

Submergible water pump POMP-3

Cod / Code :141598R012

Pos. Item.	Codigo Code	Descripción	DESCRIPTION	Description	Cant. Qty.	PART NUMBER
1	3933108045	Tornillo Exag. M-8 x 45 D-933	BOLT M8x45	Vis M-8x45	4	590306
2	3125100008	Arandela Ø 8 mm.	FLAT WASHER Ø8	Rondelle Ø8	4	650403
3	4050791002	Placa inferior	SUBPLATE	Plaque Inferieur	1	200310
4	4029090004	Filtro	WATER NET	Filtre	1	200320
5	4020000730	Carcasa salida Bomba	(3")CAPSIDE	Boitier de sortie de pomp	1	201330
6	4053000040	Racord Conexión salida	(3") OUTLET CONNECTOR	Raccord	1	201340
7	4075120007	Turbina	PUMP IMPELLER	Rotor	1	200350
8	4057020359	Retén 20 X 35 X 10	OIL SEAL 20X35X10	Bagué D'etancheite	3	530302
9	4026920160	Cuerpo Bomba	PUMP BODY	Corps de pompe	1	200360
10	3125100010	Arandela Ø10	WASHER Ø10	Rondelle Ø10	4	650404
11	3933110025	Tornillo Exag. M-10 x 25 D-933	BOLT M10x25	Vis M-10x 25	4	590314
12	4060620406	Rodamiento 6204 RS	BEARING 6204-RS	Roulement 6204 RS	3	550901
13	4028100013	Eje Arrastre	MAIN SHAFT	Arbre Principal	1	200370
14	4006000047	Anillo seger I-47	CIRCLIP FOR HOLE Ø47	Circlip	1	670104
15	4042105030	Junta Tórica 50 x 3.1	OIL SEAL-RING Ø50x3.1	Join Torique 50 x 3.1	1	510102
16	4000508120	Acoplamiento Funda l/Bomba	CONNECTOR	Connecteur	1	200120
17	4075000110	Tuerca Acoplamiento	NUT	Écrow d'accouplement	1	200110
18	4046700050	Manguito Protección Metálica de Funda	HOSE PROTECTOR	Protection	2	200150
19	4021000040	Casquillo presión Funda	STOP RING	Mancherons pression	2	200140
20	4074902010	Terminal Cable	SHAFT ADAPTOR	Terminal de cable	1	200210
21		Cable Flexible	FLEXIBLE SHAFT	Cable souple	1	810124
22		Funda Flexible	FLEXIBLE HOSE	Gaine souple	1	830124
23	4046700052	Manguito Protección Metálica de Funda	HOSE PROTECTOR	Protection	1	200130
24	4074900210	Terminal Cable exag.lAcopl.	HEX. PLUG	Terminal cable	1	049210
25	4074900212	Terminal Funda l/Acopl.	SHAFT ADAPTOR 1	Terminal gaine	1	038110
26	4020000732	Carcasa Acopl. a motor	COUPLING HEAD	Acc. motor de logement	1	046320
27	4021000042	Casquillo Conexión a Motor	HEX. PLUG CONNECTOR	Prise de raccordement	1	046310
28	4060620302	Rodamiento 6203ZZ	BEARING 6203 ZZ	Roulement 6203 ZZ	2	550103
29	4021000044	Casquillo separador	SPACER	Entretoise	1	046330
30	4006000040	Anillo seger I-40	CIRCLIP FOR HOLE Ø40	Circlip	1	670105
31	4028100016	Eje Acoplamiento a Motor	CLUTCH	Accouplement motor	1	046350
	4016200002	Bomba para POMP-3	PUMP FOR POMP-3	Pompe pour POMP-3		
	4074501002	Transmisión para POMP-3	TRANSSION FOR POMP-3	Transmisión Complete.		
	4020000264	Cable Flexible para POMP-3	FLEXIBLE SHAF FOR POMP-3	Cable souple POMP-3		
	4029000542	Funda Flexible para POMP-3	FLEXIBLE HOSE FOR POMP-3	Gaine souple		
	4000508050	Acoplamiento Trans. A Motor	CONECTOR TRANS.TO ENGINE	Connecteur moteur		
	4053000080	Racord macho	MALE FITTING	Racord Male		
	4029000075	Racord Manguera	HOSSE FITTING	Racord Femelle		