



**INDUSTRIAS TECHNOFLEX SA**

<http://www.technoflex.es/>

**Plancha vibradora "MAMUT 20"**

*Compactor plate "MAMUT 20"*

Plaque vibrante "MAMUT 20"

Placa compactadora "MAMUT 20"



**Manual de Instrucciones / Lista de Recambios**

*Instruction Manual / Spare Parts*

Manuel d'Instructions / Liste de Pièces de Rechange

Manual de instruções / Lista de reposições

**MAQUINARIA PARA LA CONSTRUCCIÓN Y OBRAS PÚBLICAS**  
*BUILDING AND PUBLIC WORKS MACHINERY*  
**MACHINERIE POUR LA CONSTRUCTION ET LES TRAVAUX PUBLICS**  
*MAQUINARIA PARA A CONSTRUÇÃO E OBRAS PÚBLICAS*

---

Este manual está compuesto por los siguientes capítulos:

*This manual is divided into the sections listed below:*

Ce manuel contient les sections suivantes:

Este manual está composto dos seguintes capítulos:

- 1A-** Utilización (Español)
- 1B-** Operation (English)
- 1C-** Utilisation (Française)
- 1D-** Utilização (Português)

## **2.-** Recambios / Spare parts / Pièces de rechange / Lista de reposições

Este manual contiene información y procedimientos que son necesarios para utilizar y mantener esta máquina. Para su propia seguridad y protección, por favor lea cuidadosamente, entienda y observe todas las instrucciones de seguridad descritas en este manual. LOS DATOS CONTENIDOS EN ESTE MANUAL SON CORRECTOS EN EL MOMENTO DE SU EDICIÓN. NO OBSTANTE EL FABRICANTE SE RESERVA EL DERECHO DE MODIFICAR LAS CARACTERÍSTICAS, SIN PREVIO AVISO A FAVOR DEL COMPROMISO DE MEJORA CONTINUA.

*This manual provides information and procedures to safely operate and maintain this machine. For your own safety and protection from injury, carefully read, understand and observe the safety instructions described in this manual. THE INFORMATION CONTAINED IN THIS MANUAL ARE CORRECT FROM THE MOMENT OF EDITING. HOWEVER THE MANUFACTURER RESERVES THE RIGHT TO MODIFY THE CHARACTERISTICS, WITHOUT PRIOR NOTICE IN CONSIDERATION OF CONTRACT COMMITMENT OF CONTINUOUS IMPROVEMENT.*

Ce manuel contient les informations et les procédés qui sont nécessaires à l'utilisation et à l'entretien de la machine. Pour votre propre sécurité et protection, lisez attentivement, observez et appliquez toutes les instructions de sécurité décrites dans ce manuel. LES DONNÉES CONTENUES DANS CE MANUEL SONT CORRECTES AU MOMENT DE L'ÉDITION. CEPENDANT LE FABRICANT SE RÉSERVE LE DROIT DE MODIFIER LES CARACTERISTIQUES, SANS AVIS PRÉALABLE EN VUE DE L'AMÉLIORATION CONTINUE.

Este manual contém informação e procedimentos que são necessários para utilizar e manter esta máquina. Para a sua própria segurança e protecção, faça o favor de ler com cuidado, entender e observar todas as instruções de segurança descritas neste manual. OS DATOS QUE ESTE MANUAL CONTÉM SÃO CORRECTOS NO MOMENTO DA SUA EDIÇÃO. MAS O FABRICANTE RESERVA-SE O DIREITO DE MODIFICAR AS CARACTERÍSTICAS SEM ANTES AVISAR, A FAVOR DO COMPROMISSO DA MELHORA CONTÍNUA.

---

**Mantenga este manual ó una copia de él con la máquina. Si se pierde ó Vd. desea un ejemplar adicional haga el favor de comunicarse con INDUSTRIAS TECHNOFLEX S.A. Esta máquina fue fabricada con la seguridad del usuario en mente; sin embargo, situaciones peligrosas pueden presentarse si la máquina es utilizada inapropiadamente. Siga las instrucciones de utilización cuidadosamente. Si Vd. tiene preguntas ó dudas acerca de la utilización o mantenimiento de este equipo, haga el favor de comunicarse con INDUSTRIAS TECHNOFLEX S.A.**

***Keep this manual or a copy of it with the machine. If you lose this manual or need an additional copy, please contact INDUSTRIAS TECHNOFLEX S.A. This machine is built with user safety in mind, however, it can present hazards if improperly operated and serviced. Follow operating instructions carefully! If you have questions about operating or servicing this equipment, please contact INDUSTRIAS TECHNOFLEX S.A.***

**Gardez ce manuel ou une copie avec la machine. En cas de perte ou si vous désirez un exemplaire supplémentaire veuillez vous adresser à INDUSTRIAS TECHNOFLEX S.A. Cette machine a été fabriquée en pensant à la sécurité de son utilisateur; toutefois, des situations dangereuses peuvent se présenter si la machine n'est pas utilisée convenablement. Suivez les instructions attentivement. Si vous avez des questions ou des doutes, au sujet de l'utilisation ou l'entretien de cet équipement, adressez-vous à INDUSTRIAS TECHNOFLEX S.A.**

**Mantenha este manual ou uma cópia dele com a máquina. Se o perder ou se o senhor desejar um exemplar adicional faça o favor de se comunicar com INDÚSTRIAS TECHNOFLEX S.A. Esta máquina foi fabricada pensando na segurança do usuário; mas se a máquina for utilizada impropriamente poderiam se apresentar em situações perigosas. Siga as instruções de utilização cuidadosamente. Se o senhor tiver perguntas ou dúvidas sobre a utilização ou mantimento de este equipe, faça o favor de se comunicar com INDÚSTRIAS TECHNOFLEX S.A.**

---

## ÍNDICE

<u>Capítulo</u>	<u>Página</u>
1.1 MEDIDAS DE SEGURIDAD.....	1A-2
1.2 ADVERTENCIAS E INSTRUCCIONES DE SEGURIDAD.....	1A-2
1.3 DATOS TÉCNICOS.....	1A-3
1.4 FUNCIONAMIENTO.....	1A-4
1.5 TRANSPORTE.....	1A-5
1.6 COMPACTAR ADOQUINES O SUELOS DELICADOS.....	1A-5
1.7 COMPACTACIÓN .....	1A-6
1.8 MANTENIMIENTO.....	1A-6
1.9 CAMBIO DE CORREA O TENSADO.....	1A-7
1.10 MANTENIMIENTO DEL MOTOR.....	1A-7
1.11 INSTRUCCIONES PARA PEDIR RECAMBIOS.....	1A-8
1.12 GARANTIA.....	1A-8
LISTA DE RECAMBIOS	
2.1 MAMUT 20H/R.....	2-1
2.2 CAJA VIBRANTE.....	2-2

## 1.1 Medidas de Seguridad

Este manual contiene PRECAUCIONES y ADVERTENCIAS que deben ser seguidas para evitar la posibilidad de un mantenimiento inapropiado, daños a la máquina ó lesiones personales. Lea y siga todas las PRECAUCIONES y ADVERTENCIAS, incluidas en este manual de instrucciones.



### ATENCIÓN

**Si no se siguen correctamente las instrucciones podrían ocurrir graves lesiones personales.**

**¡Guarde estas instrucciones!**

## 1.2 Advertencias e Instrucciones de Seguridad

1. Para trabajar con las planchas vibratoras deberá seleccionarse el personal que cumpla estas condiciones:
  - ser mayor de edad.
  - estar física y mentalmente en perfectas condiciones.
  - estar perfectamente instruido para el manejo de estas máquinas.
2. Estas máquinas posiblemente en algún momento pueden sobrepasar el límite de 93 dB (A), por lo tanto es imprescindible trabajar con protectores auditivos.
3. Estas máquinas **NO** pueden trabajar en ambientes explosivos.
4. Para trabajar en lugares cerrados como galerías ó túneles debe asegurarse una perfecta ventilación ya que los gases emitidos por el motor son tóxicos.
5. Cuando se deban compactar bordes de zanjas ó desnivel, se deberá extremar la precaución al máximo por el peligro de vuelco de la máquina.

# 1A UTILIZACIÓN

---

## 1.3 Datos Técnicos

<b>MODELO</b>	<b>MAMUT 20H</b>	<b>MAMUT 20R</b>
<b>Código</b>	141726R013	141726R023
<b>Motor</b>	Honda GX160	ROBIN EX17
<b>Potencia ( KW / HP )</b>	4 / 5,5	4 / 5,5
<b>Peso ( Kg. / Lb )</b>	76 / 167	76 / 167
<b>Frecuencia (Hz.)</b>	90	90
<b>Velocidad caja vibrante min<sup>-1</sup></b>	5400	5400
<b>Fuerza centrífuga (KN)</b>	20	20
<b>Profundidad compactación (cm / inch)</b>	30 / 12	30 / 12
<b>Velocidad avance máx. (m/min.-ft/min)</b>	27 / 90	27 / 90
<b>Pendiente máxima (%)</b>	30	30
<b>Angulo de inclinación máx. lateral ( ° )</b>	20°	20°
<b>Ancho de trabajo (mm / inch)</b>	450 / 18	450 / 18
<b>Altura de trabajo (mm / inch)</b>	900 / 35,4	900 / 35,4
<b>Medidas zapata (mm / inch)</b>	630 x 450 (25 x 18)	630 x 450 (25 x 18)
<b>Rendimiento aproximado (m<sup>2</sup>/h – ft<sup>2</sup>/h)</b>	770 / 8300	770 / 8300
<b>Presión acústica según EN ISO 1124 (L<sub>pA</sub>)</b>	91 dB (A)	91 dB (A)
<b>Aceleración media ponderada según EN 1033</b>	8 m/s <sup>2</sup>	8 m/s <sup>2</sup>

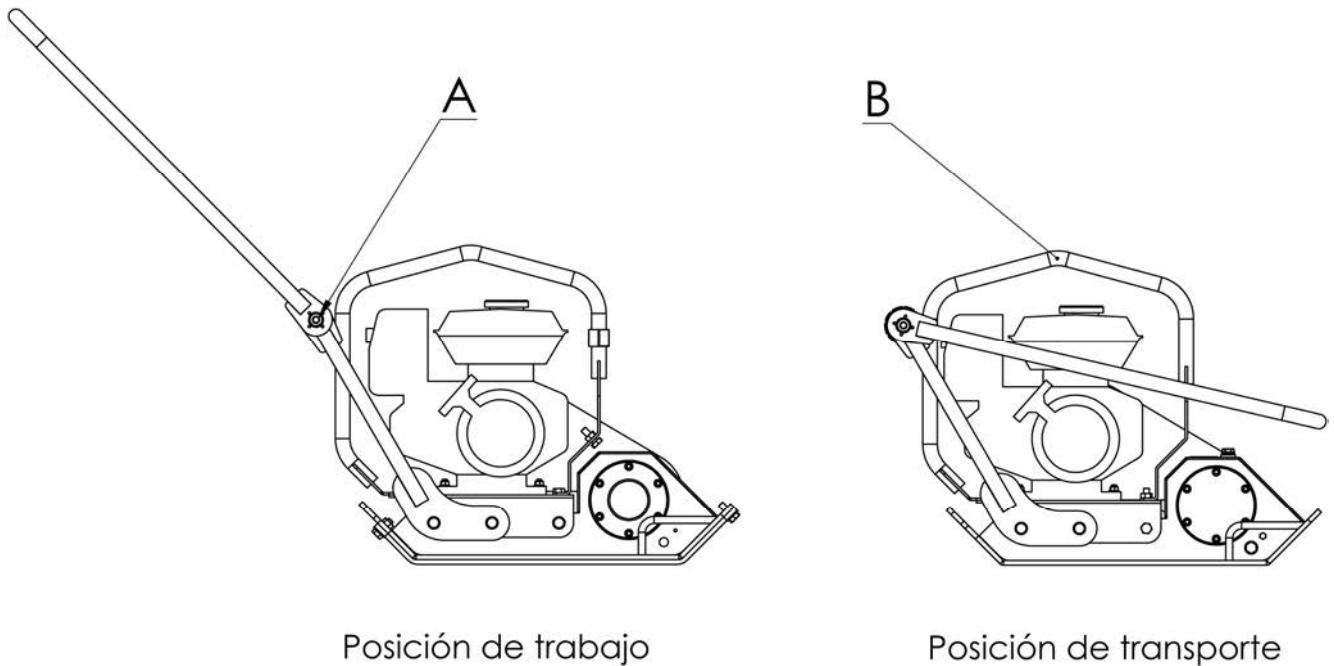


# 1A UTILIZACIÓN

---

## 1.5 Transporte

Para trasladar esta bandeja vibrante deberá ponerse en posición de transporte, aflojando los pomos **A** laterales del manillar y plegando este como indica la figura. Una vez plegado es posible levantar la bandeja vibrante suspendiéndola por el punto **B**.



## 1.6 Compactar adoquines o suelos delicados

Para compactar adoquines o suelos cerámicos donde existe la posibilidad de rotura, es imprescindible montar en la bandeja una plancha de poliuretano para absorber el impacto de la plancha sobre el suelo.

Esta plancha de poliuretano y el equipo de agua son una opción que se puede comprar a parte de la máquina.



## 1.7 Compactación

La profundidad máxima a compactar depende del tipo de tierra y composición, tales como la granulometría, contenido de agua etc., por lo tanto no hacemos ninguna recomendación al respecto pues deberán hacerse ensayos para cada tipo de material.

Para la compactación en pendientes se aconseja no exceder del 30% y extremar las precauciones para evitar algún accidente fortuito.

Para la inclinación lateral, no sobrepasar bajo ningún concepto el máximo permitido de 20°, pues existe peligro de vuelco.

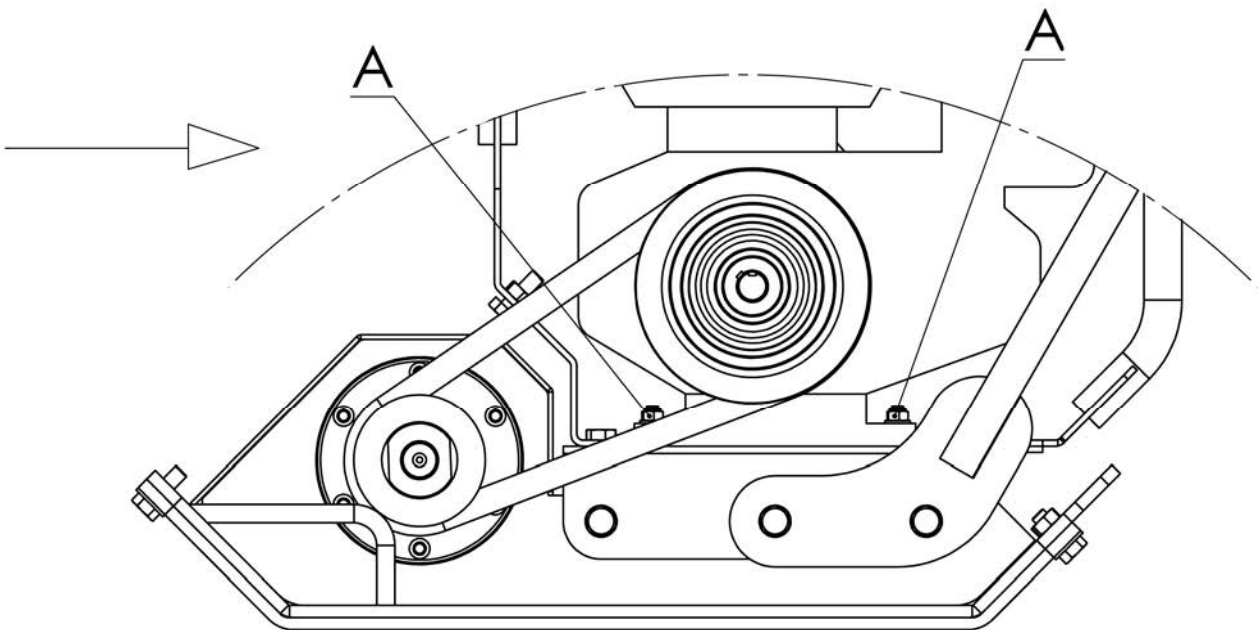
## 1.8 Mantenimiento

PLAN DE MANTENIMIENTO	
TRABAJO DE MANTENIMIENTO	INTERVALO
Primer cambio de aceite del motor	Después de 30 horas
Comprobar el aceite del motor	Diario
Cambio aceite motor	150 horas
Comprobar tensión de la correa	Mensualmente
Comprobar apriete tornillos	Mensualmente
Limpiar bujía y comprobar separación electrodo 0,7mm	Mensualmente
Limpiar filtro de aire del motor	150 horas
Comprobar estado de los rodamientos de la caja	150 horas

# 1A UTILIZACIÓN

## 1.9 Cambio de Correa ó Tensado

- 1 Quitar la protección de la correa.
- 2 Aflojar las 4 tuercas pos. **A**. de la base del motor.
- 3 Cambiar la correa tipo BX-32 si es necesario.
- 4 Empujar el motor en la dirección de la flecha hasta que la correa llegue a la tensión necesaria y apretar las 4 tuercas de la pos. **A**.
- 5 Montar las protecciones.



## 1.10 Mantenimiento del Motor

El motor es un elemento que requiere poco mantenimiento, sólo es necesario tener un mínimo de cuidado en la limpieza y por lo tanto deberá limpiarse el filtro de aire cada 150 horas de trabajo.

Si el motor no arranca, las causas pueden ser las siguientes:

CAUSA	SOLUCIÓN
Falta de combustible	Reponer combustible
Llave de paso cerrada	Abrir
Defecto del tirador de arranque	Reparar ó sustituir
Alerta nivel de aceite	Rellenar aceite hasta el nivel
Palanca de paro en posición OFF	Poner en posición ON

## 1.11 Instrucciones para Pedir Recambios

Las piezas de recambio están a la venta en los servicios oficiales y en los distribuidores de la marca en su localidad.

Cuando soliciten recambios no olviden indicar:

- El tipo de máquina.
- Unidades solicitadas, código y denominación de las piezas pedidas, y siempre que les sea posible faciliten el número de serie de la máquina.
- Cuando tengan que devolver equipos o recambios a fábrica, lo han de comunicar a **Industrias Technoflex S.A.** para darles la conformidad. “REQUISITO IMPRESCINDIBLE PARA SU RECEPCIÓN”.

## 1.12 Garantía

### A) Periodo de Garantía

**Industrias Technoflex S.A.**, garantiza los productos por ella fabricados y sus componentes por un periodo de 6 meses.

### B) Cobertura de la Garantía

La garantía cubre todos los defectos de fabricación de los componentes del producto, así como su reposición ó sustitución, por parte del Servicio Técnico Posventa.

### C) Anulación de la Garantía

La garantía no cubre una mala utilización ó manipulación inadecuada, por parte del usuario de la máquina, golpes, maltrato ó reparación por personal no autorizado.

Durante el periodo de garantía las averías han de ser reparadas por personal de **Industrias Technoflex S.A.** ó por ella autorizado, de no proceder así se pierde el derecho al que da la garantía.

No tendrá garantía cualquier equipo que haya sido desmontado ó manipulado previamente por personal no autorizado por **Industrias Technoflex S.A.**

En todos los casos de solicitud de garantía, **previo aviso** han de enviar el equipo a **Industrias Technoflex S.A.** ó donde ésta indique.

### NOTA IMPORTANTE:

**Industrias Technoflex S.A.**, no se responsabiliza de los daños causados al producto ó a personas por una mala utilización ó manipulación del mismo.

## CONTENTS

<u>Chapter</u>		<u>Page</u>
1.1	SAFETY NOTES.....	1B-2
1.2	WARNING AND SAFETY INSTRUCTIONS.....	1B-2
1.3	TECHNICAL DATA .....	1B-3
1.4	OPERATION .....	1B-4
1.5	TRANSPORT.....	1B-5
1.6	COMPACT PAVERS OR DELICATE FLOORS .....	1B-5
1.7	COMPACTATION .....	1B-6
1.8	MAINTENANCE.....	1B-6
1.9	BELT CHANGE OR TIGHTENED .....	1B-7
1.10	ENGINE'S MAINTENANCE.....	1B-7
1.11	INSTRUCTIONS FOR ORDERING SPARE PARTS.....	1B-8
1.12	GUARANTEE.....	1B-8
	 SPARE PARTS LIST	
2.1	MAMUT 20H/R.....	2-1
2.2	EXCITER ASSEMBLY.....	2-2

## 1.1 Safety Notes

This manual contains CAUTIONS and WARNINGS which must be followed to prevent the possibility of improper service, damaged to the equipment, or personal injury. Read and follow all the CAUTIONS and WARNINGS included in this instructions manual.



**WARNING: Warnings warn of conditions or practices which could lead to personal injury.**

**Safe these instructions!**

## 1.2 Warning and safety Instructions

1. To work with the Reversible Compactor Plate, the personnel must be selected that completes these conditions:
  - to be major of age
  - to be physical and mentally under perfect conditions.
  - to be perfectly well educated for the use of these machines.
2. These machines probably in some moment can surpass the limit of 93 dB (A), therefore it is necessary to work with auditive protectors.
3. These machines can **NOT** work in explosive atmosphere.
4. To work in closed places as galleries or tunnels, you must ensure a perfect ventilation due to the gasses emitted by the engine are toxic.
5. When you will work near of a trench, you must extreme the caution to avoid the overturn of the machine and possible injury.

# 1B OPERATION

---

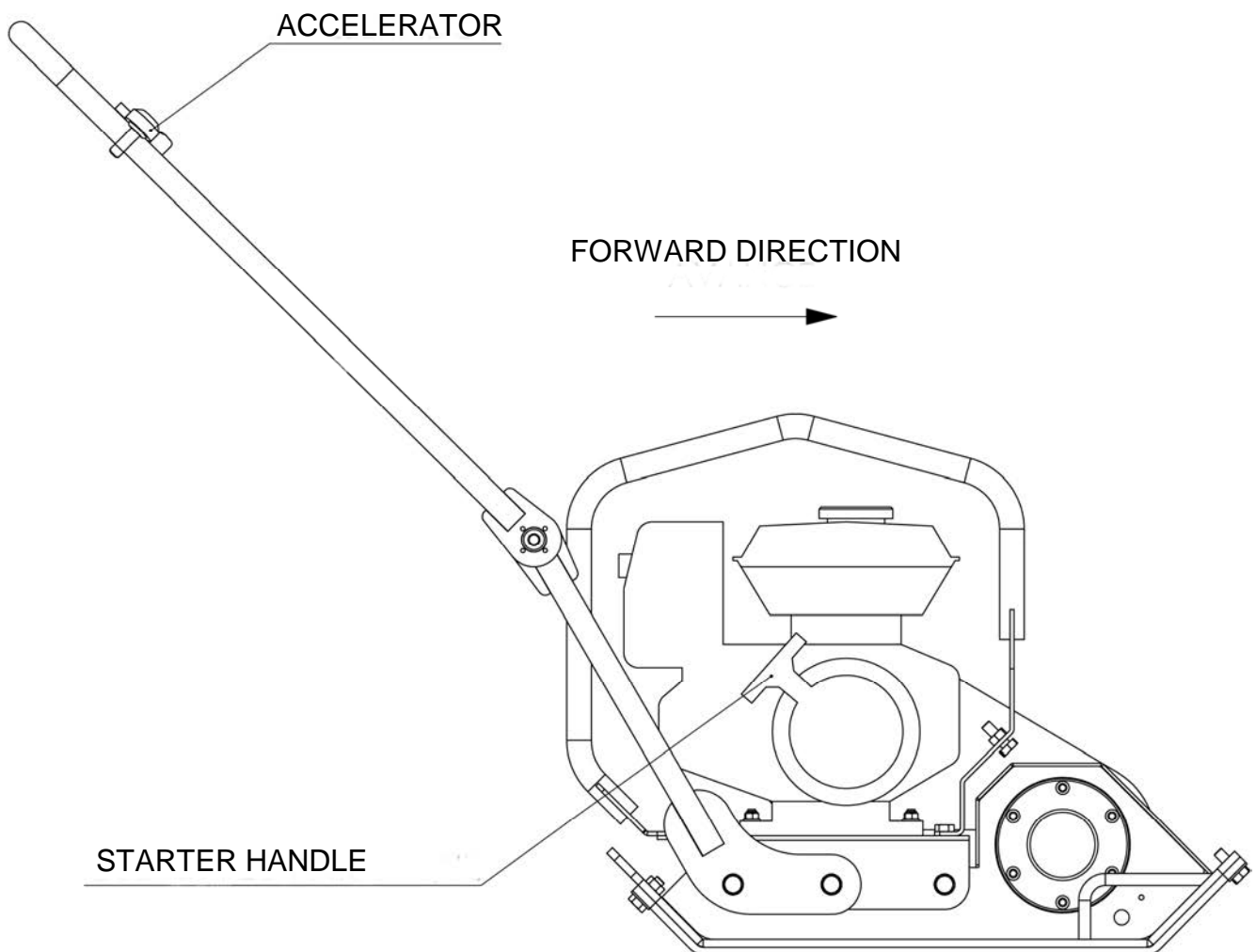
## 1.3 Technical Data

MODEL	MAMUT 20H	MAMUT 20R
Code	141726R013	141726R023
Engine	Honda GX160	ROBIN EX17
Power ( KW / HP )	4 / 5,5	4 / 5,5
Weight ( Kg. / Lb )	76 / 167	76 / 167
Frequency (Hz.)	90	90
Exciter speed min <sup>-1</sup>	5400	5400
Centrifugal force (KN)	20	20
Compaction depth. (cm / inch)	30 / 12	30 / 12
Forward speed máx. (m/min.-ft/min)	27 / 90	27 / 90
Inclination máx. (%)	30	30
Lateral inclinación máx. ( ° )	20°	20°
Work wide (mm / inch)	450 / 18	450 / 18
Work height (mm / inch)	900 / 35,4	900 / 35,4
Plate size (mm / inch)	630x450 (25x18)	630x450 (25x18)
Efficiency approximate (m <sup>2</sup> /h – ft <sup>2</sup> /h)	770 / 8300	770 / 8300
Sound Pressure Level according EN ISO 1124 (L <sub>pA</sub> )	91 dB (A)	91 dB (A)
Weighted Effective Acceleration according EN 1033	8 m/s <sup>2</sup>	8 m/s <sup>2</sup>

## 1.4 Operation

The force and the necessary vibration to compact the floor is generated within the vibrant housing, inside which is mounted by rotating an eccentric which produce the force and frequency of vibration transmitted to the machine ground to compact and at the same time, you print to this movement forward movement.

This engine fits on its axis a centrifugal clutch, which allow the exciter to be in a no vibration position while the engine is in a slow speed level.



To start the machine, it is necessary to operate in the following way:

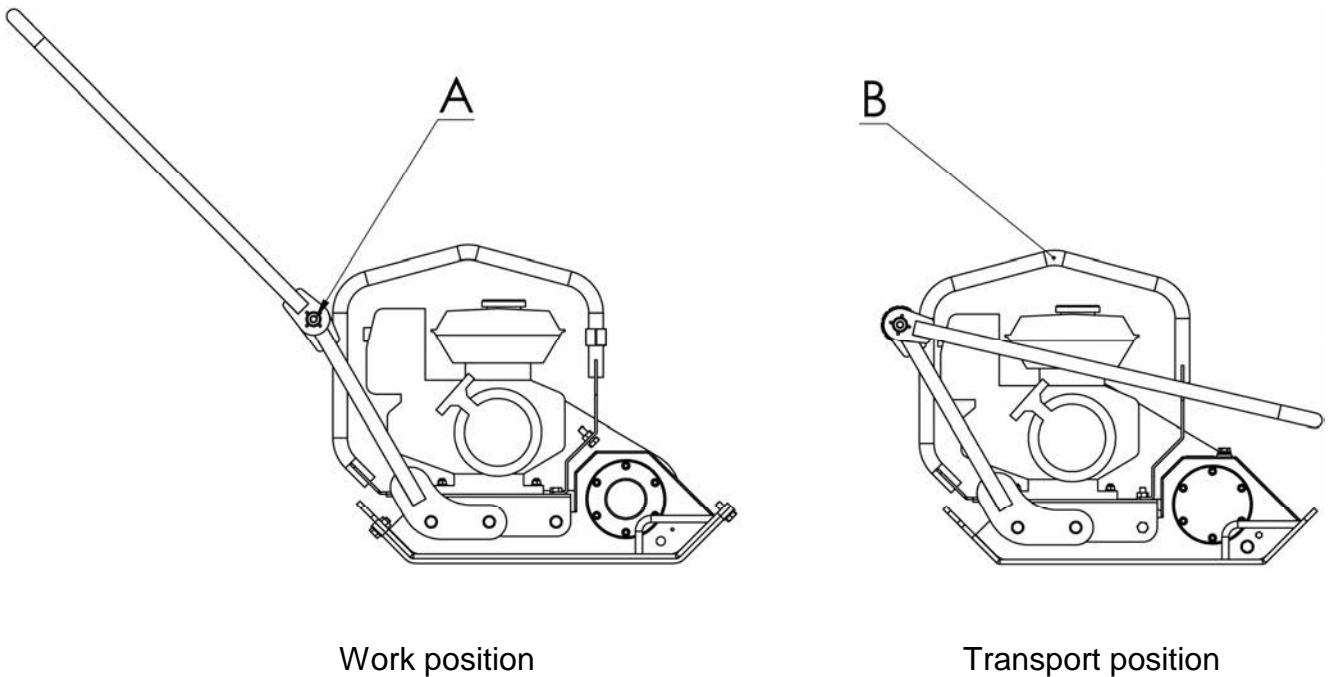
- 1) Close the choke lever.
- 2) Open the fuel cock.
- 3) Turn the switch in position ON.
- 4) Pull the starter handle and after starting return the starter lever to its original position.
- 5) Accelerate progressively until getting the maximum speed.

# 1B OPERATION

---

## 1.5 Transport

To move this compactor plate it is necessary to put it into transport position, loosening the side handles **A** and folding handle this as shown in Fig. Once folded it is possible to lift the vibrating tray suspended by the point **B**.



## 1.6 Compact pavers or delicate floors

Compacting pavers or ceramic floors where there is the possibility of breakage, it is imperative the tray mounted on a sheet of polyurethane to absorb the impact of iron on the floor.

This sheet of polyurethane and water equipment is an option that can be purchased from the machine.



## 1.7 Compactation

The maximum depth to compact depends of the earth type and its composition, as granulometry, water content etc., then it should made probes for each earth type.

For compactation in inclination places, are advised not to exceed 30% and take precautions to avoid any mishaps.

For the lateral inclination, not surpass under any concept the maximum allowed 20°, due to exist overturn danger.

## 1.8 Maintenance

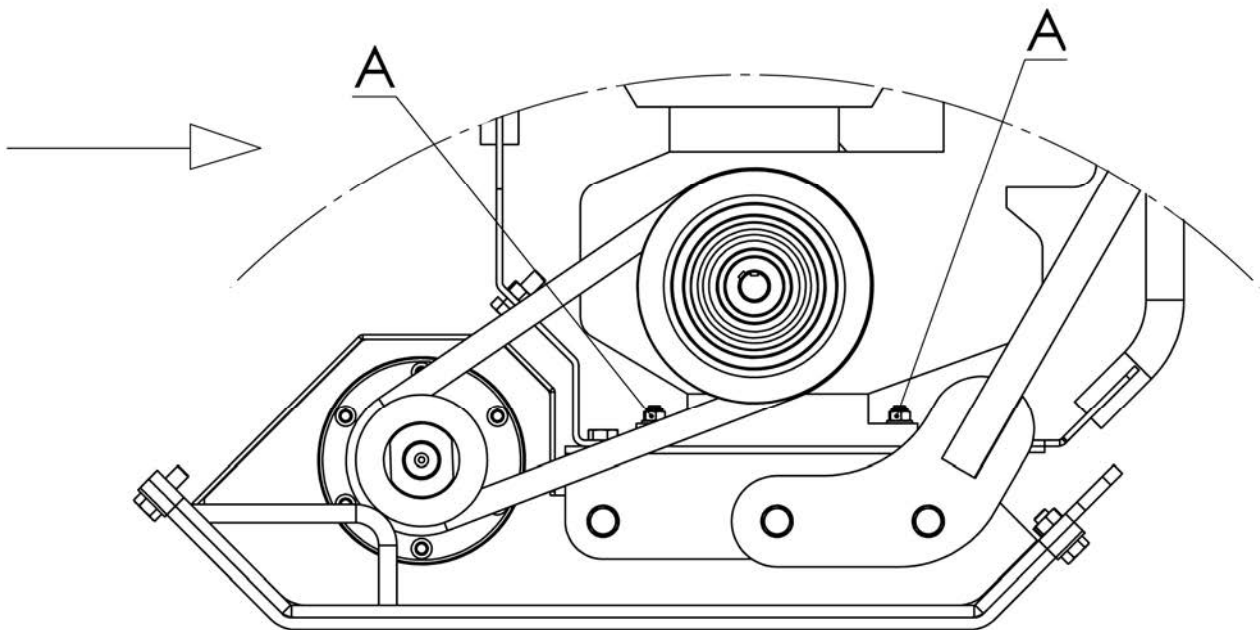
<b>MAINTENANCE SCHEDULE</b>	
<b>MAINTENANCE WORKS</b>	<b>INTERVAL</b>
First exciter's oil replacement	After 30 hours
Check engine's oil	Daily
Engine's oil replacement	150 hours
Check the V-belt	monthly
Check fixation screws	monthly
Clean spark plug and check electrode 0,7mm	monthly
Clean engine's air filter	150 hours
Check bearing condition of the box	150 hours

# 1B OPERATION

---

## 1.9 Belt Change or Tightened

- 1 Remove the belt protections.
- 2 To loose the 4 nuts pos. **A**. of the base engine
- 3 Change belt type BX-32 if necessary.
- 4 Push the motor in the direction of the arrow until the belt reaches the required voltage and tighten the 4 nuts on the post. **A**.
- 5 Mount protections.



## 1.10 Engine's Maintenance

The engine is an element that requires little maintenance, only it is necessary to have a minimum of care in the cleaning and therefore it is necessary to clean the air filter every 150 working hours.

If the engine does not start, the causes can be the following ones:

CAUSE	SOLUTION
No fuel in tank	Fill fuel
Fuel faucet is closed	Open
Defect in the recoil starter	Repair or replace
No oil alert	Fill oil to the level
Engine switch in position OFF	Turn to position ON

## 1.11 Instructions for Ordering Spare Parts

Spare parts are on sale through the official services and in the brand distributors in your locality.

When you order spares do not forget to indicate:

- Type of machine
- Units ordered, code and description of parts requested , and whenever possible, the series number of the machines
- When equipment or spare parts have to be returned to the factory its necessary to contact with **Industrias Technoflex S.A.** for prior agreement, “AN ABSOLUTE NECESSITY FOR THEIR RECEPTION”.

## 1.12 Guarantee

### A) Period of Guarantee

**Industrias Technoflex S.A.**, guarantees the products and components they manufacture, for a period of 6 months.

### B) Coverage of Guarantee

The guarantee covers all the defects from manufacturing of the components of the product, as well as their replacement or substitution, on behalf of the Technical After Sales Service.

### C) Cancellation of Guarantee

The guarantee does not cover the misuse or inadequate manipulation, on behalf of the use of the vibrator, nor the incorrect connection, knocks, maltreatment or repairing by unauthorised personnel.

During the period of guarantee the breakdowns must be repaired by personnel from **Industrias Technoflex S.A.**, authorised to do so, if this is not so the right given by the guarantee will be lost.

The equipment which has been dismantled or manipulated previously by personnel unauthorised by **Industrias Technoflex S.A.** will not be in guarantee.

In all the cases of application for guarantee, **prior notice** must send the equipment to **Industrias Technoflex S.A.** or where they indicate.

### IMPORTANT NOTICE:

**Industrias Technoflex S.A.**, are not responsible for damage caused to the product or persons due to their misuse or bad manipulation.

## SOMMAIRE

<u>Chapitre</u>		<u>Page</u>
1.1	MESURES DE SÉCURITÉ.....	1C-2
1.2	AVERTISSEMENT ET INSTRUCTIONS DE SECURITÉ.....	1C-2
1.3	DONNÉES TECHNIQUES.....	1C-3
1.4	FONCTIONNEMENT.....	1C-4
1.5	TRANSPORT.....	1C-5
1.6	COMPACTAGE DE PAVÉS OU SOLS DÉLICATS.....	1C-5
1.7	COMPACTATION.....	1C-6
1.8	ENTRETIEN.....	1C-6
1.9	CHANGER OU TENDRE LA COURROIE.....	1C-7
1.10	ENTRETIEN DU MOTEUR.....	1C-7
1.11	COMMANDER DES PIÈCES DE RECHANGE.....	1C-8
1.12	GARANTIE.....	1C-8
	 LISTE DE PIÈCES DE RECHARGE	
2.1	MAMUT 20H/R.....	2-1
2.2	BOÎTE VIBRANTE.....	2-2

## 1.1 Mesures de Sécurité

Ce manuel contient les PRÉCAUTIONS ET AVERTISSEMENTS qui doivent être respectés afin d'éviter un entretien incorrect, des dommages sur la machine ou des blessures. Lisez et respectez toutes les PRÉCAUTIONS ET AVERTISSEMENTS, contenus dans ce manuel d'instructions.



### AVERTISSEMENT

Si l'on ne suit pas correctement les instructions des blessures sérieuses pourraient se produire.

**Gardez ces instructions!**

## 1.2 Avertissement et Instructions de Sécurité

1. Pour utiliser les plaques vibrantes, le personnel devra respecter les conditions suivantes :
  - Être majeur.
  - Être physiquement et mentalement en parfaite conditions.
  - Être parfaitement instruit pour la manipulation de ces machines.
2. IL est possible qu'à un certain moment la machine dépasse la limite de 93 dB, de ce fait il est impératif de travailler avec des protecteurs auditifs.
3. Ces machines **NO** peuvent pas travailler dans des milieux explosifs.
4. Pour travailler dans des lieux fermés tels que tunnels, galeries etc, veuillez s'assurer d'avoir une parfaite ventilation du fait de la toxicité des gaz dégagés par le moteur.
5. Lors de travail de compactage dans des zones de tranchées ou de dénivellations, veuillez prêter attention à la manipulation de la machine afin d'éviter que celle-ci ne se renverse.

# 1C UTILISATION

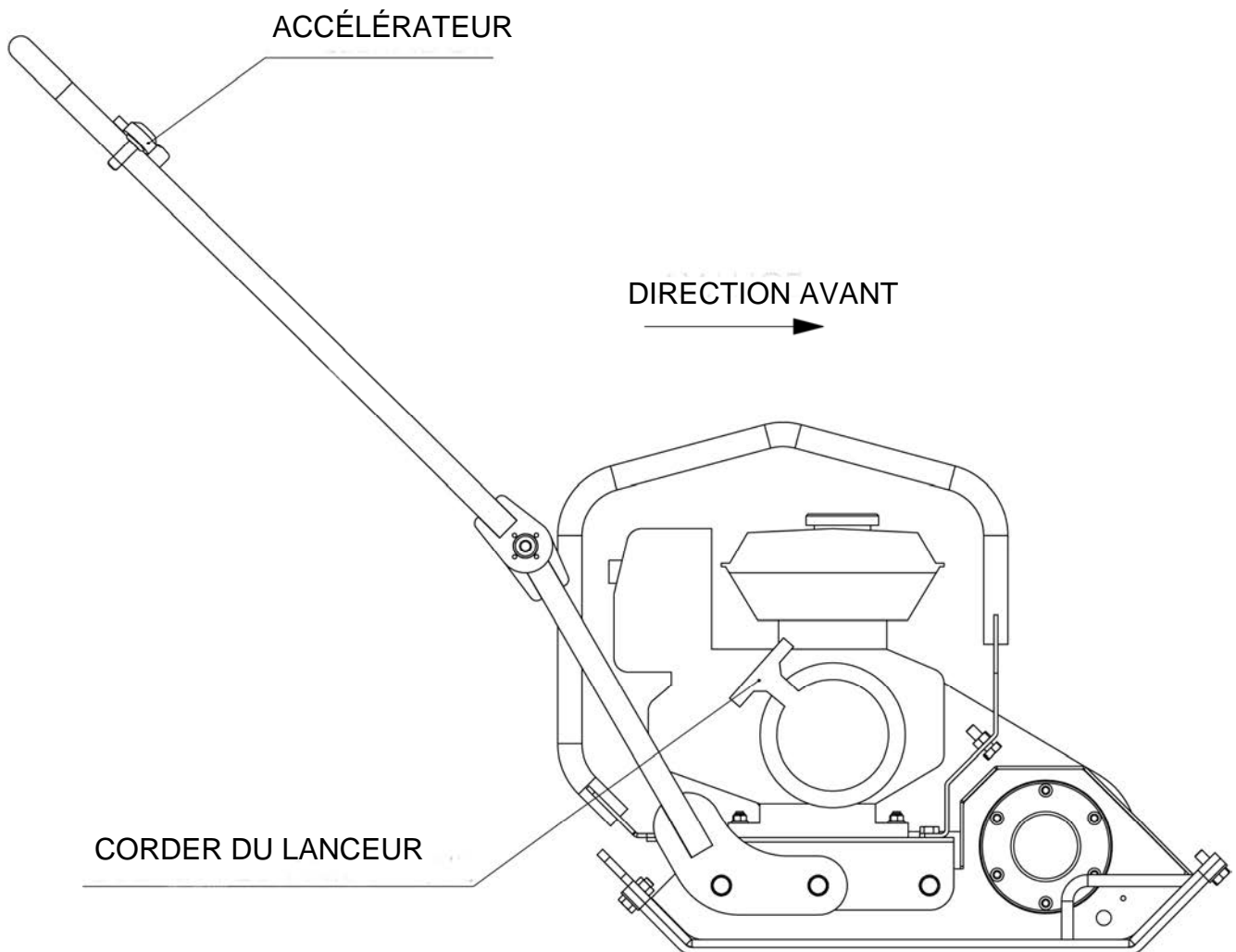
## 1.3 Données Techniques

<b>MODÈLE</b>	<b>MAMUT 20H</b>	<b>MAMUT 20R</b>
<b>Code</b>	141726R013	141726R023
<b>Moteur</b>	Honda GX160	ROBIN EX17
<b>Puissance ( KW / HP )</b>	4 / 5,5	4 / 5,5
<b>Poids ( Kg. / Lb )</b>	76 / 167	76 / 167
<b>Fréquence (Hz.)</b>	90	90
<b>Vitesse caisse vibrante min<sup>-1</sup></b>	5400	5400
<b>Force centrifuge (KN)</b>	20	20
<b>Profondeur de compactage (cm / inch )</b>	30/12	30/12
<b>Vitesse marche avant max. (m/min.-ft/min)</b>	27 / 90	27 / 90
<b>Pente maximale (%)</b>	30	30
<b>Angle d'inclinaison max. latéral ( ° )</b>	20°	20°
<b>Largeur de travail (mm / inch)</b>	450 / 18	450 / 18
<b>Hauteur de travail (mm / inch)</b>	900 / 35,4	900 / 35,4
<b>Dimensions plaque (mm / inch)</b>	630x450 (25 x 18)	630x450 (25 x 18)
<b>Rendement aprox. (m<sup>2</sup>/h – ft<sup>2</sup>/h)</b>	770 / 8300	770 / 8300
<b>Pression acoustique selon EN ISO 1124 (L<sub>pA</sub>)</b>	91 dB (A)	91 dB (A)
<b>Accélération moyenne pondérée selon EN 1033</b>	8 m/s <sup>2</sup>	8 m/s <sup>2</sup>

## 1.4 Fonctionnement

La force et la vibration nécessaire pour compacter le sol se génère à l'intérieur de la caisse vibrante, où est monté une excentrique qui en rotation produit la force et la fréquence de vibration que la machine transmet au sol pour compacter et en même temps lui imprime le mouvement vers l'avant.

Ce moteur incorpore sur son axe un embrayage centrifuge qui permet de maintenir la machine en repos quand le moteur se trouve au ralenti.



Pour la mise en fonctionnement, veuillez suivre les points ci-dessous:

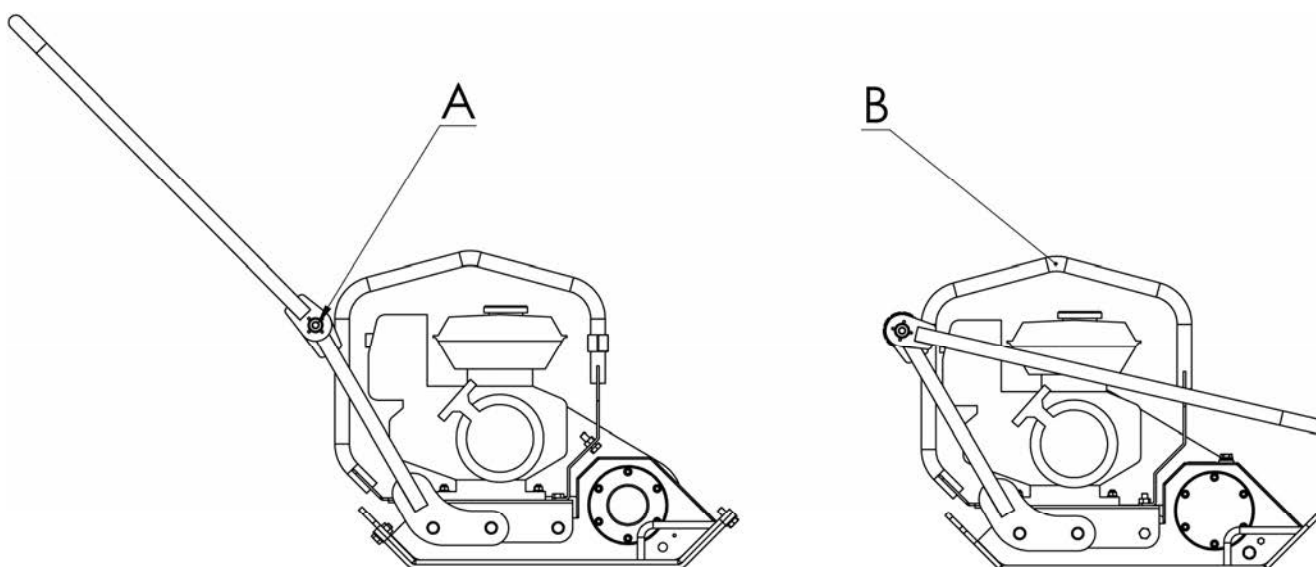
- 1) Fermer l'air du starter, aussi bien pour les moteurs essences et diésels.
- 2) Ouvrir le robinet d'essence ou du gasoil.
- 3) Pour le moteur essence mettre le commutateur en position ON.
- 4) Tirer la corder du lanceur, et une fois le moteur en marche, retirer le starter du moteur essence. Le starter se retire automatiquement pour les moteurs diesel
- 5) Accélérer progressivement jusqu'à arriver à la Vitesse maximale.

# 1C UTILISATION

---

## 1.5 Transport

Pour transporter la plaque vibrante il est nécessaire de la mettre en position de transport en desserrant les poignées A se trouvant sur les cotés du manche et plier celui-ci comme le montre la vue ci-dessous. Une fois repliée il est possible de soulever la plaque vibrante en utilisant le point B.



Position travail

Position transport

## 1.6 Compactage de pavés ou sols délicats

Pour le compactage de pavés ou sols en céramique où il y existe une possibilité de cassure, il est impératif de monter sur la plaque vibrante une semelle en polyuréthane pour absorber l'impact de la plaque sur le sol.

Cette semelle en polyuréthane et le réservoir l'eau, sont des options qui peuvent être demandées.



## 1.7 Compactation

La profondeur maximale de compactage dépend du type de sol et de sa composition, tels que granulométrie, eau etc...De ce fait nous ne faisons aucune recommandation, des tests devront être effectués pour chaque type de matériel.

Pour le compactage en dénivelés, il est conseillé de ne pas excéder les 30 % de pente et de prendre des précautions pour éviter tout accident malheureux.

Pour les inclinaisons latérales, ne jamais dépasser les 20° afin d'éviter que la plaque ne sen reverse.

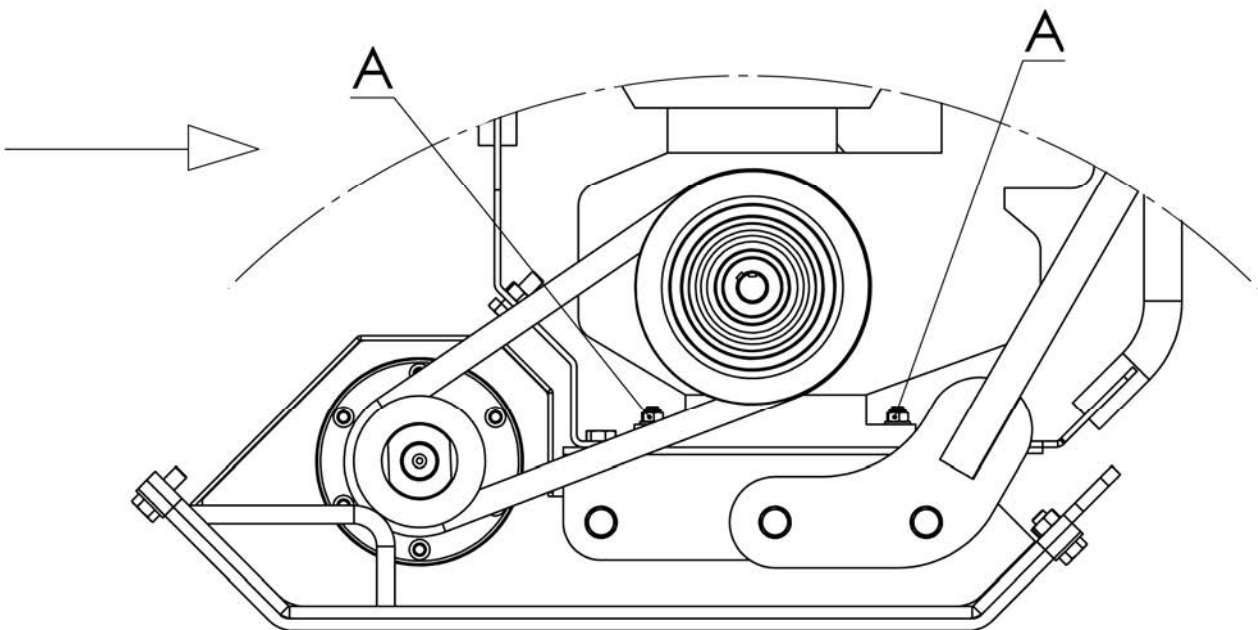
## 1.8 Entretien

PLAN D'ENTRETIEN	
MAINTENANCE	INTERVALLE
Premier changement d'huile	Après 30 heures
Vérification niveau d'huile	Journalier
Changement huile moteur	150 heures
Vérifier la tension de la courroie	mensuel
Vérifier serrage des vis	mensuel
Nettoyage bougie	mensuel
Nettoyage filtre à air	150 heures
Vérification de l'état des roulements de la caisse vibrante	150 heures

# 1C UTILISATION

## 1.9 Changer ou Tendre la Courroie

- 1 Enlever les protections de la courroie.
- 2 Desserrer les 4 boulons pos. A de la base du moteur
- 3 Changer la courroie type BX-32 si c'est nécessaire.
- 4 Déplacer le moteur suivant la direction de la flèche du schéma ci-dessous jusqu'à arriver à la tension nécessaire de la courroie, et serrer les 4 boulons de la pos. A
- 5 Remettre les protections.



## 1.10 Entretien du Moteur

Le moteur est un élément qui requiert peu d'entretien. IL est seulement nécessaire de faire attention lors du nettoyage de celui-ci, et de nettoyer le filtre à air toutes les 150 heures.

Si le moteur ne démarre pas, les causes peuvent être les suivantes:

CAUSE	SOLUTION
Manque d'essence	Remettre de l'essence
Robinet d'arrêt fermé	Ouvrir
Défaut du lanceur	Réparer ou changer
Alerte niveau d'huile	Remplir de réservoir d'huile jusqu'au niveau
Levier d'arrêt en position OFF	Mettre en position ON

## 1.11 Commander des Pièces de Rechange

Les pièces de rechange sont en vente dans les services officiels et chez les distributeurs de la marque de votre localité.

### **Lorsque vous commandez des pièces de rechange, n'oubliez pas d'indiquer:**

- Le type de machine.
- Les unités demandées, le code et la dénomination des pièces demandées et lorsque cela est possible précisez le numéro de série de la machine.
- Lorsque vous devez renvoyer des équipements ou des pièces de rechange à l'usine, vous devez l'en informer a **Industrias Technoflex S.A.** pour leur octroyer la conformité: "CRITÈRE INDISPENSABLE POUR LEUR RÉCEPTION".

## 1.12 Garantie

### A) Période de Garantie

**Industrias Technoflex S.A.** garantit les produits qu'elle fabrique et leurs composants pendant une période de 6 mois.

### B) Couverture de la Garantie

La garantie couvre tous les défauts de fabrication des composants du produit, ainsi que leur remplacement et renouvellement, à travers son Service Technique Après Vente.

### C) Nullité de la Garantie

La garantie ne couvre ni une mauvaise utilisation ou manipulation inadéquate, de la part de l'utilisateur, ni les coups, ni un mauvais traitement ou une réparation réalisée par du personnel non autorisé.

Pendant la période de garantie les réparations doivent être réalisées par le personnel de **Industrias Technoflex S.A.**, ou du personnel autorisé par cette dernière, s'il n'en était pas ainsi, le droit de garantie se perdrait.

Les équipements démontés ou manipulés préalablement par du personnel non autorisé par **Industrias Technoflex S.A.** ne seront pas garantis.

Dans tous les cas de demande de garantie, **avis préalable** il faudra envoyer l'équipement à **Industrias Technoflex S.A.** ou là où celle-ci vous l'indiquera.

### **NOTE IMPORTANTE:**

Industrias Techno-Flex S.A. n'est pas responsable des dommages causés au produit ou aux personnes lors d'une mauvaise utilisation ou manipulation de l'équipement.

# 1D UTILIZAÇÃO

---

## ÍNDICE

<u>Capítulo</u>	<u>Página</u>
1.1 MEDIDAS DE SEGURANÇA.....	1D-2
1.2 ADVERTÊNCIAS E INSTRUÇÕES DE SEGURANÇA.....	1D-2
1.3 DATOS TÉCNICOS.....	1D-3
1.4 UTILIZAÇÃO.....	1D-4
1.5 TRANSPORTE.....	1D-5
1.6 PAVERS COMPACT OU PISOS DELICADOS .....	1D-5
1.7 COMPACTAÇÃO.....	1D-6
1.8 MANUTENÇÃO.....	1D-6
1.9 MUDANÇA DE CORREIA E TENSÃO .....	1D-7
1.10 MANUTENÇÃO DO MOTOR.....	1D-7
1.11 INSTRUÇÕES PARA PEDIR REPOSIÇÕES.....	1D-8
1.12 GARANTIA.....	1D-8
 LISTA DE REPOSIÇÕES	
2.1 MAMUT 20H/R.....	2-1
2.2 CAIXA VIBRATÓRIA.....	2-2

## 1.1 Medidas de Segurança

Este manual contém PRECAUÇÕES E ADVERTÊNCIAS que tem que ser seguidas para evitar a possibilidade de um manuseamento impróprio, danos na máquina ou lesões pessoais. Leia e siga todas as PRECAUÇÕES E ADVERTÊNCIAS, incluídas neste manual de instruções.



### ATENÇÃO

**Se não se seguirem correctamente as instruções  
poderiam acontecer graves lesões pessoais.**

**¡Guarde estas instruções!**

## 1.2 Advertências e Instruções de Segurança

1. Para trabalhar com estas máquinas será necessário seleccionar pessoal que satisfaz estas condições:
  - ser maior de idade.
  - estar fisicamente e mentalmente em excelente estado.
  - estar totalmente instruídos na gestão dessas máquinas.
2. Estas máquinas podem a qualquer momento passar o limite de 89dB (A), por isso é necessário trabalhar com protectores auditivos.
3. Estas máquinas **NÃO** podem trabalhar em atmósferas explosivas.
4. Para trabalhar em espaços confinados como túneis e galerias, se deve garantir uma perfeita ventilação porque os gases emitidos pelo motor são tóxicos.
5. Ao trabalhar a borda de una vala, deve agir com extrema cautela por haver o risco de capotamentode la máquina.

# 1D UTILIZAÇÃO

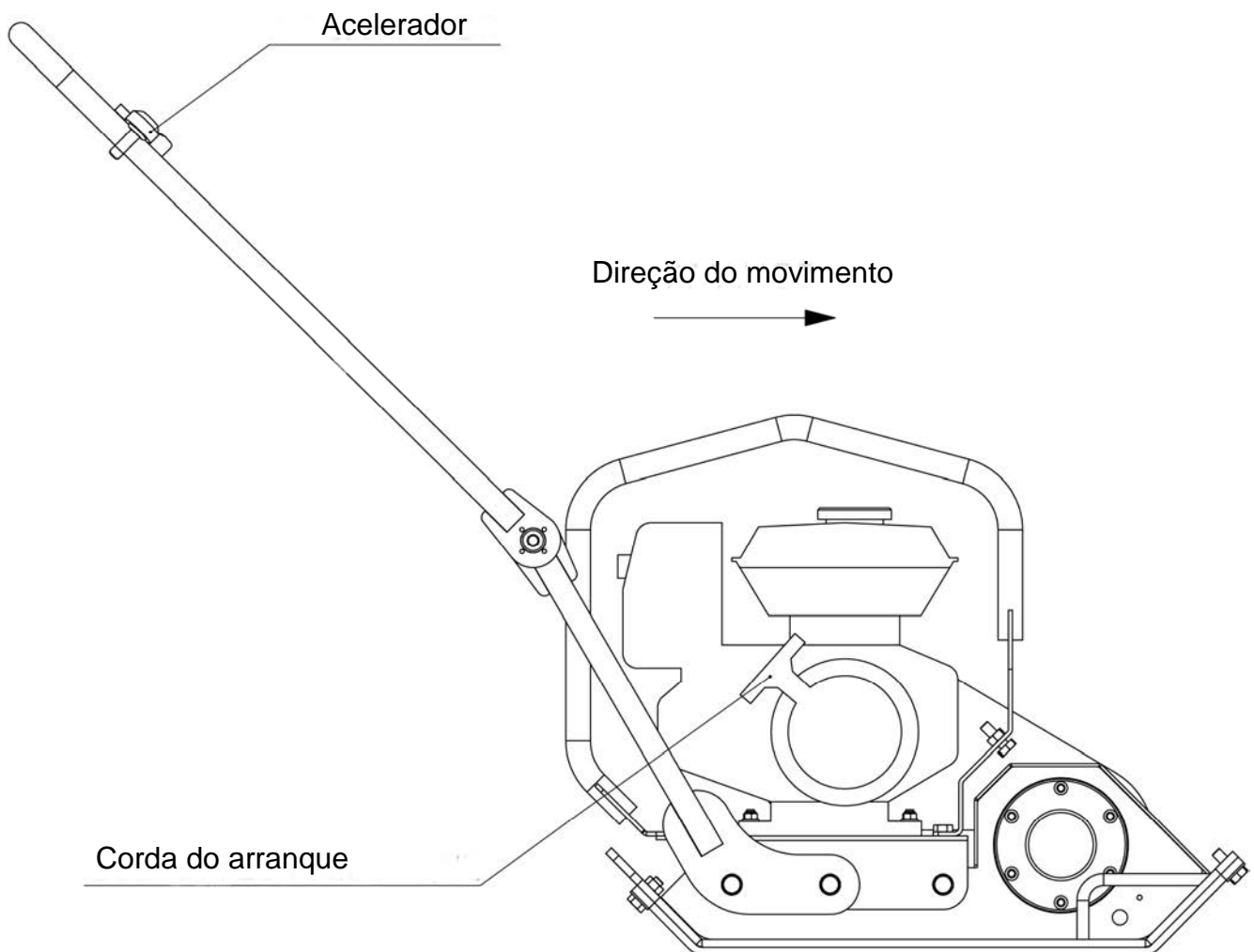
## 1.3 Dados Técnicos

<b>MODELO</b>	<b>MAMUT 20H</b>	<b>MAMUT 20R</b>
<b>Código</b>	141726R013	141726R023
<b>Motor</b>	Honda GX160	ROBIN EX17
<b>Potência ( KW / HP )</b>	4 / 5,5	4 / 5,5
<b>Peso ( Kg. / Lb )</b>	76 / 167	76 / 167
<b>Frequência (Hz.)</b>	90	90
<b>Velocidade caixa vibratoria min<sup>-1</sup></b>	5400	5400
<b>Força centrífuga (KN)</b>	20	20
<b>Profundidade de compactação ( cm / inch )</b>	30 / 12	30 / 12
<b>Velocidade adiante máx. (m/min.-ft/min)</b>	27 / 90	27 / 90
<b>Inclinação máx. (%)</b>	30	30
<b>Inclinação lateral máx. ( ° )</b>	20°	20°
<b>Amplo trabalho (mm / inch)</b>	450 / 18	450 / 18
<b>Alto trabalho (mm / inch)</b>	900 / 35,4	900 / 35,4
<b>Tamanho placa (mm / inch)</b>	630x450 25x18	630x450 25x18
<b>Rendimento aproximado (m<sup>2</sup>/h – ft<sup>2</sup>/h)</b>	770 / 8300	770 / 8300
<b>Nível de pressão sonora conforme EN ISO 1124 (L<sub>pA</sub>)</b>	91 dB (A)	91 dB (A)
<b>Aceleração eficaz ponderada conforme EN 1033</b>	8 m/s <sup>2</sup>	8 m/s <sup>2</sup>

## 1.4 Utilização

A força e vibração necessária para compactar a terra são gerados dentro da caixa de vibração, no qual é montado girando um excêntrico que produzem a força ea freqüência de vibração transmitida ao solo máquina compacta e ao mesmo tempo , Você imprime a esse movimento para a frente do movimento.

O motor a gasolina montado no eixo de uma embreagem centrífuga que mantém a máquina para dormir quando o motor está em marcha lenta.



Para começar a trabalhar é necessário operar do modo seguinte

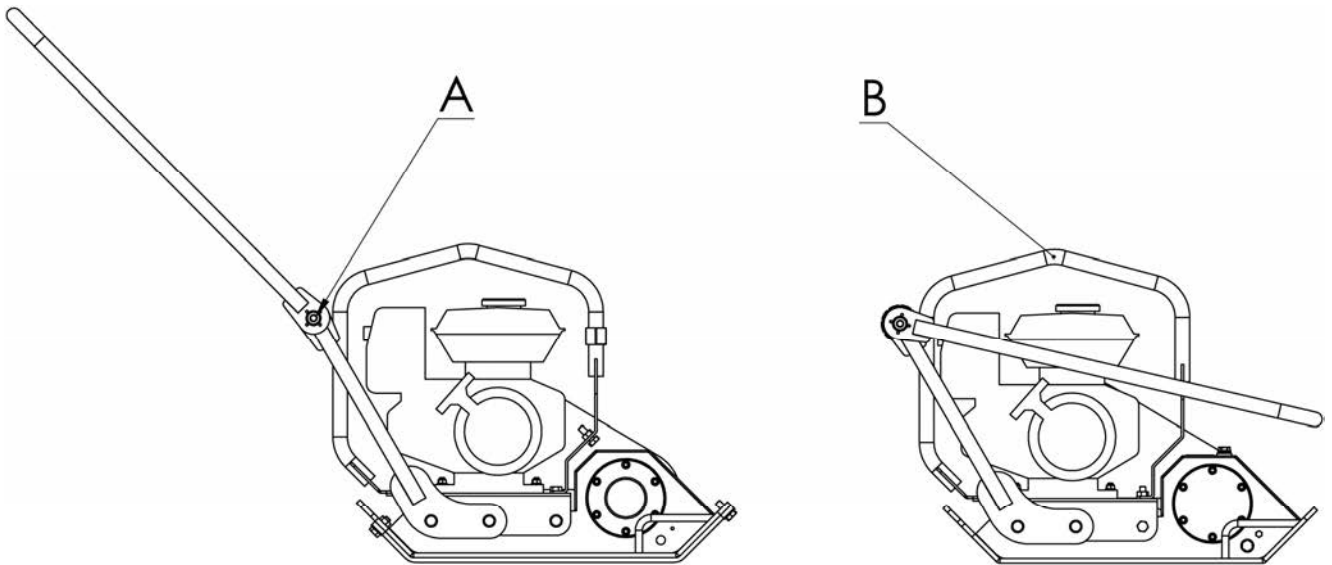
- 1) Fechar “Choke” alavanca do motor.
- 2) Abrir a torneira de combustivél.
- 3) Vire o interruptor do motor em posição ON.
- 4) Puxar a corda do arranque e em seguida remova alavanca de “Choke”.
- 5) Acelerar gradualmente até à velocidade máxima.

# 1D UTILIZAÇÃO

---

## 1.5 Transporte

Para mover a máquina deve ser colocado em posição de transporte, afrouxar as alças laterais **A** e dobrando lidar com isso, como mostrado na figura. Uma vez dobrado possível levantar a bandeja vibratória suspenso pelo ponto **B**.



Posição de trabalho

Posição de transporte

## 1.6 Pavers Compact ou pisos delicados

Compactando pavers ou pisos cerâmicos onde há a possibilidade de quebra, é imperativo o tabuleiro montado sobre uma folha de poliuretano para absorver o impacto de ferro no chão.

Esta folha de material de poliuretano e água é uma opção que pode ser comprado a partir da máquina.



## 1.7 Compactação

A profundidade máxima de compactação depende do tipo e composição do solo, tais como granulometria, teor de água etc., portanto, não fazem qualquer recomendação a ser feita como testes para cada tipo de material.

Para a compactação em inclinações é aconselhado a não exceder 30% e tomar precauções para evitar qualquer contratempo.

Para a inclinação lateral, não exceder o limite máximo admissível de 20° porque há perigo de capotamento.

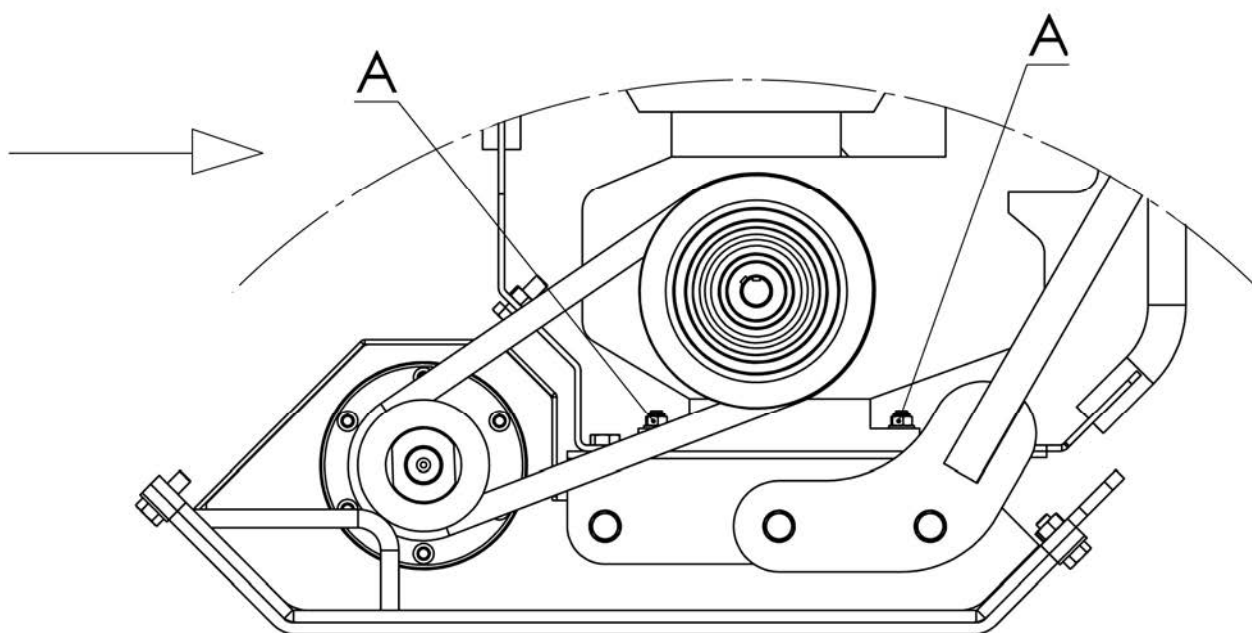
## 1.8 Manutenção

QUADRO DE MANUTENÇÃO	
TRABALHO DE MANUTENÇÃO	INTERVALO
Primeira substituição de óleo do motor	Depois de 30 horas
Verificar óleo do motor	Diariamente
Substituição de óleo do motor	Depois de 150 horas
Verificar correia e a tenção	Mensalmente
Verificar todos os parafusos	Mensalmente
Limpar vela de ignição e verificar eletrodo 0,7mm	Mensalmente
Limpar filtro de ar do motor	Depois de 150 horas
Verifique a condição do rolamento da caixa	Depois de 150 horas

# 1D UTILIZAÇÃO

## 1.9 Mudança da Correia e Tensão

- 1 Remova as proteções de correia.
- 2 Soltar as 4 porcas pos. **A**.
- 3 Alterar o tipo de cinto BX-32, se necessário.
- 4 Empurre o motor na direção da seta até que o cinto atinge a tensão necessária e aperte os 4 parafusos no poste. **A**.
- 5 Proteções Monte.



## 1.10 Manutenção do Motor

O motor é um elemento que requer pouca manutenção, é apenas necessário ter um mínimo de cuidado na limpeza, portanto você deve limpar o filtro de ar cada 150 horas de trabalho.

Se o motor não funciona, as causas podem ser as seguintes:

CAUSA	SOLUÇÃO
Não tem combustível no tanque	Adicionar combustível
Torneira do combustível fechada	Abrir torneira
Defeito do injetor	Reparar ou substituir
Não tem óleo	Adicionar óleo
Interruptor do motor em posição OFF	Poner em posição ON

## 1.11 Instruções para pedir reposições

As peças de reposto estão á venda nos serviços oficiais e nos distribuidores da marca na sua localidade.

### **Quando solicitem repostos não esqueçam indicar:**

- O tipo de máquina.
- Unidades solicitadas, e o código das peças pedidas, e sempre que lhes seja possível facilitem o número de série da máquina.
- Quando tenham que devolver equipes ou repostos á fábrica, têm que comunicá-lo a **Indústrias Technoflex S.A.** para lhes dar a conformidade. **“REQUISITO IMPRESCINDÍVEL PARA A SUA RECEPÇÃO”**.

## 1.12 Garantia

### A) Período de Garantia

**Indústrias Technoflex S.A.** garante produtos por ela fabricados e os seus componentes por um período de 6 meses.

### B) Cobertura da Garantia

A garantia cobre todos os defeitos de fabricação dos componentes do produto, assim como a sua reposição ou substituição, por parte do Serviço Técnico Após venda.

### C) Anulação da Garantia

A garantia não cobre uma má utilização ou manipulação inadequada por parte do usuário do Vibrador nem uma conexão errónea, golpes, mau trato ou reparação por pessoal não autorizado.

Durante o período de garantia as avarias têm de ser reparadas pelo pessoal de **Indústrias Technoflex S.A.** ou por ela autorizado, de não proceder assim perder-se-á o direito ao que dá a garantia.

Não haverá garantia nenhum equipe que tenha sido desmontado ou manipulado previamente pelo pessoal não autorizado por **Indústrias Technoflex S.A.**

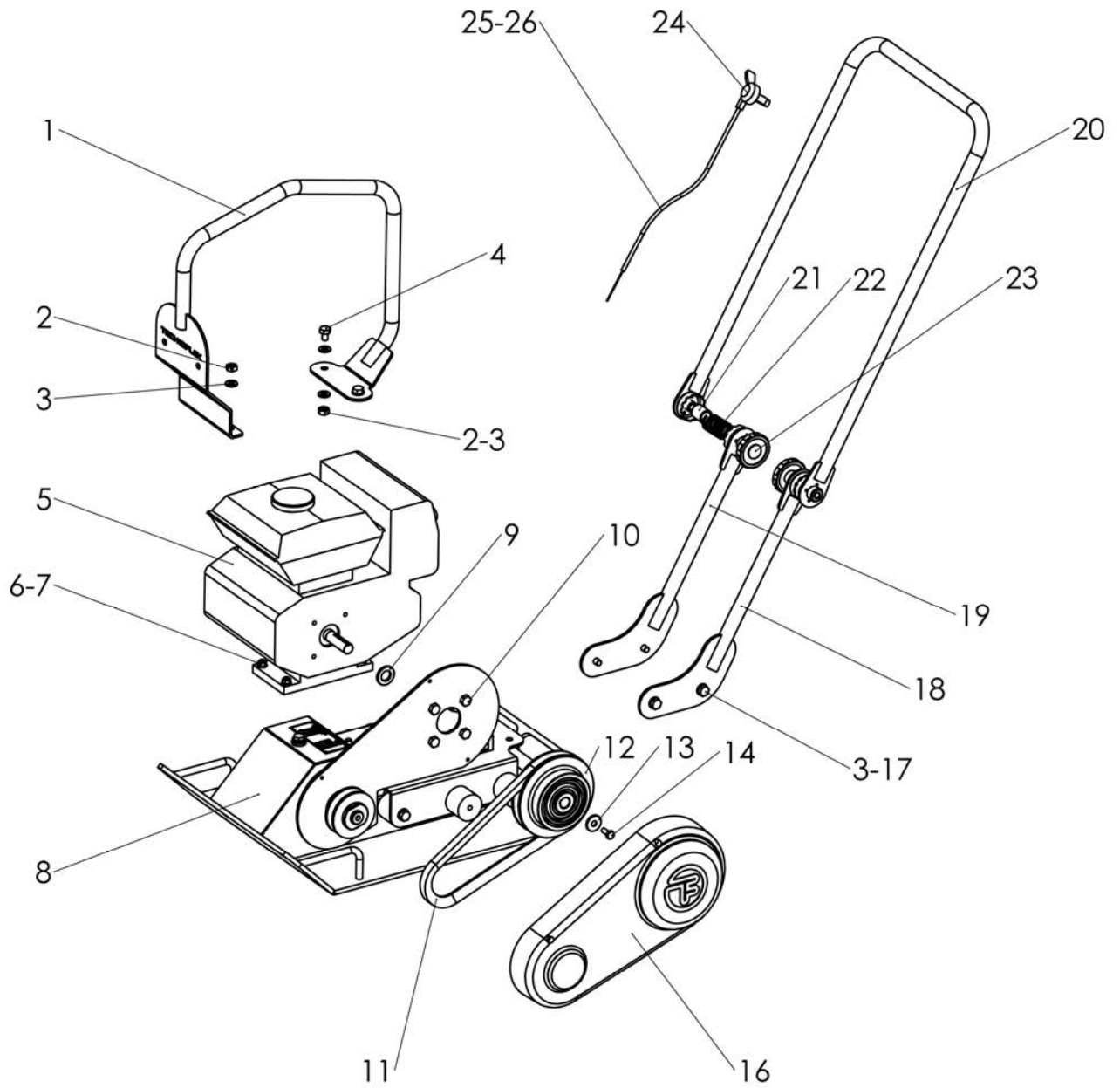
Em todos os casos de solicitude de garantia, terão de enviar com aviso prévio o equipe á **Indústrias Technoflex S.A.** ou onde esta indicar.

### **NOTA IMPORTANTE:**

**Indústrias Technoflex S.A.** não se responsabiliza dos danos causados ao produto ou a pessoas por uma má utilização ou manipulação do mesmo.

## 2.1 MAMUT 20H / MAMUT 20R

---



## 2.1 MAMUT 20H / MAMUT 20R

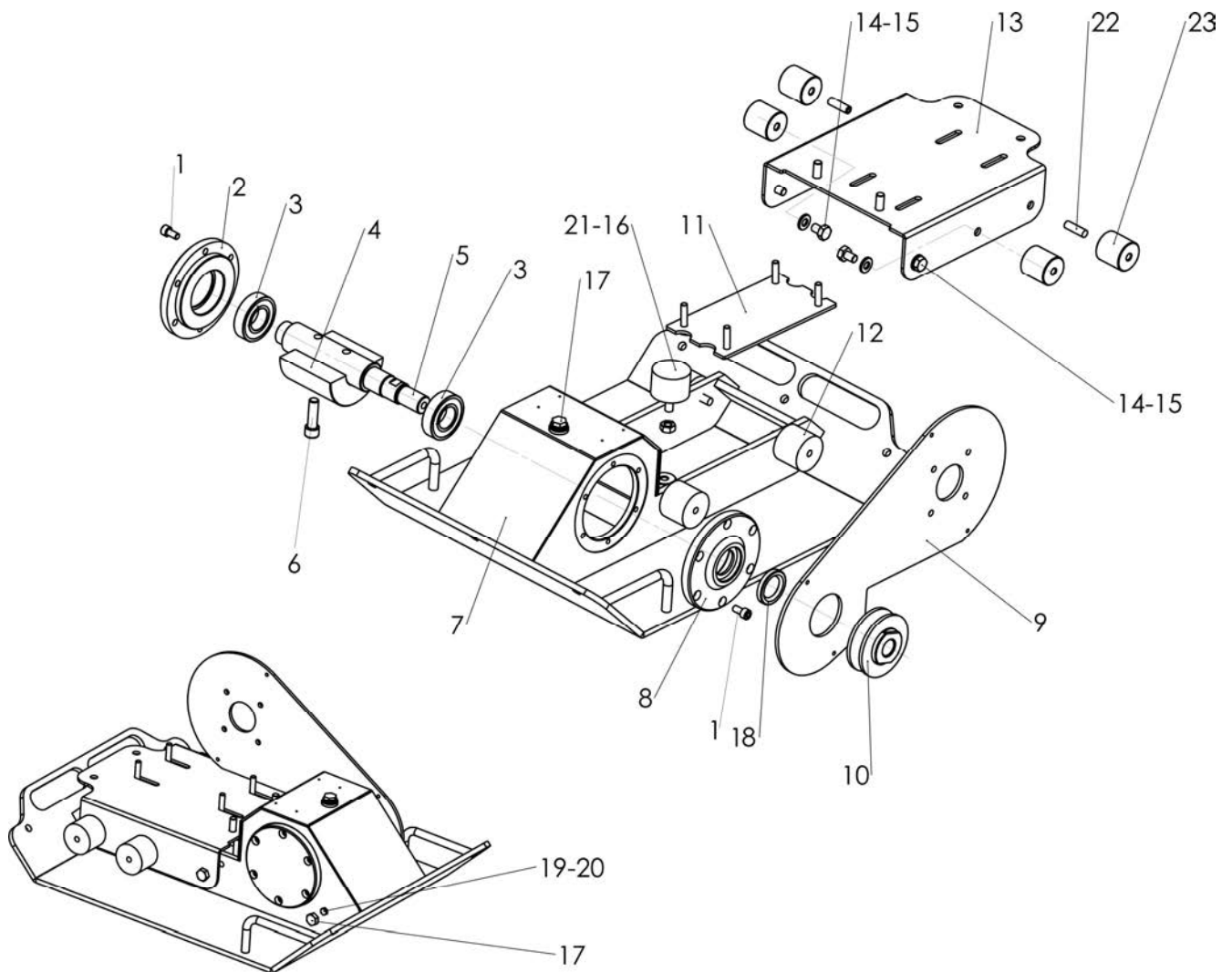
### 2.1 Lista de recambios / Spare parts list / Liste de pièces de recharge / Lista de reposições

Código Code	Pos.	Cant. Qty.	Descripción	Description	Description	Descrição
141725R013	1	1	Conjunto jaula	Cage assembly	Ensemble cage	Conjunto de gaiola
3934200010	2	4	Tuerca hexagonal M10	Nut M10	Ecrou M10	Porca M10
3125200010	3	10	Arandela plana Ø10,5	Washer	Rondelle	Arandela
3933210020	4	2	Tornillo hexagonal M10x20	Screw M10x20	Vis M10x20	Parafuso M10x20
4047000160 4047000018	5	1	Motor Honda GX-160 QX Motor Robin EX17	Honda Engine Robin Engine	Moteur essence Moteur essence	Motor gasolina Motor gasolina
3125200008	6	4	Arandela plana Ø8,5	Washer	Rondelle	Arandela
3934200008	7	4	Tuerca hexagonal M8	Nut M8	Ecrou M8	Porca M8
141739R013	8	1	Conjunto excitador	Exiter assembly	Boîte vibrante	Caixa vibradora
130751R014	9	1	Casquillo separador	Distance ring	Bague	Anel
3933151616	10	4	Tornillo 5/16" 24UNF 16lg	Screw 5/16" 24UNF	Vis 5/16" 24UNF	Parafuso 5/16"24UNF
4026640032	11	1	Correa Trapecial BX-32	Belt BX-32	Courroie BX-32	Correia BX-32
141668R034	12	1	Embrague centrífugo	Clutch	Embrayage	Embreagem
3021200008	13	1	Arandela plana Ø8,5	Washer	Rondelle	Arandela
3933151625	14	1	Tornillo SAE 5/16" 25lg.	Screw SAE 5/16"x25	Vis SAE 5/16"x25	Parafuso SAE 5/16"x25
3912106050	15	4	Tornillo allen M6x50	Allen Screw M6x50	Vis allen M6x50	Parafuso allen
173940R013	16	1	Protección	Outer protection	Protection	Protecção
3933210016	17	4	Tornillo hexagonal M10x16	Screw M10x16	Vis M10x16	Parafuso M10x16
141711R014	18	1	Soporte manillar izquierdo	Handlebar support	Support guidon	Suporte guidão
141712R014	19	1	Soporte manillar derecho	Handlebar support	Support guidon	Suporte guidão
141710R013	20	1	Manillar	Handlebar	Guidon	Guidão
130771R014	21	2	Casquillo separador	Distance ring	Bague	Anel
173830R014	22	2	Muelle selector	Spring	Ressort	Mola
141743R014	23	2	Conjunto pomo	Knob assembly	Ensemble bouton	Conjuto maçaneta
4046006010	24	1	Palanca cambio 7V derec	Lever 7V	Levier 7V	Alavanca 7V
4020000263	25	1	Cable cambio 225cm	Cable 225cm	Câble 225cm	Cabo 225cm
4929000545	26	4	Funda laminada recubiert	Laminated case	Cas stratifié	Caso laminado
173162R014	27	1	Muelle	Spring	Ressort	Mola
4059490810	28	1	Difusor de humos	Fume difuser	Diffuseur fumée	Fumaça difusor
3933204010	29	1	Tornillo exág. M4x10	Screw M4x10	Vis M4x10	Parafuso M4x10
3125200005	30	2	Arandela plana Ø5,5	Washer	Rondelle	Arandela
174393R014	31	1	Sujeta cable	Cable subject	Sujet de câble	Sujeitas a cabo

## 2.2 MAMUT 20H / MAMUT 20R

---

### 2.2 Caja vibrante / Exciter assembly / Boîte vibrante / Caixa vibradora



## 2.2 MAMUT 20H / MAMUT 20R

### 2.2 Caja vibrante / Exciter assembly / Boîte vibrante / Caixa vibradora

Código Code	Pos.	Cant. Qty.	Descripción	Description	Description	Descrição
3912608016	1	12	Tornillo allen M8x16 cal.12.9	Allen Screw M8x16	Vis allen M8x16	Parafuso allen M8x16
120580R014	2	1	Tapeta	Lid	Couvercle	Tampa
4060020603	3	2	Rodamiento NJ206 C3	Bearing NJ206 C3	Roulement NJ206 C3	Rodamento NJ206C3
173920R014	4	1	Excéntrica	Eccentric mass	Excentrique	Excentrica
100478R014	5	1	Eje excéntrica	Eccentric shaft	Axe excentrique	Eixo excêntrico
3912612050	6	2	Tornillo allen M12x50 12.9	Allen screw M12x50	Vis allen M12x50	Parafuso alle M12x50
141709R013	7	1	Base	Base	Base	Base
120581R014	8	1	Tapeta	Lid	Couvercle	Tampa
173967R013	9	1	Soporte protección	Protection support	Support protection	Suporte protecção
173936R014	10	1	Polea	Pulley	Poulie	Polia
141707R014	11	1	Conjunto placa tensora	Tension plate assembly	Plaque de tensión	Conj. placa de tensão
4070015040	12	4	Silemblock TH50-40 M10	Rubber absorber	Silemblock	Silemblock
173968R014	13	1	Base motor	Engine base	Base moteur	Base motor
3125200010	14	4	Arandela plana Ø10,5	Washer	Rondelle	Arandela
3933210016	15	4	Tornillo hexagonal M10x16	Screw M10x16	Vis M10x16	Parafuso M10x16
3934200010	16	1	Tuerca hexagonal M10	Nut M10	Ecrou M10	Porca M10
4074503138	17	1	Tapón allen macho 3/8"	Allen plug 3/8"	Bouchon allen 3/8"	Tampa allen 3/8"
4056030477	18	1	Retén BA30x47x7	Seal	Anneau d'étanchéité	Anel obturador
4042313806	19	1	Junta de estanqueidad M6	Sealing gasket	joint d'étanchéité	junta de vedação
3933206010	20	1	Tornillo hexagonal M6x10	Screw M6x10	Vis M6x10	Parafuso M6x10
4070005035	21	1	Silemblock TS 50-35 M10	Rubber absorber	Silemblock	Silemblock
3916110040	22	4	Pitón allen M10x40	Headless screw M10x40	Vis sans tête M10x40	Parafuso M10x40
174202R014	23	4	Separador	Separator	Séparateur	Separador

**INDUSTRIAS TECHNOFLEX, S.A.**

C/ Ctra. d'Ullastrell S/N  
Apartado de correos, 43  
E-08191 RUBÍ (Barcelona)-SPAIN

Tel. (+34) 93 588 53 37  
Fax (+34) 93 697 37 54  
e-mail: [technoflex@ficsa.com](mailto:technoflex@ficsa.com)  
Internet: <http://www.technoflex.es>



Cód. : 4046600034 11/11



**INDUSTRIAS TECHNOFLEX SA**